



# КАТАЛОГ ЭЛЕМЕНТОВ МОЛНИЕЗАЩИТЫ И ЗАЗЕМЛЕНИЯ

2021

[www.terrazn.by](http://www.terrazn.by)



# О компании «ТЕРРАЦИНК»

Компания ООО «ТерраЦинк» осуществляет свою деятельность с 2015 года. Главным направлением работы стали производство и внедрение эффективных систем молниезащиты и заземления.

Предполагаем, что защита объектов как жилого, так и промышленного назначения от ударов молнии, а также ее вторичных проявлений была, есть и будет актуальной. Оценивая насущность данной проблемы, мы поставили себе цель – стать самым надежным и идущим в ногу со временем производителем элементов молниезащиты и заземления зданий и сооружений в Республике Беларусь.

За достаточно короткое время функционирования мы успели зарекомендовать себя как успешная молодая организация,двигающаяся вперед уверенными шагами, что подтверждается отзывами от наших клиентов. Мы стали известным брендом в Беларуси, а теперь выходим на рынки государств – членов Таможенного союза.

Благодаря слаженной и эффективной работе нашей команды организация владеет уже множеством патентов и сертификатов, подтверждающих качество нашей продукции.

## Почему именно мы?

«Существуют и другие изготовители такой продукции», – можете подумать вы.

«Почему стоит выбрать именно ООО «ТерраЦинк»?»

Ответы на эти и похожие вопросы лежат прямо на поверхности.

Сотрудничая с нами, вы получаете:

- **Высокое качество продукции и максимально быстрые сроки изготовления.** Качество нашей продукции подтверждено наличием сертификата ISO 9001:2015
- **Доступные цены.** Лучшие условия и цены от производителя с полноценными гарантийными обязательствами и без дополнительных наценок.
- **Профессиональная помощь** грамотных специалистов, имеющих большой опыт работы.
- **Производство нестандартных элементов.** По вашим запросам мы изготовим изделия, которые будут соответствовать вашим конкретным требованиям.
- **Квалифицированную поддержку на всех стадиях исполнения проекта.**
- **Оплата через ЕРИП.** Физические лица имеют возможность оплачивать продукцию онлайн через систему ЕРИП. Реквизиты оплаты с подробной инструкцией размещены на нашем сайте.
- **Бесплатная доставка** продукции физическим лицам по Республике Беларусь. Условия доставки товара можно найти на нашем сайте.



Мы стремимся к тому, чтобы наша продукция отличалась высоким качеством и в то же время имела адекватную стоимость!

Компания ООО «ТерраЦинк» дорожит своей репутацией и ответственно подходит к качеству выпускаемой продукции. Не останавливаясь на достигнутых результатах, мы внедряем современные технологии защиты производимых элементов от коррозии.

В 2018 году специалистами компании «ТерраЦинк» был освоен метод термодиффузионного цинкования изделий из металла.

На сегодняшний день запущена современная линия термодиффузионного цинкования, что позволяет увеличить срок коррозионной стойкости производимых элементов (Протокол испытания №886/1-6 от 14.12.2018). Кроме того, термодиффузионное цинковое покрытие отличается высокой твердостью (до 4500 Мпа) и при этом обладает хорошей сопротивляемостью абразивному износу.

Таким образом, применяя термодиффузионную технологию цинкования металла, мы предлагаем нашим заказчикам продукцию с высоким уровнем коррозионной стойкости и увеличенным сроком службы: толщина слоя цинкового покрытия элементов системы молниезащиты – 30-40 мкм, а элементов заземляющих устройств – 70 мкм и выше, что полностью соответствует действующему в Республике Беларусь нормативному документу ТКП 336-2011 «Молниезащита зданий, сооружений и инженерных коммуникаций».

На сегодняшний день мы готовы предложить нашим заказчикам выгодные цены на элементы молниезащиты и заземления в термодиффузионном цинковом покрытии, а также услуги по термодиффузионному цинкованию металлических изделий.



## Преимущества технологии термодиффузионного цинкования

- **Высокая коррозионная стойкость изделия** (до 1500 часов в камере соляного тумана).
- **Покрытие точно воспроизводит рельеф** поверхности изделия (резьбу, маркировку и пр.).
- **Покрытие имеет более высокую твердость**, чем другие цинковые покрытия и обладает хорошим сопротивлением абразивному износу.
- **Отсутствие водородной хрупкости** у покрытых изделий (вредное воздействие водорода на металл проявляется прежде всего в снижении его прочностных и пластических свойств).
- **Покрытие может быть нанесено на пружинные и другие предварительно термообработанные детали.**
- Толщина цинкового слоя может варьироваться в диапазоне **от 15 до 100 мкм и более.**
- Современные технологии получения термодиффузионных цинковых покрытий **являются экологически чистыми**, отсутствует необходимость специальной утилизации образующихся отходов.

## СРАВНИТЕЛЬНЫЕ ИСПЫТАНИЯ НА КОРРОЗИОННУЮ СТОЙКОСТЬ ОБРАЗЦОВ МЕТАЛЛИЧЕСКИХ ИЗДЕЛИЙ, ПОКРЫТЫХ ЦИНКОМ ТРЕМЯ РАЗНЫМИ СПОСОБАМИ: ГАЛЬВАНИЧЕСКИМ, ГОРЯЧЕОЦИНКОВАННЫМ И ТЕРМОДИФФУЗИОННЫМ



Рисунок 1. Образцы пластинок с гальваническим цинковым покрытием после испытания на стойкость к воздействию соляного тумана в течение 1000 часов

Рисунок 2. Образцы пластинок с горячеоцинкованным цинковым покрытием после испытания на стойкость к воздействию соляного тумана в течение 1000 часов

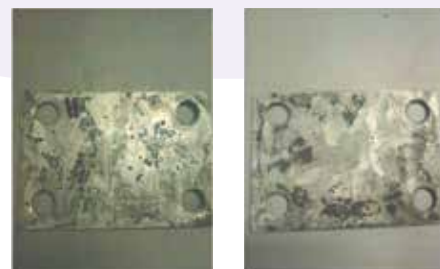
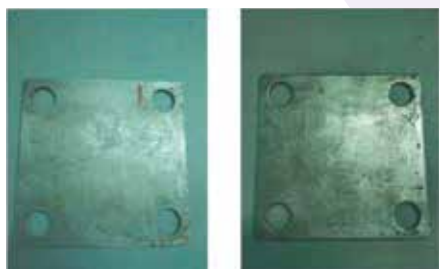
Рисунок 3. Образцы пластинок с термодиффузионным цинковым покрытием после испытания на стойкость к воздействию соляного тумана в течение 1000 часов



а) пластинки с гальваническим цинковым покрытием

а) пластинки с горячеоцинкованным цинковым покрытием

а) пластинки с термодиффузионным цинковым покрытием



б) пластинки с гальваническим цинковым покрытием после удаления коррозии цинкового покрытия

б) пластинки с горячеоцинкованным цинковым покрытием после удаления коррозии цинкового покрытия

б) пластинки с термодиффузионным цинковым покрытием после удаления коррозии цинкового покрытия

**На основании проведенных испытаний можно сделать заключение, что металлические изделия, защищенные от коррозии методом термодиффузионного цинкования, превосходят по коррозионной стойкости изделия с покрытием, выполненным гальваническим способом или способом горячего цинкования.**

## ИСПЫТАНИЯ НА ТОЛЩИНУ И КАЧЕСТВО ТЕРМОДИФФУЗИОННОГО ЦИНКОВОГО ПОКРЫТИЯ МУФТЫ СОЕДИНИТЕЛЬНОЙ (21052 OG, 21052 TD)

Страница 3  
Всего 3

3 РЕЗУЛЬТАТЫ ИСПЫТАНИЙ

Наименование объекта испытаний	ТНПА и номер пункта испытательной программы	ТНПА и номер пункта испытательной программы	Нормированные показатели, на которые ссылаться	Физическое значение показателя					Лимит отклонения по требованиям ТНПА	
				Частина		Среднее (арифметическое)	Максимум	Минимум		
1	2	3	4	5	6				7	8
<b>Муфта соединительная 21052 OG</b>										
Толщина покрытия, мм	ТКП 336-2011, ГОСТ 9.302-88, п. 3.6.3	ТКП 336-2011, ГОСТ 9.302-88, п. 3.6.3	На листе 76	74	73	72	73	74	75	Согласно

Испытания провела:  
Высший инженер отдела испытаний бетона и трубопроводной арматуры

Д.Л. Екимов

**Заключение и результаты испытаний**

Муфта соединительная 21052 OG, произведена работами в неразрывной сплошности «ТерраДин» (Республика Беларусь), испытания согласно программе испытаний, соответствует требованиям ТКП 336-2011 «Молниезащита зданий, сооружений и инженерных коммуникаций» и ТКП 339-2011 «Электроустановки на напряжение до 750 кВ. Линии электропередачи воздушные и токопроводы, устройства распределительные и трансформаторные подстанции, установки электросиловые и аккумуляторные, электроустановки жилых и общественных зданий. Правила устройства и защитные меры электробезопасности. Учет электроэнергии. Нормы приемо-сдаточных испытаний».

Результаты испытаний представлены в таблице 3.

Законность выполнения отдела испытаний бетона и трубопроводной арматуры

Д.Н. Назаров

Результаты испытаний распространяются только на испытанные образцы.

Данный протокол составлен для предоставления в:

- «Объекты в промышленной собственности «ТерраДин» (Республика Беларусь)-2 ин;
- Центр испытаний строительной продукции РПО «СройИнжиниринг»-1 ин;

Подтверждение оригинала (полное или частичное) возможно только в установленном порядке РПО «СройИнжиниринг».

ДЛЯ ДОКУМЕНТОВ

Страница 3  
Всего 3

3 РЕЗУЛЬТАТЫ ИСПЫТАНИЙ

Наименование объекта испытаний (показатели, физические требования)	Измерительные средства ТНПА, используемые при испытании	Нормированные показатели	Физическое значение показателя/лимита для образцов		Лимит отклонения по требованиям ТНПА
			Частина	Среднее значение	
1	2	3	4	5	6
<b>21052 TD Муфта соединительная</b>					
Толщина покрытия, мм	ТУ ВУ 69178819	ТУ ВУ 69178819	Покрывается долями		Согласно
После нагрева до 190 °С и выдержки в течение 60 мин в воздухе и отшлифованной поверхности не произошло	7.001-2015, п. 1.1.5.3	7.001-2015, п. 4.4	процентов		После нагрева до 190 °С и выдержки в течение 60 мин в воздухе и отшлифованной поверхности не произошло
	ГОСТ 9.302-88 п. 5.9	ГОСТ 9.302-88 п. 5.9	и поверки		

Испытания провела:  
Законность выполнения отдела испытаний бетона и трубопроводной арматуры

Д.Н. Назаров

**Заключение и результаты испытаний**

21052 TD Муфта соединительная, произведена ООО «ТерраДин» (Республика Беларусь), испытания согласно программе испытаний, соответствует требованиям ТУ ВУ 69178819.001-2015 «Изоляция молниезащиты и заземления».

Результаты испытаний представлены в таблице 3.

Испытания провела:  
Законность выполнения отдела испытаний бетона и трубопроводной арматуры

В.А. Юров

Результаты испытаний распространяются только на испытанные образцы.

Данный протокол составлен для предоставления в:

- ООО «ТерраДин» (Республика Беларусь)-2 ин;
- Центр испытаний строительной продукции РПО «СройИнжиниринг»-1 ин;

Подтверждение оригинала (полное или частичное) возможно только в установленном порядке РПО «СройИнжиниринг».

ДЛЯ ДОКУМЕНТОВ

## ИЗМЕРЕНИЕ ПЕРЕХОДНОГО СОПРОТИВЛЕНИЯ КОНТАКТНОГО СОЕДИНЕНИЯ УЗЛА, СОСТОЯЩЕГО ИЗ МУФТЫ СОЕДИНИТЕЛЬНОЙ И ШТЫРЯ ЗАЗЕМЛЕНИЯ

Заказчик: ООО «ТерраДин»  
Объект: Муфта соединительная

ПРОТОКОЛ №493-10/19У от 04.12.2019  
измерения переходного сопротивления контактного соединения

1. наименование оборудования: заземляющее устройство  
2. ТНПА, устанавливающий нормы измерений: ТКП 181-2009, Б.29.2.  
3. Измерения проводились прибором типа MMR600, тип. № 322215, срок очередной поверки 25.07.2020 г.  
4. Условия проведения измерений: температура +20 °С.  
5. Дата проведения измерений: 04.12.2019 г.  
6. Результаты измерений:

Таблица 1 - Измеренное переходное сопротивление контактного соединения

№ п/п	Наименование заземляемого оборудования: тип, марк., заводской или инвентарный номер, точка замера	Норма переходного сопротивления контактного соединения, Ом	Измеренное переходное сопротивление контактного соединения, Ом	Заключение о соответствии ТНПА
1	2	3	4	5
1	Муфта соединительная арт. №ST1052OI №1 - штырь заземления	0,05	0,0037	соответствует
2	Муфта соединительная арт. №ST1052OI №2 - штырь заземления	0,05	0,0014	соответствует
3	Муфта соединительная арт. №ST1052OI №3 - штырь заземления	0,05	0,0012	соответствует

7. ЗАКЛЮЧЕНИЕ: соответствует требованиям ТНПА

Измерения проводили: Целиков В.В.  
Белько К.В.  
Протокол составлен: Яскевич С.В.

«БЕЛЭНЕРГОРЕМНАВАДКА»  
ДЛЯ ПРОТОКОЛОВ

Частичная или полная переписка и размножение только с письменного разрешения заказчика. Протокол распространяется только на элементы, участвующие в измерениях.

Протокол № 493-10/19У от 04.12.2019 стр 1 из 1

В результате проведенных испытаний изделия признаны соответствующими требованиям ТКП 336-2011 «Молниезащита зданий, сооружений и инженерных коммуникаций» и ТКП 339-2011 «Электроустановки на напряжение до 750 кВ. Линии электропередачи воздушные и токопроводы, устройства распределительные и трансформаторные подстанции, установки электросиловые и аккумуляторные, электроустановки жилых и общественных зданий. Правила устройства и защитные меры электробезопасности. Учет электроэнергии. Нормы приемо-сдаточных испытаний».

# Заземлители, оцинкованные методом термодиффузии

Заземлением электроустановки называется преднамеренное электрическое ее соединение с заземляющим устройством.

В силу того, что заземление сегодня является эффективной мерой защиты от поражения электрическим током, сегодня к нему предъявляется целый ряд требований, направленных на повышение электротехнических характеристик указанного технического решения.

Одним из требований, предъявляемых к заземлению, является защита от коррозии и старения. Суть требования заключается в обеспечении защитным цинковым слоем поверхности изделий из металла во избежание появления на них электротехнической коррозии. Сегодня это требование присутствует в нормах Международной электротехнической комиссии, национальных и межгосударственных стандартах.

Например, в соответствии с положениями раздела 4.3 ТКП 339-2011 (02230) «Электроустановки напряжением до 750 кВ. Линии электропередачи воздушные и токопроводы, устройства распределительные и трансформаторные подстанции, установки электросиловые и аккумуляторные электроустановки жилых и общественных зданий. Правила устройства и защитные меры электробезопасности. Учет электроэнергии. Нормы приемо-сдаточных испытаний.» (таблица 4.3.4) в качестве заземления следует использовать оцинкованный круглый профиль диаметром 16 мм. При этом среднее значение толщины покрытия для заземлителей штыревых оцинкованных должно быть не менее 70 мкм.

Изделия из металла могут быть оцинкованы горячим, термодиффузионным либо гальваническим цинкованием. Однако многолетний опыт эксплуатации показал, что гальваническое цинкование заземлителей с практической точки зрения себя не оправдывает в силу обеспечения кратковременной защиты от коррозии и слабой устойчивости к абразивному износу. В свою очередь сравнительные испытания образцов металлических изделий, покрытых цинком горячеоцинкованным и термодиффузионным способом, показали, что термодиффузионное цинковое покрытие превосходит по коррозионной стойкости покрытие горячеоцинкованным способом в 1,5-2 раза.

Процесс термохимической диффузии цинка в поверхность изделия заключается в том, что при определенных температурных условиях (около 420 °С) в присутствии цинкового порошка в силу переноса молекул цинка, вступлением их в связь с молекулами металла и образования общей кристаллической решетки на поверхности

изделия появляется слой цинкового покрытия. При этом термодиффузионное цинковое покрытие обладает хорошими защитными свойствами: место повреждения не корродирует до тех пор, пока вблизи присутствуют атомы цинка, покрытие однородно по толщине, точно воспроизводит профиль изделия. Продукция, оцинкованная методом термодиффузии, устойчива к абразивному износу (микротвердость 3300-4400 МПа) и имеет высокую степень сцепления с поверхностью защищаемого изделия. Фактическое (среднее результирующее) значение толщины покрытия цинка на металлическом изделии составляет 73 мкм и не подвержено скалыванию и отслоению. Величина измеренного переходного сопротивления контактного соединения «муфта-штырь заземления» составляет 0,0037 Ом, что полностью соответствует норме национального и международного стандартов. Следует также отметить хорошие монтажные свойства металлических изделий, оцинкованных термодиффузионным методом: железо-цинковые фазы покрытия не выгорают при сварке, а покрытие вплотную примыкает к сварному шву, обеспечивая таким образом шву протекцию.

Возвращаясь к вопросу заземления как эффективной меры защиты, ООО «ТерраЦинк» считает, что использование термодиффузионного цинкового покрытия позволяет оперативно и недорого создавать надежное заземление. Преимущества такого заземления: срок службы 25 лет, безопасность присутствия заземлителя рядом с токопроводящими коммуникациями (не вымывается блуждающими токами), коррозионная стойкость, возможность использовать штыри заземления для глубинно-модульного заземления, высокая коррозионная стойкость.





## В 2019 году ООО «ТерраЦинк» запустило новую линейку держателей проводника с полимерным порошковым покрытием.

Покрытие наносится на уже оцинкованное изделие, повышая тем самым степень коррозионной стойкости. Слой краски надежно защищает изделие не только от негативного влияния атмосферных явлений, но также и от механических повреждений.

Образующаяся гладкая, ровная защитная пленка придает изделиям эстетически привлекательный внешний вид, а широкая цветовая гамма краски позволяет применять наши изделия для реализации любого дизайнерского решения. При помощи полимерного покрытие изделие получает высокое качество при относительно невысокой стоимости.

Изделия с полимерным порошковым покрытием экологичны, стойки к воздействию УФ-лучей, не выцветают и не тускнеют с течением времени, сохраняя насыщенный цвет даже под лучами солнца. Покрытие имеет высокую прочность сцепления с поверхностью металла, не откалывается и не трескается, не боится критически низких температур, не подвержено влиянию кислот, щелочей, масла и не утрачивает свои качества, даже если изделие длительное время находится в агрессивной среде.

# ЭЛЕМЕНТЫ МОЛНИЕЗАЩИТЫ И ЗАЗЕМЛЕНИЯ ДЛЯ ЧАСТНОГО ДОМА

(с полным перечнем элементов можно ознакомиться на сайте компании)

**Коньковый держатель**

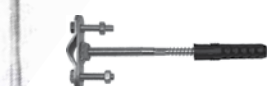


**Молниеприемный стержень**

Код: 11000

**Крепление молниеприемника**

Код: 04100



**Держатель для черепичной кровли**

Код: 42202



**Кровельный держатель универсальный**

Код: 32101



**Держатель токоотвода пластиковый**

Код: 40000, 44000



**Токоотвод (круг, полоса, проволока оцинкованная)**

**Держатель на желоб водостока**

Код: 33101



**Фасадный держатель**

Код: 31000



Код: 41100, 44100



**Зажим «полоса-прут», «полоса-полоса»**

Код: 55780, 55781



**Комплект заземления**

Код: 21300, 21450, 21600



**Зажим контрольный**

Код: 55114, 55408



**Зажим крестовидный**

Код: 55911, 55758, 55757



**Зажим крестовидный универсальный**

Код: 51510, 51515



**Держатель на водосточную трубу**

Код: 33210, 33215, 33220, 33225, 33310, 33315, 33320, 33325





# ЭЛЕМЕНТЫ МОЛНИЕЗАЩИТЫ И ЗАЗЕМЛЕНИЯ ДЛЯ МНОГОЭТАЖНОГО ДОМА

(с полным перечнем элементов можно ознакомиться на сайте компании)

## Крепление молниеприемника

Код: 04100



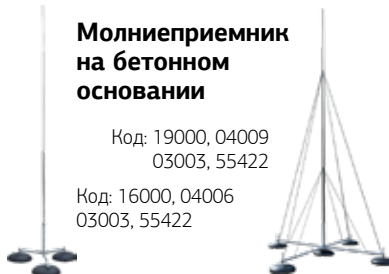
## Кровельный держатель пластиковый с бетоном

Код:  
30200  
30001  
30011



## Молниеприемник на бетонном основании

Код: 19000, 04009  
03003, 55422  
Код: 16000, 04006  
03003, 55422



## Зажим крестовидный универсальный

Код: 51510, 51515



## Зажим крестовидный

Код: 55757, 55758, 55911



## Держатель токоотвода

Код: 31546



Код: 31540



Код: 31000



Код: 40000



Код: 44055

Код: 35025

## Комплект заземления

Код:  
21300,  
21450,  
21600



## Зажим контрольный

Код: 55114, 55408



## Зажим «полоса-прут», «полоса-полоса»

Код: 55780, 55781



## Держатель для полосы

Код: 31508, 31551



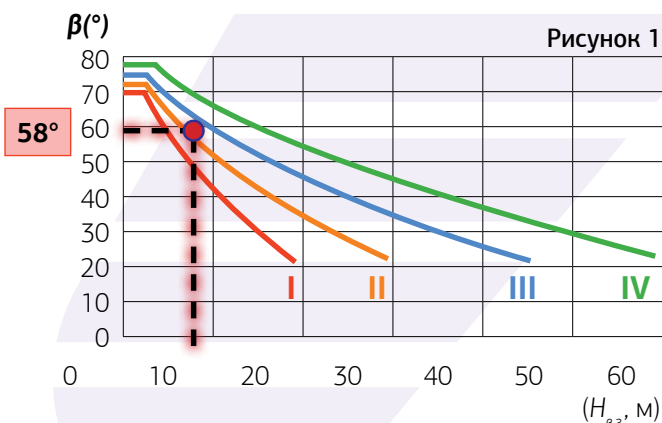
Токоотвод  
(круг, полоса,  
проволока  
оцинкованная)



## КАК РАССЧИТАТЬ УГОЛ И РАЗМЕР ЗОНЫ ЗАЩИТЫ МОЛНИЕОТВОДА?

Молниеотвод – устройство, принимающее на себя прямой удар молнии и отводящее ее ток в землю.

Молниеотвод характеризуется защитными параметрами – углом защиты и размером зоны защиты молниеотвода. Чтобы определить угол и размер зоны защиты молниеотвода, необходимо знать высоту молниеотвода над защищаемой поверхностью и уровень молниезащиты, определенный расчетом рисков от ударов молнии. На рисунке 1 приведен пример определения угла защиты молниеотвода. При высоте молниеотвода над защищаемой поверхностью, равной 8 м и II уровне молниезащиты угол защиты молниеотвода будет равен 58°.



Зная величину угла защиты молниеотвода, можно определить размер зоны защиты, создаваемый высотой молниеотвода над защищаемой поверхностью. Принимая во внимание, что зона защиты над защищаемой поверхностью представляет собой конус, радиус зоны защиты можно определить по приведенной ниже формуле:

$$R_z = H_{в.з.} \cdot \operatorname{tg} \beta = 8 \cdot \operatorname{tg} 58 = 12,8 \text{ м},$$

где  $\beta$  – угол защиты, образованный высотой молниеотвода над защищаемой поверхностью и наклонной линией, образованной крайними точкам зоны защиты молниеотвода, Град;

$H_{в.з.}$  – высота молниеотвода над защищаемой поверхностью, м.

Таким образом, при высоте молниеотвода над защищаемой поверхностью, равной 8 м, и II уровне молниезащиты размер зоны защиты на уровне защищаемой поверхности будет составлять 12,8 м.

## МОЛНИЯ ПОРАЖАЕТ С БОЛЬШЕЙ ВЕРОЯТНОСТЬЮ ВЫСОКИЕ ОБЪЕКТЫ

Из литературных сведений известно, что молния состоит из нисходящего (с облака к земле) и восходящего (с земли либо наземного объекта к облаку) лидеров молнии. Из тех же сведений можно установить, что с увеличением высоты объекта над землей растет напряженность электрического поля на его поверхности. В этой связи на высоких объектах преимущественно формируется более мощный встречный лидер молнии, который быстрее достигает нисходящего лидера и происходит сам удар молнии, который мы можем наблюдать.

Например, для сооружения высотой 30 м ожидаемая частота ударов молнии в год составит:

$$N_b = 9 \cdot \pi \cdot n \cdot H^2 = 9 \cdot 3,14 \cdot \frac{4}{1000000} \cdot 30^2 = 0,1 \text{ удара},$$

или 1 удар молнии в 10 лет.

Где  $H$  – высота объекта, м;

$\pi$  – математическая постоянная, равная 3,14.



## МОЛНИЕПРИЕМНИКИ

Молниеприемники предназначены непосредственно для защиты зданий либо сооружений от прямых ударов молнии. Их основная функция – прием на себя удара молнии и гарантированный отвод тока молнии в землю. Конструкция молниеприемника чаще всего представляет собой металлический токопроводящий стержень. Считается, что впервые конструкцию молниеприемника-стержня предложил известный ученый и один из президентов США – Бенджамин Франклин, который еще в XVIII веке, занимаясь проведением экспериментов с атмосферным электричеством в Филадельфии, установил электрическую природу молнии.

**Компания «ТерраЦинк»** выпускает несколько видов молниеприемников, которые отличаются друг от друга по конструктивным признакам и способам крепления к строительной конструкции и применяются в зависимости от особенностей объекта защиты.

Широкое применение для защиты кровельных надстроек, дымовых труб, вентиляционных шахт получил **молние-приемный стержень (артикулы 11000, 11500, 12000, 12500)**. Стержень имеет длину от 1000 до 2500 мм и предназначен для установки совместно с **бетонными (артикул 02002, 03003)** и **металлическими основаниями** на плоских кровлях либо крепится при помощи специально разработанных креплений молниеприемника к вертикальным или горизонтальным строительным конструкциям зданий либо сооружений. Материал молниеприемного стержня – алюминий Д16Т, масса стержня высотой 2500 мм всего 1,14 кг. Если такой молниеприемник крепится к вертикальной



строительной конструкции при помощи **держателя мачты молниеприемника к стене (артикул 04007)**, **крепления молниеприемника на конек (артикул 04003)** либо к горизонтальной поверхности при помощи **мини-подставки для мачты (артикулы 04004, 04005)**, то в совокупности общий вес технического решения не будет превышать 3-4 кг, что позволяет судить о незначительных механических нагрузках на строительную конструкцию здания либо сооружения.

В целях обеспечения защиты крупногабаритных объектов используются **молниеприемные стержни** большей высоты. Так, **артикулами 13000, 13500 и 14000** предусмотрены конструкции молниеприемников с высотами соответственно 3000, 3500 и 4000 мм. Для устойчивости к ветровым нагрузкам конструкции молниеприемников с высотами от 3000 мм дополняются **бетонными основаниями (артикул 03003)** из морозостойкого бетона марки М300 и стабилизаторами, которые исключают отклонение молниеприемников от установленных проектом вертикальных осей защиты.

Когда добиться устойчивого положения оси защиты молниеприемниками с **артикулами 11000, 11500, 12000, 12500, 13000, 13500 и 14000** проблематично по архитектурным особенностям объекта защиты либо по экономическим соображениям, используются **молниеприемные стержни на треноге (артикулы 15000, 16000, 17000)**. Такие молниеприемники чаще всего используются для защиты отдельно расположенных на кровле зданий крупногабаритных единичных надстроек либо группы надстроек. Конструкция молниеприемников состоит из треноги, выполненной из металла, покрытого методом горячего цинкования для создания устойчивости к атмосферным условиям (**артикул 04006**),

телескопической мачты из нержавеющей стали и наконечника из алюминия Д16Т. Необходимая устойчивость конструкции молниеприемника обеспечивается при помощи трех, расположенных под углом 120°, бетонных оснований, к которым при помощи резьбового соединения крепится тренога, и стабилизатора, исключающего отклонения молниеприемника от вертикальной оси защиты.

Для мачт молниеприемников с высотами 8000-10000 мм используется **опора для молниеприемной мачты на пяти бетонных основаниях с артикулом 04009**. Такие молниеприемники (**артикулы 18000, 19000, 10000**) также имеют в своей конструкции телескопическую мачту из нержавеющей стали и наконечник из алюминия Д16Т и отличаются от предыдущей конструкции большим количеством бетонных оснований. Благодаря общему весу опоры 228 кг (с бетонными основаниями) обеспечивается устойчивость конструкции молниеприемника к ветровым нагрузкам, характерным для территории Республики Беларусь. Такие молниеприемники могут применяться как на кровле объекта защиты, так и обеспечивать защиту, размещаясь отдельно от него.

Востребованным решением считается устройство молниеприемника на горизонтальных плоскостях при помощи **подставки для молниеприемной мачты (артикул 04008)**. Такая конструкция позволяет обеспечивать молниезащиту молниеприемными стержнями высотой от 4 до 7 м, жестко фиксируя вертикальную ось защиты молниеприемника. Область применения такого технического решения – защита от прямого удара молнии технологического оборудования и емкостей с горючими и легковоспламеняющимися жидкостями на АЗС, складов пропана, ацетилена, кислорода на производственных объектах, серверного и коммутационного оборудования и т.д.

**ВАЖНО:** В каталоге представлены молниеприемники высотой до 10 м. На практике нередко полученная расчетом высота не совпадает с предлагаемыми в каталоге. В этой связи, если расчетная высота молниеприемника равна, например, 2,2 м, по каталогу следует выбирать высоту молниеприемника 2,5 м – излишняя высота повысит надежность молниезащиты.

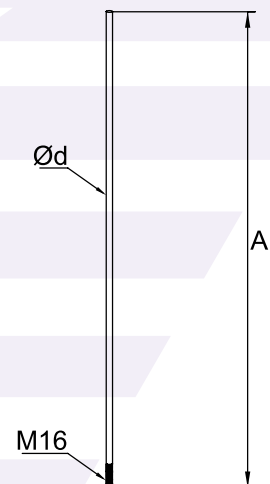
## РАСШИФРОВКА СОКРАЩЕНИЙ И УСЛОВНЫХ ОБОЗНАЧЕНИЙ

- OC** – Покрытие металла методом гальванического цинкования.
- OG/TD** – Покрытие металла методом горячего цинкования или термодиффузии.
- AL** – Материал изделия – алюминий.
- NI** – Материал изделия – сталь нержавеющая.
- CU** – Материал изделия – медь.
- PCV** – Материал изделия – пластик.
- CL** – Полимерное покрытие

### МОЛНИЕПРИЕМНЫЙ СТЕРЖЕНЬ 1-2,5 м

Осуществляет непосредственный прием разряда молнии и передает его по токоотводу на заземлитель. Предназначен для установки совместно с бетонными, металлическими основаниями, либо для крепления держателями к вертикальным элементам зданий.

Код	Размеры, мм		Масса, кг	Материал
	A	d		
11000	1000	16	0,57	<b>AL</b> Алюминий Д16Т Без стабилизатора
11500	1500	16	0,85	
12000	2000	16	1,14	
12500	2500	16	1,2	



### МОЛНИЕПРИЕМНЫЙ СТЕРЖЕНЬ 3-4 м

Осуществляет непосредственный прием разряда молнии и передает его по токоотводу на заземлитель. Предназначен для установки совместно с бетонными, металлическими основаниями, либо для крепления держателями к вертикальным элементам зданий.

Код	Размеры, мм		Масса, кг	Материал
	A	d		
13000	3000	16/20	1,5	<b>NI</b> Материал стабилизатора: нержавеющая сталь TP 304
13500	3500	16/20	2,3	
14000	4000	16/20	3,08	



Добавка к артикулу -SP обозначает, что транспортная длина – 3 м.

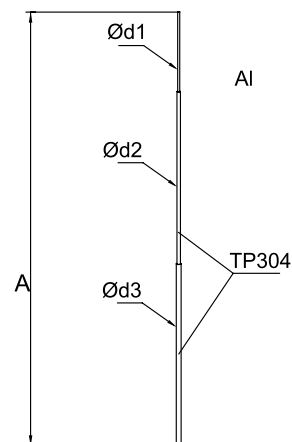


### МАЧТА МОЛНИЕПРИЕМНИКА 5-7 м

Предназначена для защиты от разряда молнии отдельностоящих элементов, расположенных на крышах зданий.

Код	Размеры, мм			Масса, кг	Материал
	A	d1/d2/d3			
15000	5000	16/25/40		8,4	<b>NI</b> Материал стабилизатора: нержавеющая сталь TP 304
16000	6000	16/25/40		9	
17000	7000	16/25/40		11,5	

Материал треноги: **OG**    Материал корпуса: **NI**  
 Материал наконечника: **AL**  
 Конструкция: телескопическая, составная.  
**Добавка к артикулу -SP обозначает, что транспортная длина – 3 м.**

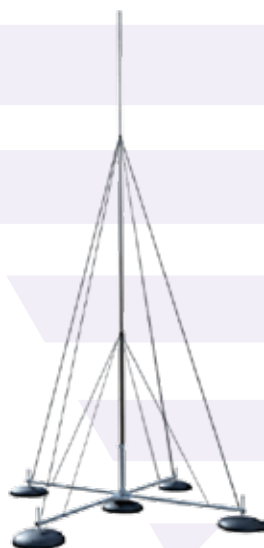
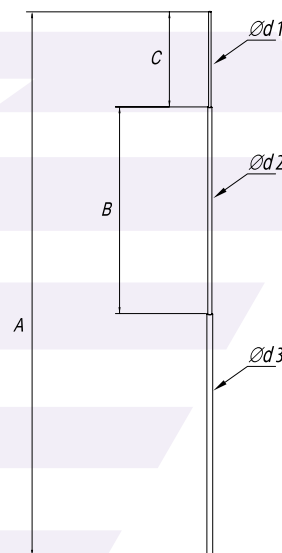


### МАЧТА МОЛНИЕПРИЕМНИКА 8-10 м

Предназначена для установки совместно с бетонными основаниями 03003 в компоновке с опорой 04009.

Код	Размеры, мм				Масса, кг
	A	B	C	d1/d2/d3	
18000	8000	1000	1000	16/25/40	13,2
19000	9000	2000	1000	16/25/40	14,8
10000	10000	2000	2000	16/25/40	15,5

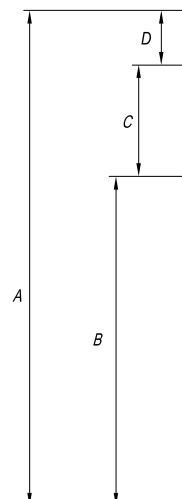
Материал звена у основания: труба 40×2 мм из нержавеющей стали **NI** AISI-304;  
 материал среднего звена: труба 25×1,5 мм из нержавеющей стали **NI** AISI-304;  
 материал верхнего звена: алюминий **AL** Д16Т Ø16 мм.  
 Конструкция телескопическая, составная. В комплект поставки включены тросы для крепления мачты.  
**Добавка к артикулу -SP обозначает, что транспортная длина – 3 м.**



### ИЗОЛИРОВАННАЯ МАЧТА МОЛНИЕПРИЕМНИКА 3-7 м

Применяется в случаях, когда невозможно обеспечить безопасное расстояние по технологическим или архитектурным особенностям объекта защиты. Своим конструктивным решением изолированная мачта обеспечивает нормируемую изоляцию.

Код	Размеры, мм				Масса, кг
	A	B	C	D	
13000 IZ	3000	2000	500	500	4,5
14000 IZ	4000	3000	500	500	6,4
15000 IZ	5000	3500	750	750	8,0
16000 IZ	6000	4500	750	750	9,9
17000 IZ	7000	5500	750	750	11,4

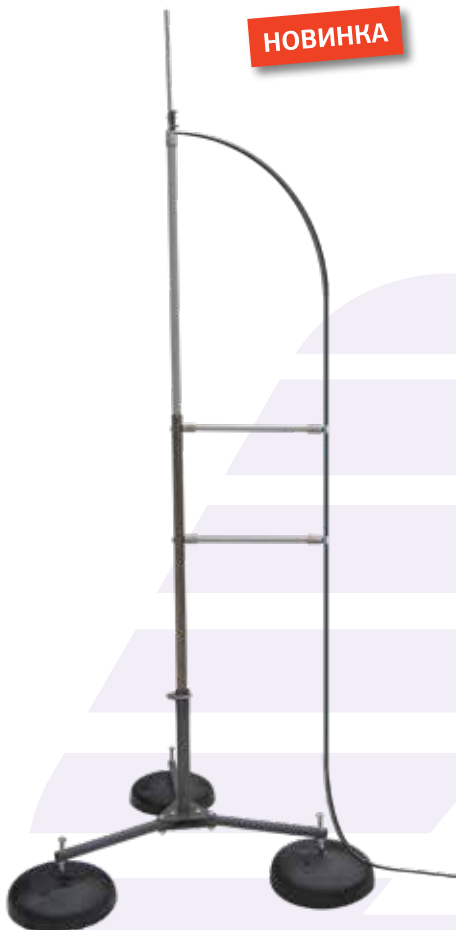


**НОВИНКА**

## ИЗОЛИРОВАННАЯ МАЧТА

Важным требованием при проектировании и монтаже системы молниезащиты является ее нормируемая изоляция от объекта защиты. Изоляция требуется для обеспечения установленных расчетом безопасных расстояний до инженерного оборудования, от мест постоянного скопления людей, коммуникаций с горючими газами и легковоспламеняющимися жидкостями.

Для соблюдения изоляции применяется изолированная мачта молниеприемника высотой 3-7 м, которая на изолированных держателях размещает токоотвод на расстоянии от объекта защиты таким образом, что позволяет принять и отвести удар молнии без последствий для него.



## ТРЕНОГА ДЛЯ МОЛНИЕПРИЕМНОЙ МАЧТЫ

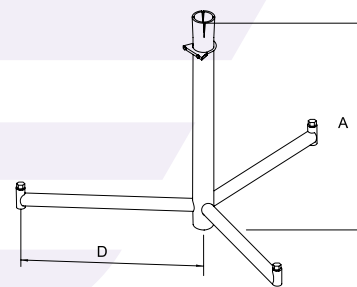
Предназначена для установки молниеприемников высотой от 5 до 7 м. Используется с бетонными основаниями (арт. 03003 – 3 шт.).



Код	Размеры, мм		Масса, кг
	A	D	
04006	760	540	8

OC

OG/TD



Бетонные основания и зажимы токоотводов в комплект не входят.

## ОПОРА ДЛЯ МОЛНИЕПРИЕМНОЙ МАЧТЫ

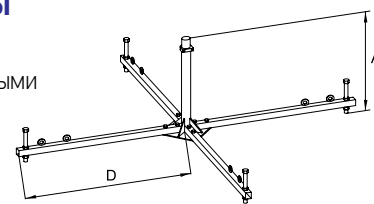
Предназначена для установки молниеприемных мачт высотой 8-10 м. Комплектуется дополнительно бетонными основаниями (арт. 03003 – 5 шт.).



Код	Размеры, мм		Масса, кг
	A	D	
04009	650	1500	28

OC

OG/TD



Бетонные основания и зажимы токоотводов в комплект не входят.

НОВИНКА



### ТРЕНОГА СБОРНАЯ ДЛЯ МОЛНИЕПРИЕМНОЙ МАЧТЫ

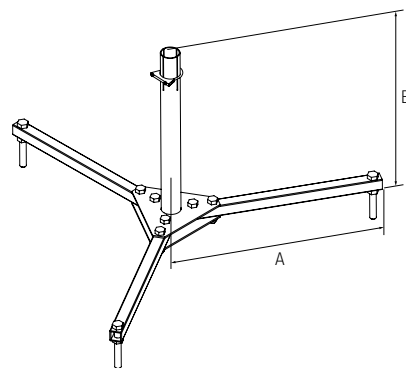
Предназначена для установки молниеприемников высотой от 5 до 7 м. Используется с бетонными основаниями (арт. 03003 – 3 шт.).

Код	Размеры, мм		Масса, кг
	A	B	
04016	450	670	16

OC

OG/TD

Бетонные основания и зажимы токоотводов в комплект не входят.



НОВИНКА



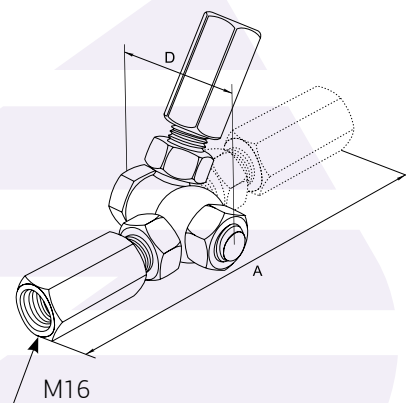
### МОНТАЖНЫЙ КРОНШТЕЙН ДЛЯ КРЕПЛЕНИЯ МОЛНИЕПРИЕМНИКА НА НАКЛОННОЙ ПОВЕРХНОСТИ

Предназначено для установки на скат кровли молниеприемников высотой 1-2 м. Используется совместно с мини-подставкой арт. 04004, 04005 или монтажной пластиной арт. 05007

Код	Размеры, мм		Масса, кг
	A	D	
04001	150	55	0,62

OC

OG/TD

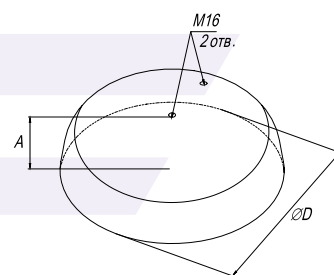


### БЕТОННОЕ ОСНОВАНИЕ МОЛНИЕПРИЕМНИКА

Предназначено для установки на плоской кровле молниеприемников высотой: 1-2 м (арт. 02002); 3-4 м (код 03003), а также используются в качестве комплектующих для опор арт. 04006 и арт. 04009.

Код	Размеры, мм		Масса, кг
	A	D	
02002	130	345	20
03003	130	500	40

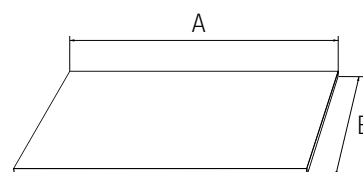
Морозостойкий бетон марки М300 с защитным покрытием от внешнего воздействия



### ПОДКЛАДКА ПОД БЕТОННОЕ ОСНОВАНИЕ

Предназначено для защиты кровельного покрытия от повреждений при установке мачты.

Код	Размеры, мм		Масса, кг
	A	B	
02012	400	400	0,496
03013	540	540	0,854



ГРУППА I  
МОЛНИЕПРИЕМНИКИ

ГРУППА II  
ЗАЗЕМЛЕНИЕ

ГРУППА III  
ДЕРЖАТЕЛИ ПРОВОДНИКА

ГРУППА IV  
ЗАЖИМЫ (СОЕДИНИТЕЛИ)

УЗИП

ГРУППА V  
ПРОВОДНИКИ

ГРУППА VI  
ПРОЧЕ ЭЛЕМЕНТЫ





### ДЕРЖАТЕЛЬ МОЛНИЕПРИЕМНИКА НА КРУГЛЫЙ КОНЕК ДВОЙНОЙ

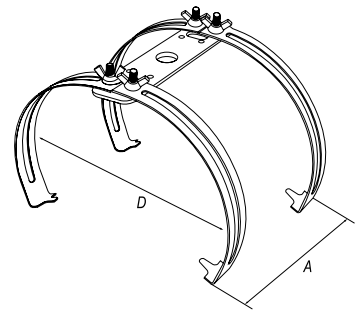
Предназначено для установки молниеприемника 1-2 м на круглый конек черепичной кровли.

Код	Размеры, мм		Масса, кг
	A	D	
04002	170	130-240	0,414

OC

OG/TD

CL



### КРЕПЛЕНИЕ МОЛНИЕПРИЕМНИКА НА КОНЕК

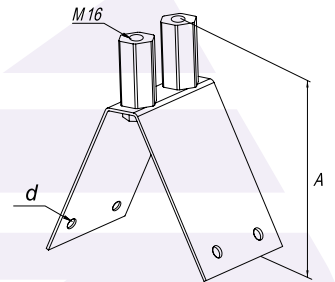
Предназначено для установки на конек молниеприемника высотой 1-2 м

Код	Размеры, мм		Масса, кг
	A	d	
04003	180	6	1,24

OC

OG/TD

CL



### МИНИ-ПОДСТАВКА ДЛЯ МАЧТЫ

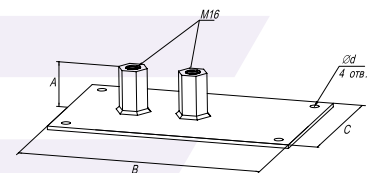
Предназначена для установки на плоской кровле молниеприемников высотой: 1-2 м (арт. 04004); 3-4 м (арт. 04005).

Код	Размеры, мм				Масса, кг
	A	B	C	D	
04004	53	250	125	11	1,72
04005	53	300	200	11	2,85

OC

OG/TD

CL



### ДЕРЖАТЕЛЬ МАЧТЫ МОЛНИЕПРИЕМНИКА К СТЕНЕ

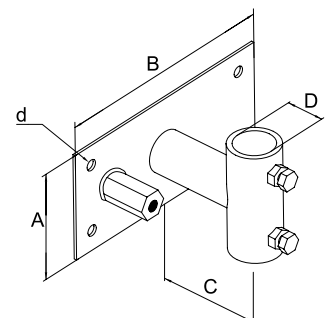
Предназначен для крепления мачты молниеприемника 5-7 м на вертикальных конструкциях здания.

Код	Размеры, мм					Масса, кг
	A	B	C	D	d	
04007	100	250	110	40	11	2,0

OC

OG/TD

CL





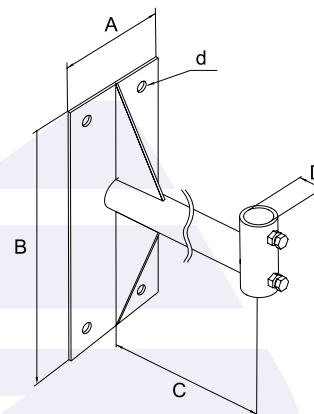
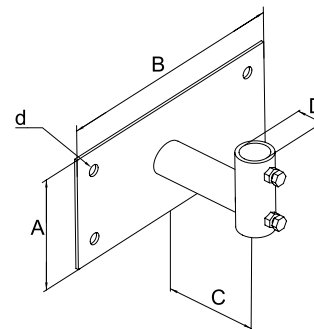


### ДЕРЖАТЕЛЬ МАЧТЫ МОЛНИЕПРИЕМНИКА К СТЕНЕ

Предназначен для крепления мачты молниеприемника 1-4 м на вертикальных конструкциях здания.

Код	Размеры, мм					Масса, кг
	A	B	C	D	d	
04007SP	100	250	110	20	11	1,45
04017SP	100	250	540	20	11	2,85
04018SP	100	250	540	40	11	3,49

OC  
OG/TD  
CL

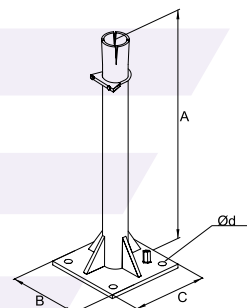


### ПОДСТАВКА ДЛЯ МОЛНИЕПРИЕМНОЙ МАЧТЫ

Предназначена для крепления мачты молниеприемника на горизонтальных поверхностях.

Код	Размеры, мм				Масса, кг
	A	B	C	D	
04008	900	300	300	11	8,5

OG/TD  
CL



Зажимы токоотвода в комплект не входят.

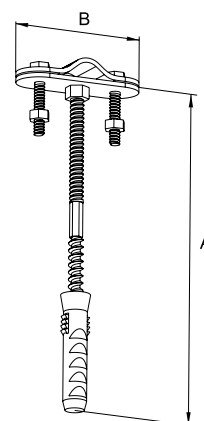


### КРЕПЛЕНИЕ МОЛНИЕПРИЕМНИКА К СТЕНЕ

Предназначено для крепления молниеприемника (Ø16-20 мм) к вертикальной конструкции здания.

Код	Размеры, мм		Масса, кг
	A	B	
04100	100	60	0,06
04120	120	60	0,07
04160	160	60	0,07
04200	200	60	0,09
04250	250	60	0,11
04400	400	60	0,15

OC  
NI  
OG/TD  
CL



## ИЗОЛИРОВАННАЯ СИСТЕМА МОЛНИЕЗАЩИТЫ

**Ежегодно люди и технологическое оборудование подвергаются серьезной опасности вследствие прямых ударов молнии и ее вторичных последствий. Причиняемый социальный и материальный ущерб исчисляется огромными суммами и постоянно растет. Уже это говорит о важной роли изолированной системы молниезащиты в области обеспечения безопасности.**

Изолированная система молниезащиты предназначена для защиты от прямого удара молнии и незавершенных электрических разрядов, возникающих в месте удара молнии. Скопления людей на смотровых площадках и террасах, склады взрывчатых и пиротехнических изделий, взрывопожароопасные объекты, объекты с чувствительным к импульсам перенапряжениям оборудованием на кровле зданий, телекоммуникации, случаи, когда необходимо изолировать технологическое оборудование от системы внешней молниезащиты, – вот наиболее яркие примеры применения изолированной системы молниезащиты.

Изолированная система молниезащиты обеспечивается при помощи стержневых либо тросовых молниеприемников, токоотводов и дистанционных изолированных держателей. Молниеприемник изолированной системы молниезащиты монтируется от объекта защиты на некотором безопасном расстоянии. Безопасное расстояние зависит от уровня молниезащиты, изоляционных свойств материала, количества токоотводов и длины пути вдоль токопровода от точки, в которой определяется безопасное расстояние до ближайшей точки соединения с системой уравнивания потенциалов (заземления). Далее к молниеприемнику при помощи специального зажима присоединяется токоотвод в виде проволоки диаметром 8-10 мм. Токоотвод от молниеприемника на дистанционных изолированных держателях прокладывается вертикально вниз к заземлителю.

Новинкой компании ООО «ТерраЦинк» 2018 года стали дистанционные изолированные держатели для устройства изолированной системы молниезащиты. Держатели изготавливаются размерами 500 и 750 мм, что обеспечивает

им широкую область применения относительно типовых и нетиповых объектов проектирования и строительства, имеют относительно небольшой вес. На одном из концов держателя имеется вставка в виде зажима под молниеприемник диаметром 16 мм или токоотвод диаметром 8-10 мм, на другом – вставка с элементом крепления.

Выполнены дистанционные изолированные держатели из диэлектрического материала – стеклопластика, который обеспечивает высокое электрическое сопротивление молниевыводного проводника относительно объекта защиты и исключает вероятность появления возможных искровых разрядов. Таким образом, безопасное расстояние обеспечивается за счет изоляционных свойств стеклопластика. Держатели помимо соблюдения безопасного расстояния обеспечивают надежное механическое соединение молниеприемника и токоотвода с конструкцией.

Достоинством и отличием нашей продукции от конкурентов являются различные вариации крепления дистанционных изолированных держателей к строительным конструкциям и сооружениям. При помощи держателей нашего производства возможно обеспечить изолированную систему молниезащиты на вертикальных фасадах зданий и на горизонтальной поверхности. Это особенно важно при устройстве молниезащиты нетиповых объектов, площадей, насыщенных технологическим оборудованием. Крепление дистанционных изолированных держателей к конструкциям обеспечивается двумя способами: на монтажную пластину или хомутами. Монтажная пластина крепится четырьмя анкерами, что увеличивает устойчивость к ветровым нагрузкам изолированного стержневого молниеприемника и токоотвода. При помощи хомута, закрепленного на одном конце дистанционного изолированного держателя, обеспечивается надежная фиксация молниеприемника и токоотвода к дымовым трубам типовых размеров, газопроводу либо трубопроводу, а соблюдение безопасного расстояния через держатель обеспечивает гарантированный и безопасный отвод тока молнии от объекта защиты.



### ВАЖНО:

Изолированную систему молниезащиты следует выполнять:

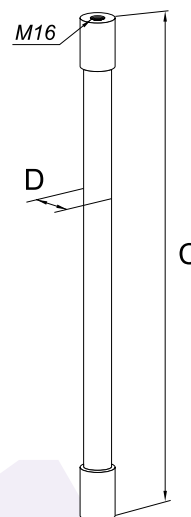
- для открытых террас, смотровых площадок объектов социальной сферы;
- для взрывопожароопасных производств;
- для объектов производства и хранения пиротехнических изделий;
- для объектов производства и хранения взрывчатых веществ;
- для объектов телекоммуникаций.



### ШТАНГА ИЗОЛЯЦИОННАЯ ДЛЯ МОЛНИЕПРИЁМНИКОВ И ТОКООТВОДОВ

Предназначена для крепления токоотводов и молниеприемников высотой до 4 м к строительным конструкциям

Код	Размеры, мм		Масса, кг
	С	D	
05500	500	32	0,385
05750	750	32	0,541



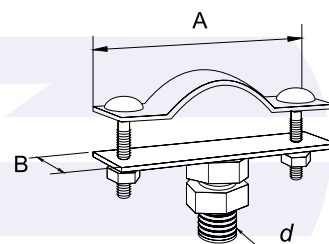
### ДЕРЖАТЕЛЬ ДЛЯ МОЛНИЕПРИЁМНОЙ МАЧТЫ

Предназначен для монтажа молниеприемника к строительным конструкциям через изоляционную штангу.



Код	Размеры, мм			Масса, кг
	A	B	d	
05006	110	30	M16	0,349

OG/TD  
CL



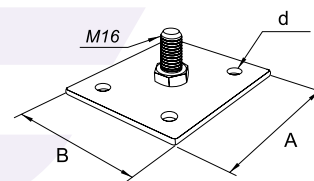
### МОНТАЖНАЯ ПЛАСТИНА

Предназначена для крепления штанги изоляционной к строительным конструкциям.



Код	Размеры, мм			Масса, кг
	A	B	d	
05007	120	100	11	0,538

OG/TD  
CL



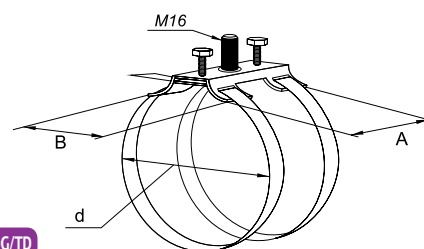
### ДЕРЖАТЕЛЬ ДЛЯ ТРУБ ДВОЙНОЙ

Предназначена для крепления штанги изоляционной к трубе.



Код	Размеры, мм			Масса, кг
	A	B	d	
05151	120	80	80-150	0,388
05301	120	80	80-300	0,430
05501	120	80	80-500	0,494

OG/TD  
CL

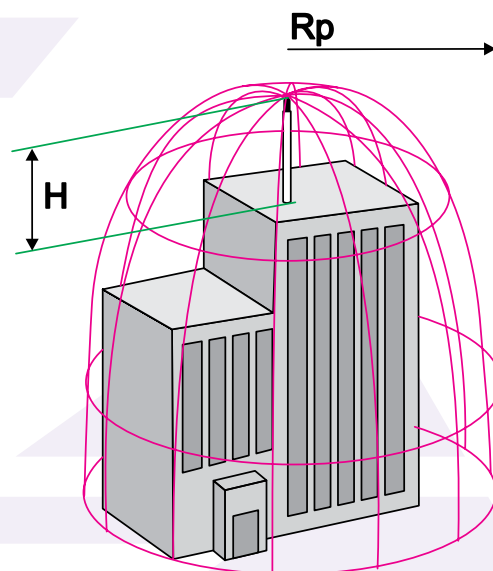


# АКТИВНАЯ МОЛНИЕЗАЩИТА С МОЛНИЕПРИЕМНИКАМИ ТСТ

TCT Protection Inc. – международная компания, производящая широкий спектр изделий в области молниезащиты и систем заземления, в частности активные молниеприемники Javelin и ARCANGEL. ООО «ТерраЦинк» является эксклюзивным представителем компании TCT Protection Inc. в Республике Беларусь и Российской Федерации.

Активная молниезащита – технология в области систем внешней молниезащиты, основанная на работе активного молниеприемника. В период грозовой активности молниеприемники Javelin и ARCANGEL создают регулируемую дугу между землей и облаками. Принцип действия такого прибора основывается на создании высоковольтных импульсов вокруг головки молниеприемника под воздействием возникающих во время грозы полей статического электричества, что в свою очередь, способствует обратной ионизации окружающего воздуха, чем и вызывается эффект притягивания разрядов молнии.

Для монтажа активного молниеприемника не требуется особых условий. Наибольшая эффективность работы молниеприемников TCT достигается при установке их на высоте не менее одного метра над самой высокой точкой объекта защиты. Таким образом ионизация окружающего пространства создает куполообразную защитную зону вокруг всего объекта.



 	
<b>LABORATORIO CENTRAL OFICIAL DE ELECTROTECNIA</b> FUNDACION PARA EL FOMENTO DE LA INNOVACION INDUSTRIAL Centro Tecnológico CPIM – Tecnogate C/ Eric Kandel, 1 – 28006 Getafe (Madrid) Teléfono: +34 91 491 61 65 www.IG2.net	
<b>LCOE</b>	<b>LABORATORIO CENTRAL OFICIAL DE ELECTROTECNIA</b>
<b>ПРОТОКОЛ ИСПЫТАНИЙ</b>	2018 01 3D 0050 / A
<b>ОБЪЕКТ</b>	Активный молниеприемник
<b>ПРОИЗВОДИТЕЛЬ</b>	TCT Protection Inc
<b>ТИП</b>	Javelin
<b>ЗАПРОШЕНО</b>	TCT Protection Inc 20 Буркебрук PI Suit 615 M4G 0A1 Торонто, ON, Канада
<b>ДАТЫ ИСПЫТАНИЯ</b>	20 марта 2018
<b>ДАТА ВЫДАЧИ</b>	23 марта 2018
<b>Результаты</b>	ESE удовлетворяет разделу стандарта C.3.5 NF C 17-102 версии 2011 года
Этот отчет состоит из 12 страниц и 1 Приложения	
Подпись уполномоченного лица/а:	
	Tomás García Aguado 2018.04.18 08:06:32 +02'00'
Mr. Tomás García Aguado	
Ответственный за техническую сторону в лаборатории IIV 	
<b>УСЛОВИЯ ДЕЙСТВИЯ ЭТОГО ДОКУМЕНТА:</b>	
<ul style="list-style-type: none"> <li>Результаты тестов относятся исключительно к образцу, который был проверен.</li> <li>Вышеупомянутый образец является образцом, описанным в отчете, и считается оригинальным образцом. LCOE не несет ответственности за техническую информацию и документацию, предоставленную заявителем или производителем по образцу испытания.</li> <li>Частичное воспроизведение этого документа запрещено.</li> </ul>	

 	
<b>LABORATORIO CENTRAL OFICIAL DE ELECTROTECNIA</b> FUNDACION PARA EL FOMENTO DE LA INNOVACION INDUSTRIAL Centro Tecnológico CPIM – Tecnogate C/ Eric Kandel, 1 – 28006 Getafe (Madrid) Teléfono: +34 91 491 61 65 www.IG2.net	
<b>LCOE</b>	<b>LABORATORIO CENTRAL OFICIAL DE ELECTROTECNIA</b>
<b>ПРОТОКОЛ ИСПЫТАНИЙ</b>	2018 01 3D 0050 / B / M
<b>ОБЪЕКТ</b>	Активный молниеприемник
<b>ПРОИЗВОДИТЕЛЬ</b>	TCT Protection Inc
<b>ТИП</b>	ARCANGEL
<b>ЗАПРОШЕНО</b>	TCT Protection Inc 20 Буркебрук PI Suit 615 M4G 0A1 Торонто, ON, Канада
<b>ДАТЫ ИСПЫТАНИЯ</b>	20 марта 2018
<b>ДАТА ВЫДАЧИ</b>	20 июля 2018
<b>Результаты</b>	ESE удовлетворяет разделу C.3.5 NF C 17-102 версии 2011 года
Этот отчет состоит из 11 страниц и 1 Приложения	
Подпись уполномоченного лица/а:	
	70055001Z TOMAS GARCIA (C.G0455231) 2018.07.20 10:53:35 +02'00'
Mr. Tomás García Aguado	
Technical Responsible of Testing in IIV Lab. 	
<b>УСЛОВИЯ ДЕЙСТВИЯ ЭТОГО ДОКУМЕНТА:</b>	
<ul style="list-style-type: none"> <li>Результаты тестов относятся исключительно к образцу, который был проверен.</li> <li>Вышеупомянутый образец является образцом, описанным в отчете, и считается оригинальным образцом. LCOE не несет ответственности за техническую информацию и документацию, предоставленную заявителем или производителем по образцу испытания.</li> <li>Частичное воспроизведение этого документа запрещено.</li> </ul>	



## Активный молниеприемник **JAVELIN**

Упаковка	4,20 кг, диаметр 210 мм и 410 мм
Код товара	Javelin

\*Для тестируемой модели добавляйте, пожалуйста, знак «Т» к коду изделия

Таблица радиуса защиты Javelin (Rp) по данным стандартов NFC и UNE

Высота молниеприемника над защищаемой поверхностью, h, м	Уровень защиты			
	Уровень I	Уровень II	Уровень III	Уровень IV
2	20	23	27	30
3	30	35	40	45
5	50	58	66	74
6	50	58	66	74
8	51	59	68	76
10	51	60	69	77



## Активный молниеприемник **ARCANGEL**

Упаковка	4,35 кг, диаметр 210 мм и 423 мм
Код товара	Arcangel

\*Для тестируемой модели добавляйте, пожалуйста, знак «Т» к коду изделия

Таблица радиуса защиты Arcangel (Rp) по данным стандартов NFC и UNE

Высота молниеприемника над защищаемой поверхностью, h, м	Уровень защиты			
	Уровень I	Уровень II	Уровень III	Уровень IV
2	31	34	38	42
3	47	50	57	62
5	77	85	95	104
6	77	85	95	104
8	77	86	96	105
10	77	86	97	106

## КОМПЛЕКТЫ ЗАЗЕМЛЯЮЩИХ УСТРОЙСТВ ДЛЯ МОЛНИЕЗАЩИТЫ

Основная задача заземлителя молниезащиты – отвести как можно большую часть тока молнии в землю. Требования ТКП 336-2011 «Молниезащита зданий, сооружений и инженерных коммуникаций» предписывают соблюдать обязательное низкое сопротивление заземления не более 10 Ом (раздел 7.2.3 «Система заземления»).

Согласно действующим в Республике Беларусь требованиям по молниезащите, заземлитель для здания либо сооружения может быть естественным и искусственным. К естественному заземлителю относятся фундамент здания либо сооружения, опора и т.д., к искусственному – заземляющие устройства, выполненные в виде вертикальных стержней и горизонтальной полосы, их объединяющей.

Для определения конфигурации заземляющего устройства, способного безопасно отвести ток молнии от объекта защиты, необходимы следующие основные сведения:

– тип заземлителя;

– формы и размеры электродов, из которых предполагается монтировать заземлитель;

– данные измерений либо справочные данные удельного сопротивления грунта на участке, где будет монтироваться заземлитель.

По указанным сведениям на основе общепринятых методик производится расчет необходимого количества элементов заземляющего устройства.

**Компания «ТерраЦинк»** предлагает различные комплекты заземляющих устройств в зависимости от того, в каких грунтах они применяются. При этом каждый вертикальный электрод заземления имеет длину 3 м и состоит из двух отдельных стержней длиной по 1,5 м, соединенных между собой посредством муфт. Вертикальные электроды объединены между собой горизонтальной стальной полосой. Расстояния между вертикальными электродами составляют 3 м. Варианты комплектов заземляющих устройств и обеспечиваемые ими сопротивления представлены в таблицах.

## РЕКОМЕНДУЕМЫЕ КОМПЛЕКТЫ ЗАЗЕМЛЯЮЩИХ УСТРОЙСТВ

### Сопротивление 10 Ом, обеспечиваемое заземляющим устройством в грунте

Состав грунта	Удельное сопротивление грунта, Ом·м	Наименование элементов заземлителя				
		Штырь заземления длиной 1,5 м, Ø16 мм, шт.	Наконечник заземлителя 24 мм, шт.	Муфта соединительная, шт.	Зажим для полосы, шт.	Полоса 40×4 мм, м
Торф	45	4	2	2	2	4
Супеси, насыщенные агрессивными водами	110	6	3	3	3	7
Глины твердые и полутвердые с примесью гравия, песка, известняка	125	8	4	4	4	10
Суглинки твердые и полутвердые	200	12	6	6	6	16
Супеси твердые	275	16	8	8	8	25
Пески влажные	450	44	22	22	22	64

### Сопротивление 4 Ом, обеспечиваемое заземляющим устройством в грунте

Состав грунта	Удельное сопротивление грунта, Ом·м	Наименование элементов заземлителя				
		Штырь заземления длиной 1,5 м, Ø16 мм, шт.	Наконечник заземлителя 24 мм, шт.	Муфта соединительная, шт.	Зажим для полосы, шт.	Полоса 40×4 мм, м
Торф	45	8	4	4	4	10
Глины твердые и полутвердые с примесью гравия, песка, известняка	125	16	8	8	8	22
Суглинки твердые и полутвердые	200	24	12	12	12	34
Супеси твердые	275	40	20	20	20	58

### Сопротивление 2 Ом, обеспечиваемое заземляющим устройством в грунте

Состав грунта	Удельное сопротивление грунта, Ом·м	Наименование элементов заземлителя				
		Штырь заземления длиной 1,5 м, Ø16 мм, шт.	Наконечник заземлителя 24 мм, шт.	Муфта соединительная, шт.	Зажим для полосы, шт.	Полоса 40×4 мм, м
Торф	45	16	8	8	8	22
Глины твердые и полутвердые с примесью гравия, песка, известняка	125	28	14	14	14	40
Суглинки твердые и полутвердые	200	44	22	22	22	64
Супеси твердые	275	62	31	31	31	91

# Электролитический заземлитель TERRAZN

Электролитический заземлитель – готовое техническое решение, предназначенное для обеспечения сопротивления заземления в каменных, песчаных и вечномерзлых грунтах.

В конструкцию заземлителя входит стальной полый электрод с перфорацией по всей длине и клеммой для присоединения гибкого проводника. А также смесь для оптимизации заземления, гидроизоляционная лента и колодец для обслуживания.

Цель применения такого заземлителя – улучшение эксплуатационных характеристик заземлителя и увеличение сроков гарантийного обслуживания.

Этого можно достичь при использовании перфорации заземлителя и увеличении площади взаимодействия с грунтом. Реакция происходит за счет размеров изделия и применения смеси для оптимизации заземления с уникальной формулой, позволяющей дважды уменьшить сопротивление заземлителя. А также снизить капитальные затраты на монтаж заземляющих устройств благодаря уменьшению количества электродов и размеров площади заземления.

Область применения и география электролитического заземлителя довольно широкая. Как правило, его применяют в вечномерзлых грунтах и в каменных почвах для заземления электроустановок. Однако сегодня заземлитель используется и для обеспечения защитного заземления и контура молниезащиты в умеренном климате. Естественно, при отсутствии возможности установить заземляющий электрод на глубину и использовать значительную территорию для заземления.

Изделие также используют при большом скоплении подземных коммуникаций на территории либо на земель-

ном участке, где необходимо сделать заземление. Решающим фактором здесь является экономия площади.

Заземлитель работает следующим образом. Необходимо сделать траншею под размеры изделия и погрузить его на дно, закопав до верхней части. Через верхнюю часть в корпус электрода заземлителя поместить смесь. Электроустановка либо система внешней молниезащиты соединяется с электролитическим заземлителем с помощью гибкого проводника через клемму, которая расположена на полой электроде заземлителя.

Эффективность заземлителя достигается за счет того, что смесь для оптимизации заземления в силу своих физико-химических свойств, растворяется во влажном грунте. Она вытекает через отверстия в полой электроде, увлажняет грунт в околоэлектродном пространстве, тем самым снижая удельное сопротивление грунта к электрическому току и току молнии.



## ПРЕИМУЩЕСТВА ЭЛЕКТРОЛИТИЧЕСКОГО ЗАЗЕМЛИТЕЛЯ ПО ОТНОШЕНИЮ К ГЛУБИНЫМ ЗАЗЕМЛИТЕЛЯМ:

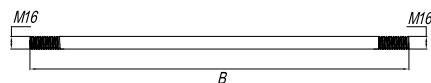
- **простая установка без привлечения сторонних специалистов;**
- **небольшой объем грунтовых работ, производимый без специальной техники и приспособлений;**
- **смесь для оптимизации заземления поддерживает химическую реакцию внутри полого электрода на одном уровне. Это позволяет образовать непрерывный электролитный баланс в грунте;**
- **во время химической реакции не образуются агрессивных веществ, которые могли бы вызывать коррозию на стальных деталях.**

**Электролитический заземлитель TERRAZN является надежным, простым, удобным и выгодным решением по обеспечению долгосрочного нормируемого сопротивления.**

**ШТЫРЬ ЗАЗЕМЛИТЕЛЯ**

Используется при выполнении вертикального заземления.

Код	Размеры, мм		Масса, кг
	B	D	
21020	1200	16	1,9
21050	1500	16	2,5

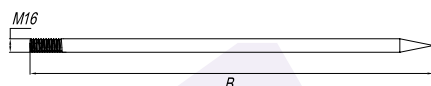


OG/TD

**ШТЫРЬ ЗАЗЕМЛИТЕЛЯ С ЗАОСТРЕНИЕМ**

Используется в качестве первого штыря при выполнении вертикального заземления.

Код	Размеры, мм		Масса, кг
	B	D	
21120	1200	16	1,9
21150	1500	16	2,5



OG/TD

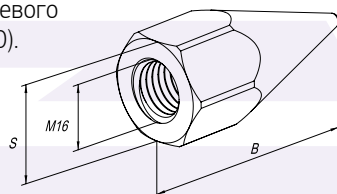
**НАКОНЕЧНИК ЗАЗЕМЛИТЕЛЯ**

Служит для упрощения забивания вертикального стержневого заземлителя. Комплектуется к штырям (код 21020, 21050).

Код	Размеры, мм		Масса, кг
	B	S	
21051	60	24	0,13

OG/TD

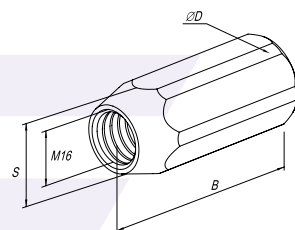
OC

**МУФТА СОЕДИНИТЕЛЬНАЯ**

Служит для соединения штырей заземления или штыря с ударным болтом. Главная функция – обеспечение надежного соединения штырей между собой. Внимание: перед монтажом на резьбовое соединение нанести электропроводящую смазку ЭПС-98! Надежность соединения при использовании смазки подтверждена протоколом испытаний № 9979/3 от 19.07.2017

Код	Размеры, мм			Масса, кг
	B	D	S	
21052	72	25	24	0,11

OG/TD

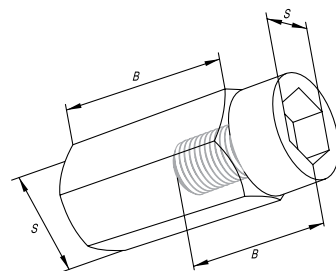
**МОНТАЖНЫЙ КОМПЛЕКТ**

Монтажный комплект применяется при монтаже системы заземления для присоединения штыря заземления к перфоратору. Винт и гайка принимают основную ударную осевую нагрузку на себя, являются расходным материалом.

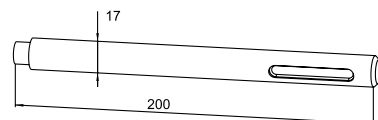
Код	Размеры, мм		Масса, кг
	B	S	
Винт ударный	40-55	14	0,09
Гайка высокая	48	24	0,16

OG/TD

OC

**21060. НАСАДКА УДАРНАЯ**

Предназначена для использования совместно с перфоратором SDS-Max для глубинной установки стержневой заземления. Масса: 0,362 кг.

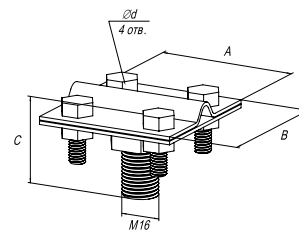






### ЗАЖИМ ПРУТА НА ШТЫРЕ

Предназначен для зажима прута  $\varnothing 6-10$  мм или полосы до 30 мм на штыре  $\varnothing 16$  мм, а также для крепления токоотвода к молниеприемному стержню, бетонному основанию (арт. 02002, 03003), совместно с держателями (арт. 04004, 04005, 04007, 04007SP, 04008).

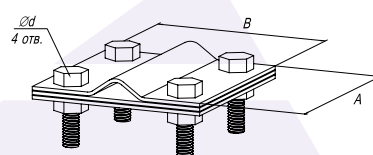


Код	Размеры, мм				Масса, кг
	A	B	C	D	
55422	57	57	50	9	0,28

- OC
- NI
- OG/TD
- CL

### ЗАЖИМ «ШТЫРЬ-ПОЛОСА»

Предназначен для соединения штыря заземлителя  $\varnothing 12-20$  мм с полосой шириной до 50 мм.

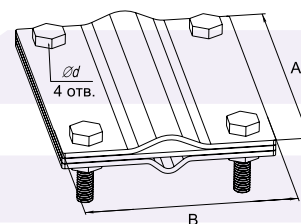


Код	Размеры, мм			Масса, кг
	A	B	D	
57080	70	80	9	0,32

- OC
- NI
- OG/TD
- CU
- CL

### ЗАЖИМ «ШТЫРЬ-ПОЛОСА-ПРУТ»

Предназначен для соединения штыря заземлителя  $\varnothing 12-20$  мм с полосой шириной до 40 мм или токоотводом 8-10 мм.

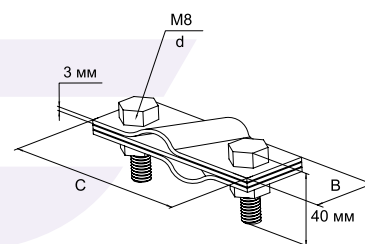


Код	Размеры, мм			Масса, кг
	A	B	D	
57081	70	70	9	0,33

- OC
- NI
- OG/TD
- CU
- CL

### ЗАЖИМ ДИАГОНАЛЬНЫЙ «ЗАЗЕМЛИТЕЛЬ-ПРУТ-ПОЛОСА»

Предназначен для соединения штыря заземления  $\varnothing 16$  мм с прутом  $\varnothing 8-12$  мм и/или полосой до 40 мм.

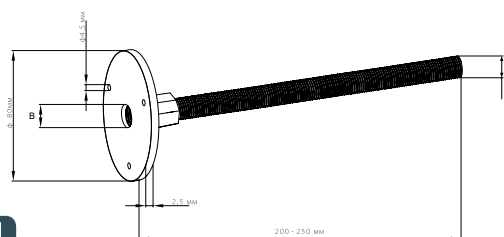
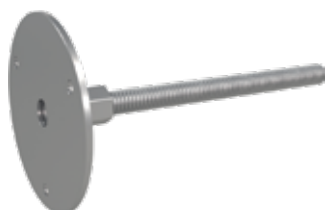


Код	Размеры, мм			Масса, кг
	B	C	d	
57082	30	108	9	0,3

- OC
- NI
- OG/TD
- CU
- CL

### ТОЧКА ЗАЗЕМЛЕНИЯ

Предназначена для соединения заземления с арматурой здания.



Код	Размеры, мм		Масса, кг
	A	B	
22010	M10	11	0,35
22012	M12	13	0,45
22016	M16	17	0,53

- NI
- OG/TD
- CL

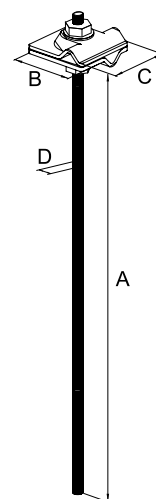


### ДЕРЖАТЕЛЬ 8×330 ПОД ХИМИЧЕСКИЙ АНКЕР

Применяется для монтажа круглого токоотвода к фасаду здания при помощи химических анкеров и металлических анкерных втулок.

Код	Размеры, мм				Масса, кг
	A	B	C	D	
22330	330	45	45	M8	0,23

OC  
NI  
OG/TD  
CU  
CL

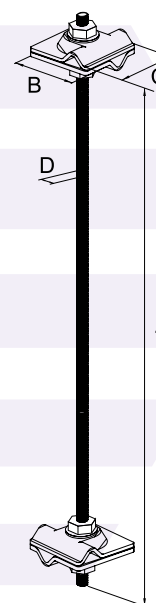


### ПРОХОДНАЯ ТОЧКА ЗАЗЕМЛЕНИЯ ДЛЯ ПРУТА

Применяется для соединения круглых проводников 6-12 мм между собой при вводе их в здание или монтаже сквозь стены.

Код	Размеры, мм				Масса, кг
	A	B	C	D	
22500	500	45	45	M6	0,28
22508	500	45	45	M8	0,3

OC  
NI  
OG/TD  
CU  
CL

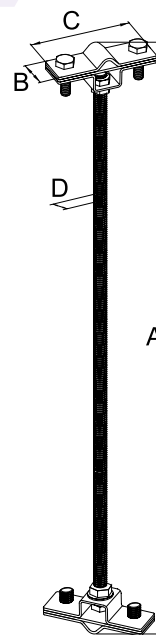


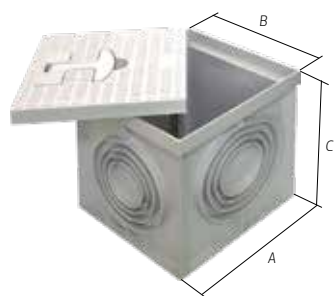
### ПРОХОДНАЯ ТОЧКА ЗАЗЕМЛЕНИЯ ДЛЯ ПОЛОСЫ И ПРУТА

Применяется для соединения круглых (8-10 мм) и плоских проводников шириной до 40 мм между собой при вводе их в здание или монтаже сквозь стены.

Код	Размеры, мм				Масса, кг
	A	B	C	D	
22546	500	25	65	M8	0,32

OC  
NI  
OG/TD  
CU  
CL





### ГРУНТОВЫЙ КОЛОДЕЦ КОНТРОЛЬНО-ИЗМЕРИТЕЛЬНЫЙ

Используют при монтаже контрольного соединения и токоотвода. Размещают в грунте.

Код	Размеры, мм			Масса, кг
	A	B	C	
R.8170	198	198	200	0,91

PCV



### ЦИНКОВЫЙ СПРЕЙ

Цинк-спрей с высоким содержанием цинка. Используется для покрытия любых видов металлов напылением цинка с целью защиты материала от коррозии в течение длительного времени. 400 мл



### ЭЛЕКТРО-ПРОВОДЯЩАЯ СМАЗКА

Используется в электрических контактах с целью повышения их ресурса и защиты от коррозии. Фасовка: 40 г.



### ЛЕНТА АНТИКОРРОЗИОННАЯ

Предназначена для защиты соединений элементов в грунте. Ширина 50 мм, длина 10 м. Масса: 0,66 кг.



### КОРОбКА для КОНТРОЛЬНОГО СОЕДИНЕНИЯ (ФАСАДНАЯ)

Обеспечивает возможность доступа для проведения необходимых периодических замеров в цепи системы молниезащиты. Размеры: 200×160×70 мм. Масса: 0,18 кг



### ШИНА С КРЫШКОЙ НА 9 ГРУПП 1×50, 1×35, 7×25

Шина выравнивания потенциала обеспечивает доступ к разъединительным искровым промежуткам для проведения контрольных испытаний. Масса: 0,3 кг

## Смесь для заземления TERRAZN

При заземлении в грунтах с высоким удельным сопротивлением устойчивость заземлителя обеспечивается увеличением его площади либо глубоким погружением. Этого не всегда возможно добиться в связи с ограниченной территорией, насыщенной подземными коммуникациями, особенностями рельефа местности и характеристиками грунта.

Для решения этих проблем в 2021 году компания «ТерраЦинк» освоила производство смеси для оптимизации заземления. Состав смеси универсален и предназначен для ее применения как в электролитическом заземлителе, так и в околоэлектродном пространстве заземлителя.

При смешивании с грунтом смесь в процессе образования полиэлектролита способна связать до 2 кг воды на 1 кг веса. Исследования показали, что для глубоких составных электродов применение смеси позволяет уменьшить сопротивление одного электрода от 15 до 60% в зависимости от геологии грунтов. Смесь наиболее эф-

фективна на глубине заложения, меньшей глубины промерзания грунта. Это позволяет наполовину уменьшить сопротивление заземлителя. А также снизить затраты на монтаж заземляющих устройств, уменьшив количество электродов и площадь территории, на которой они располагаются.

Смесь не токсична, не пожароопасна, не загрязняет окружающую среду, не агрессивна к металлу и замедляет коррозию. Фасуется в удобную для применения тару по 20 кг.



ГРУППА I  
МОЛНИЕПРИЕМНИКИ

ГРУППА II  
ЗАЗЕМЛЕНИЕ

ГРУППА II  
ДЕРЖАТЕЛИ ПРОВОДНИКА

ГРУППА II  
ЗАЖИМЫ (СОЕДИНИТЕЛИ)

УЗИП

ГРУППА III  
ПРОВОДНИКИ

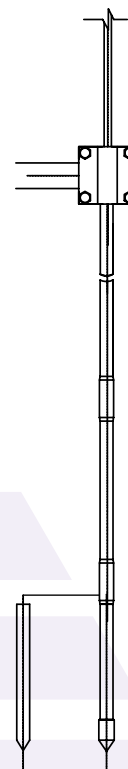
ГРУППА III  
ПРОЧИЕ ЭЛЕМЕНТЫ

## КОМПЛЕКТ ЗАЗЕМЛЕНИЯ

В комплект входят все необходимые элементы для монтажа заземления:

- штыри заземлителя (арт. 21050);
- штыри заземлителя с заострением (арт. 21150);
- муфты соединительные (арт. 21052);
- наконечник заземлителя (арт. 21051);
- винт ударный с удлиненной гайкой (монтажный комплект);
- зажим «штырь-полоса-прут» (арт. 57081);
- электропроводящая смазка (40 г) и перчатки рабочие (арт. 33901).

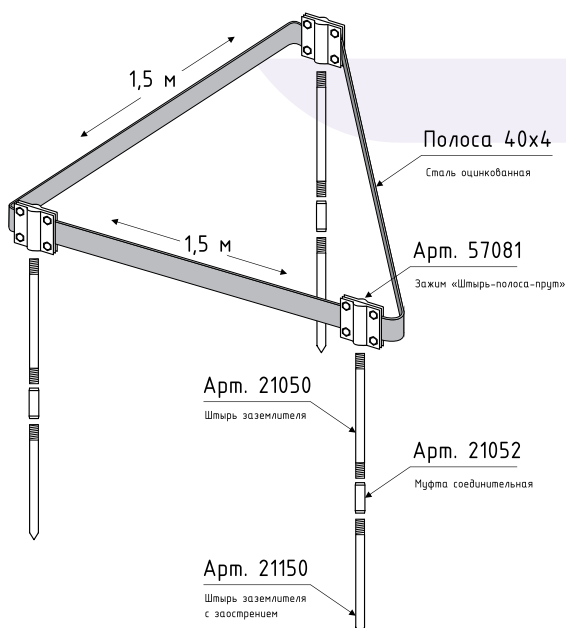
Количество комплектующих зависит от выбранного артикула.



Артикул	Наименование	Глубина погружения, м	Вес, кг
21300	Заземлитель стержневой Ø16	3,0	5,68
21301	Заземлитель стержневой с заострением Ø16	3,0	5,52
21450	Заземлитель стержневой Ø16	4,5	8,24
21451	Заземлитель стержневой с заострением Ø16	4,5	8,08
21600	Заземлитель стержневой Ø16	6,0	10,81
21601	Заземлитель стержневой с заострением Ø16	6,0	10,65

## 21901. КОМПЛЕКТ КОНТУРА ЗАЗЕМЛЕНИЯ

В комплект входят все необходимые элементы для монтажа заземления.



Наименование	Шт.	Вес, кг
Заземлитель стержневой L-1,5 м Ø16	3	23,00
Заземлитель стержневой с заострением L-1,5 м Ø16	3	
Муфта соединительная	3	
Монтажный комплект (винт ударный, гайка)	1	
Зажим «Штырь-полоса-прут»	3	
Полоса стальная оцинкованная 40×4×1500 мм	3	
Электропроводящая смазка, 40 г	1	
Лента антикоррозионная	1 рул.	
Перчатки рабочие	1 пара	



### ЗАЧЕМ НУЖНЫ ДЕРЖАТЕЛИ ТОКООТВОДОВ?

С возникшим разнообразием строительных материалов и появлением сложных архитектурных особенностей форм кровли устройство внешней системы молниезащиты требует надлежащего исполнения. В этой связи монтаж молниеприемников и токоотводов по кровлям и стенам зданий должен обеспечиваться специальными мерами крепления, которые надежно зафиксируют токоотводы в местах крепления и не испортят внешний вид здания.

Компания «ТерраЦинк» производит различные виды держателей токоотводов: для крепления токоотвода по поверхности черепичной кровли (артикулы 42101, 42102, 42103, 42202, 42203, 34101, 34102, 40190), по плоской кровле (артикулы 30000, 30001, 30002, 32101, 32510, 32515), по коньку черепицы диаметром 130-240 мм, 230-350 мм (артикулы 34300, 34310, 42300, 42310), по поверхности сэндвич-панелей (артикулы 35080, 35025, 35110, 34100, 34190), по фасаду здания (артикулы 31100, 31120, 31160, 31200, 31250, 31400, 31610, 31612, 31616, 31620, 31508, 41100, 41120, 41160, 41200). Держатели токоотво-



да пластиковые или металлические (артикулы 40000, 40100, 34000) позволят обеспечить не только надежное крепление токоотводов к кровле и стене здания, но и достойный эстетический вид внешней системе молниезащиты. Держатели фальцевые универсальные (артикулы 33096, 33196, 33296, 33396) широко используются для крепления прута токоотвода к элементам кровли и кровельным надстройкам (ограждение кровли, вентиляционные шахты, кровельные лестницы, переходные мостики и т.д.) на крыше здания. При спуске токоотводов по стенам зда-

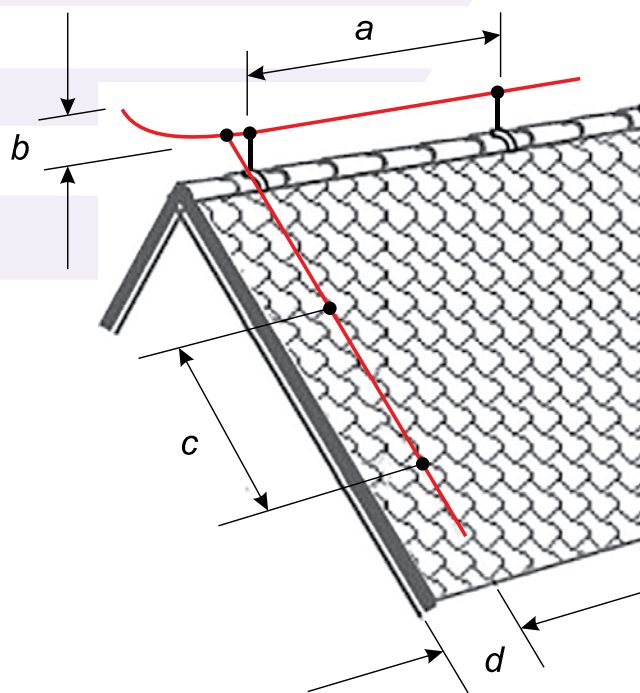
ния часто применяется способ крепления прута к водосточным системам при помощи держателей для водосточных труб (артикулы 33080, 33100, 33210-33225), которые крепят токоотводы к трубам диаметром 80-250 мм. При помощи держателей на водосток (артикулы 33101, 33102) к внешней системе молниезащиты присоединяются желоба водостоков.



В последнее время востребованным стал вид держателя для крепления прута 6-10 мм на коньке кровли (артикулы 32210, 32215, 42210). Простота его конструкции, способа монтажа позволяет монтировать молниеприемники на кровлях из рубероида, шифера, металлического листа практически на любых строениях сельских домовладений.

### РАССТОЯНИЕ МЕЖДУ ДЕРЖАТЕЛЯМИ ТОКООТВОДА

Опыт эксплуатации молниезащиты указывает, что при монтаже необходимо соблюдать определенные расстояния между держателями токоотводов. Наши рекомендации базируются на требованиях международного стандарта IEC 62305-3, который предписывает соблюдать следующие расстояния между держателями:



a – 1 м; b – 0,15 м; c – 1 м; d – как можно ближе к краю.

# На сколько нагревается стальной проводник молниеприемника при прохождении по нему тока молнии?

Известно, что ток молнии, обладая энергией, нагревает молниеприемник, проходя по его сечению. При этом выделяется количество тепла, которое, по мнению некоторых обывателей, способно стать причиной возгорания.

Чтобы ответить на вопрос, на сколько ток молнии нагревает стальной проводник, произведем несложные расчеты. Для этого сперва обратимся к справочной литературе, в которой известны такие физические параметры для проводника, как:

- удельная энергия импульса тока молнии  $W_{уд} = 107 \text{ Дж/Ом}$ ;
- удельная плотность стального проводника  $\gamma = 7800 \text{ кг/м}^3$ ;
- удельная теплоемкость стального проводника  $c = 465 \text{ кДж/кг}\cdot\text{C}$ ;
- удельное сопротивление стального проводника  $\rho = 0,0000001 \text{ Ом}\cdot\text{м}$ .

Минимальный диаметр стального проводника примем равным 8 мм, т.е.  $50 \text{ мм}^2$  либо  $0,00005 \text{ м}^2$  – минимальное сечение проводника молниеприемника, установленное национальным стандартом, большинством стандартов в области молниезащиты ближнего и дальнего зарубежья.

Принимая во внимание указанные сведения, произведем математические вычисления по следующему выражению, полученному на основе ряда общеизвестных законов по теплофизике:

$$T_{8 \text{ мм}} = \frac{W_{уд} \cdot \rho}{c \cdot \gamma \cdot s^2} = \frac{10000000 \text{ Дж/Ом} \cdot 0,0000001 \text{ Ом} \cdot \text{м}}{465 \text{ кДж/кг}\cdot\text{C} \cdot 7800 \text{ кг/м}^3 \cdot (0,00005 \text{ м}^2)^2} = 110^\circ \text{C}.$$

Для диаметра стального проводника 10 мм (т.е.  $78,5 \text{ мм}^2$  либо  $0,0000785 \text{ м}^2$ ) температура нагрева его током молнии будет составлять:

$$T_{10 \text{ мм}} = \frac{10000000 \text{ Дж/Ом} \cdot 0,0000001 \text{ Ом} \cdot \text{м}}{465 \text{ кДж/кг}\cdot\text{C} \cdot 7800 \text{ кг/м}^3 \cdot (0,0000785 \text{ м}^2)^2} = 44,7^\circ \text{C}.$$

Для стержневого молниеприемника диаметром 16 мм, который принимает молнию, нагрев током молнии будет ничтожно мал для возникновения возгорания:

$$T_{16 \text{ мм}} = \frac{10000000 \text{ Дж/Ом} \cdot 0,0000001 \text{ Ом} \cdot \text{м}}{465 \text{ кДж/кг}\cdot\text{C} \cdot 7800 \text{ кг/м}^3 \cdot (0,0002 \text{ м}^2)^2} = 6,8^\circ \text{C}.$$

Стоит также заметить, что работа молнии достаточно небольшая, так как время прохождения тока молнии по проводнику может составлять всего 100 мкс ( $0,0001 \text{ с}$ ). В этой связи молния опасна не своей энергией, а продолжительностью воздействия. Вместе с этим стоит определиться, с возможностью безопасного применения в качестве держателей молниеприемной сетки держателей из полимерных материалов.

Из справочных сведений возможно узнать, что основными факторами, определяющими температуру плавления полимера, являются химическая структура, молекулярно-массовые характеристики и условия кристаллизации. При этом опытным путем уже установлена температура плавления, а соответственно размягчения различных полимеров. Ниже в таблице приведены некоторые из них.

Несложно установить, что для изготовления держателей пластиковых, предназначенных для устройства молниеприемной сетки **проволокой диаметром 8 мм, можно использовать полипропилен, полиэтилентерефталат, полиамиды, а также полиэтилен (ПНД), который успешно применяется компанией «ТерраЦинк» при производстве держателей пластиковых с бетоном (арт. 30011).**

При диаметре проволоки молниеприемной сетки 10 мм и более в качестве материала для держателей подойдут все перечисленные в таблице виды полимеров за исключением 1,4-полиизопрена.

Полимер	Температура плавления $T_{пл}$ , °C	Диаметр молниеприемника 8 мм	Диаметр молниеприемника 10 мм
Полиэтиленоксид	81,9	–	+
Полиэтилен	101,8	–	+
1,4-полиизопрен:			
цис-	26,85	–	–
транс-	71,85	–	+
Полиэтилен (ПНД)	130-135	+	+
Полипропилен	141,85	–	+
Полиэтилентерефталат	171,85	+	+
Поли-пара-ксилилен	201,85	+	+
Полиамид-3	336,85	–	+
Полиамид-4	261,85	–	+
Полиамид-6	236,85	–	+

Источник: Температура плавления полимеров и факторы, ее определяющие [Электронный ресурс]. – Режим доступа: [https://studme.org/216047/matematika\\_himiya\\_fizik/temperatura\\_plavleniya\\_polimerov\\_faktory\\_opredelyayuschie](https://studme.org/216047/matematika_himiya_fizik/temperatura_plavleniya_polimerov_faktory_opredelyayuschie) – Дата доступа: 12.02.2019.

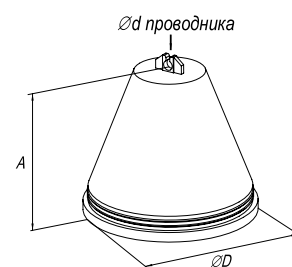


### КРОВЕЛЬНЫЙ ДЕРЖАТЕЛЬ ПЛАСТИКОВЫЙ

Предназначен для фиксации токоотвода 8-12 мм на плоской кровле. (Запатентован.)

Код	Размеры, мм			Масса, кг
	A	D	d	
30000	110	135	8	0,11 (без бетона)
30001				1,45 (с бетоном)
30010			10-12	1,45 (с бетоном)

PCV

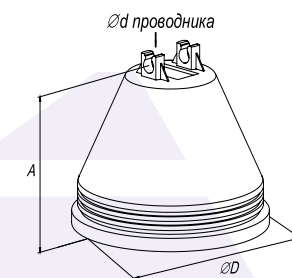


### КРОВЕЛЬНЫЙ ДЕРЖАТЕЛЬ ПЛАСТИКОВЫЙ С ДВУМЯ ФИКСАТОРАМИ

Предназначен для фиксации токоотвода 8-12 мм на плоской кровле.

Код	Размеры, мм			Масса, кг
	A	D	d	
30011	110	135	8	1,45 (с бетоном)
30100				0,11 (без бетона)
30110	110	135	10-12	1,45 (с бетоном)
30111				0,11 (без бетона)

PCV

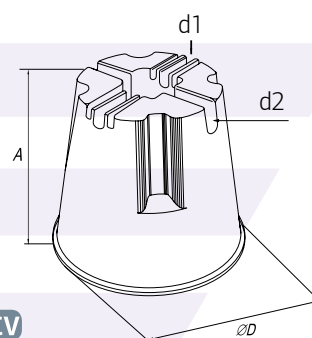


### ДЕРЖАТЕЛЬ КРОВЕЛЬНЫЙ ПЛАСТИКОВЫЙ

Предназначен для фиксации токоотвода 8-12 мм на плоской кровле.

Код	Размеры, мм				Масса, кг
	A	D	d1	d2	
30200	111	127	8	10-12	0,12 (без бетона)
30201					1,25 (с бетоном)

PCV

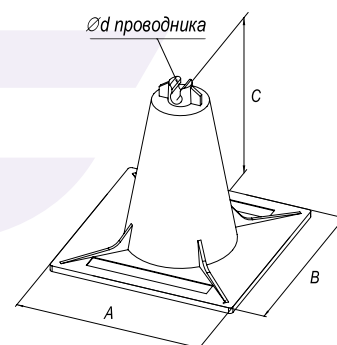
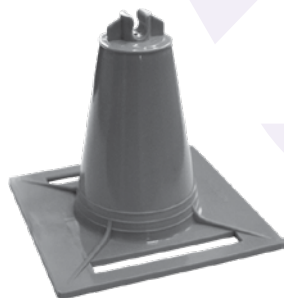


### ДЕРЖАТЕЛЬ КРОВЕЛЬНЫЙ ПЛАСТИКОВЫЙ ДЛЯ МЯГКОЙ КРОВЛИ Н-110

Предназначен для фиксации токоотвода на плоской мягкой кровле. Крепится на мягкой кровле при помощи морозостойкого клея или битумных полос.

Код	Размеры, мм				Масса, кг
	A	B	C	d	
30002	120	120	100	8	0,06

PCV



### ДЕРЖАТЕЛЬ КРОВЕЛЬНЫЙ УНИВЕРСАЛЬНЫЙ

Предназначен для крепления токоотвода Ø6-10 мм на кровле. Высота крепления прута 80 мм.

Код	Размеры, мм					Масса, кг
	A	B	C	d	E	
32101	110	35	25	6	75	0,05

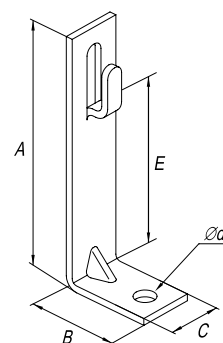
OC

NI

OG/TD

CU

CL



# 30 микрон – оптимальное значение цинкового покрытия

**Обращаем ваше внимание!** С утверждением и введением в действие строительных норм СН 4.04.03-2020 появилось новое требование к качеству изделий молниезащиты.

Все металлические изделия, предназначенные для монтажа молниеприемников и токоотводов на зданиях и сооружениях, должны иметь защиту от коррозии и старения. Поэтому используется цинковое покрытие, среднее значение толщины которого должно составлять не менее 30 мкм.

Стоит отметить, что такое требование обязывает повышать качество отечественного продукта и увеличивать его гарантийный срок.

Компания «ТерраЦинк» ответственно подходит к качеству выпускаемой продукции. Современная линия термодиффузионного цинкования запущена компанией несколько лет назад. В настоящее время это позволяет обеспечивать на держателях проводника и зажимах толщину цинкового покрытия от 30 мкм. При этом обеспечивается конкурентное преимущество по отношению к горячеоцинкованному или гальваническому цинкованию изделий белорусского производства, а также значительно повышаются эксплуатационные характеристики изделия.

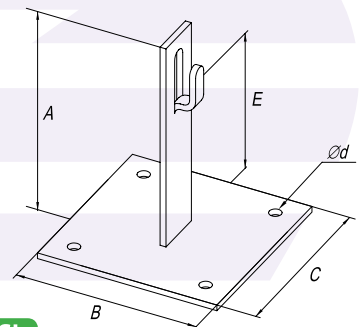
## ДЕРЖАТЕЛЬ КРОВЕЛЬНЫЙ С ПОДСТАВКОЙ

Предназначен для крепления токоотвода Ø6-10 мм на плоской кровле, на парапете.



Код	Размеры, мм					Масса, кг
	A	B	C	d	E	
32510	100	70	70	6	65	0,11
32515	150				110	0,13

OC  
NI  
OG/TD  
CL



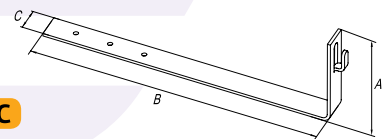
## ДЕРЖАТЕЛЬ УГЛОВОЙ ПОД ЧЕРЕПИЦУ

Предназначен для крепления токоотвода Ø6-10 мм на черепичной кровле.



Код	Размеры, мм			Масса, кг
	A	B	C	
32102	100	330	25	0,16
32103		415		0,2

OC  
NI  
OG/TD  
CU  
CL



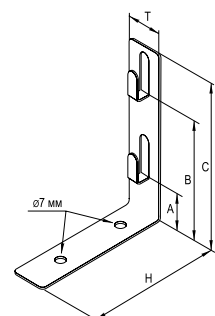
## ДЕРЖАТЕЛЬ УНИВЕРСАЛЬНЫЙ L-100

Предназначен для крепления токоотвода Ø6-10 мм. Также держатель используется для крепления греющего кабеля.



Код	Размеры, мм					Масса, кг
	A	B	C	H	T	
32111	33	90	122	100	25	0,104

OC  
NI  
OG/TD  
CU  
CL





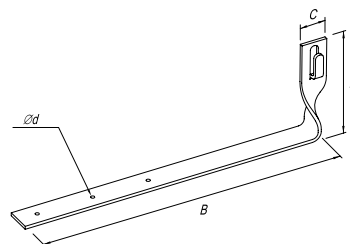
### ДЕРЖАТЕЛЬ ПОД ЧЕРЕПИЦУ СКРУЧЕННЫЙ

Предназначен для крепления токоотвода Ø6-10 мм на черепичной кровле.



Код	Размеры, мм				Масса, кг
	A	B	C	d	
32112	100	330	25	5	0,16
32113		415			0,2

- OC
- NI
- OG/TD
- CU
- CL



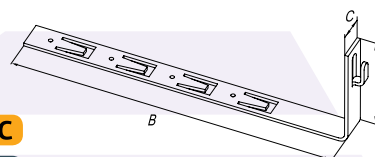
### ДЕРЖАТЕЛЬ УГЛОВОЙ ПОД ЧЕРЕПИЦУ С КРЮЧКОМ

Предназначен для крепления токоотвода Ø6-10 мм на черепичной кровле. Оснащен крючками для монтажа.



Код	Размеры, мм			Масса, кг
	A	B	C	
32202	100	330	25	0,15
32203		415		0,19

- OC
- NI
- OG/TD
- CU
- CL



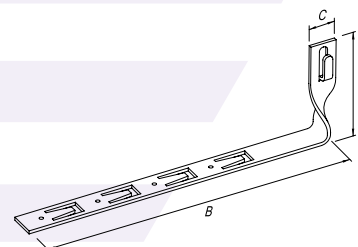
### ДЕРЖАТЕЛЬ ПОД ЧЕРЕПИЦУ СКРУЧЕННЫЙ С КРЮЧКОМ

Предназначен для крепления токоотвода Ø6-10 мм на черепичной кровле. Оснащен крючками для монтажа.



Код	Размеры, мм			Масса, кг
	A	B	C	
32212	100	330	25	0,15
32213		415		0,19

- OC
- NI
- OG/TD
- CU
- CL



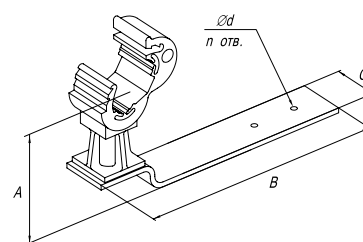
### ДЕРЖАТЕЛЬ ПОД ЧЕРЕПИЦУ С ПЛАСТИКОВЫМ ФИКСАТОРОМ

Держатель предназначен для фиксации токоотвода на черепичной кровле. Монтаж токоотвода осуществляется путем защелкивания держателя.



Код	Размеры, мм				Масса, кг
	A	B	C	d	
42101	35	100	25	5	0,04
42102		330			0,14
42103		415			0,18

- OC
- NI
- OG/TD
- CU
- PCV
- CL



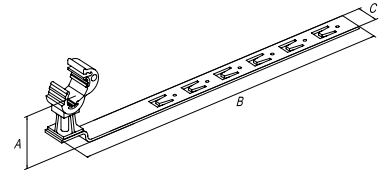
### ДЕРЖАТЕЛЬ ПОД ЧЕРЕПИЦУ С КРЮЧКОМ И ПЛАСТИКОВЫМ ФИКСАТОРОМ

Держатель предназначен для фиксации токоотвода на черепичной кровле. Оснащен крючками для монтажа. Монтаж токоотвода осуществляется путем защелкивания держателя.



Код	Размеры, мм			Масса, кг
	A	B	C	
42202	35	330	25	0,13
42203		415		0,17

OC  
NI  
OG/TD  
CU  
PCV CL



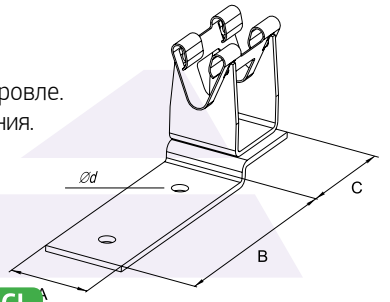
### ДЕРЖАТЕЛЬ ПОД ЧЕРЕПИЦУ С МЕТАЛЛИЧЕСКИМ ДЕРЖАТЕЛЕМ

Держатель служит для фиксации токоотвода Ø8 мм на кровле. Монтаж токоотвода осуществляется путем его защелкивания.



Код	Размеры, мм				Масса, кг
	A	B	C	d	
34101	25	100	20	5	0,05
34102	25	330	20		0,12

OG/TD  
OC  
NI  
CU CL



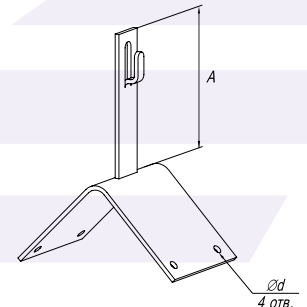
### ДЕРЖАТЕЛЬ КРОВЕЛЬНЫЙ НА КОНЕК

Предназначен для крепления токоотвода Ø6-10 мм на коньке крыши.



Код	Размеры, мм		Масса, кг
	A	d	
32210	100	7	0,15
32215	150		0,16

OC  
NI  
OG/TD  
CL



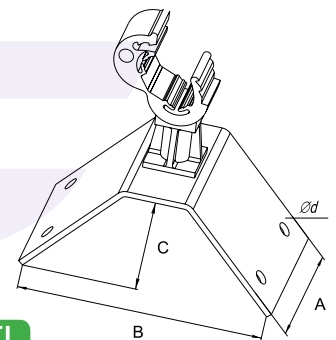
### ДЕРЖАТЕЛЬ КРОВЕЛЬНЫЙ НА КОНЕК С ПЛАСТИКОВЫМ ФИКСАТОРОМ

Предназначен для фиксации токоотвода Ø8-10 мм на коньке крыши. Высота крепления прута от конька – 30 мм. Монтаж токоотвода осуществляется путем защелкивания держателя.



Код	Размеры, мм				Масса, кг
	A	B	C	d	
42210	55	100	45	6	0,14

OC  
NI  
OG/TD  
CU  
PCV CL



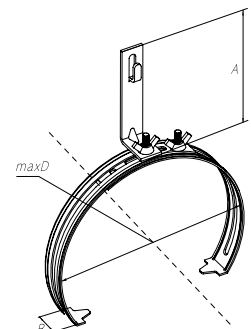
### ДЕРЖАТЕЛЬ КОНЬКОВЫЙ РЕГУЛИРУЕМЫЙ

Предназначен для крепления токоотвода Ø6-10 мм на коньке черепичной кровле.



Код	Размеры, мм			Масса, кг
	A	B	D	
32300	110	26	130-240	0,15
32310	110		230-350	0,16

OC  
NI  
OG/TD  
CU CL



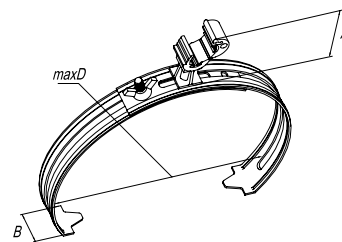
### ДЕРЖАТЕЛЬ КОНЬКОВЫЙ РЕГУЛИРУЕМЫЙ С ПЛАСТИКОВЫМ ФИКСАТОРОМ

Предназначен для фиксации токоотвода Ø8-10 мм на коньке черепичной кровли. Монтаж токоотвода осуществляется путем защелкивания держателя.



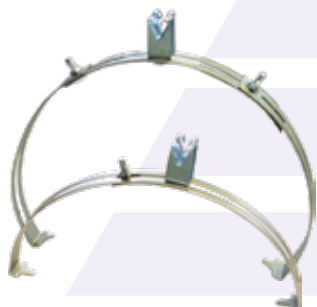
Код	Размеры, мм			Масса, кг
	A	B	D	
42300	35	26	130-240	0,16
42310	35		230-350	0,19

- OC
- NI
- OG/TD
- CU
- PCV
- CL



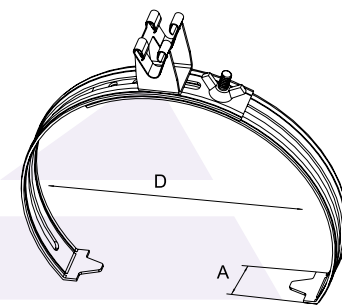
### ДЕРЖАТЕЛЬ КОНЬКОВЫЙ РЕГУЛИРУЕМЫЙ С МЕТАЛЛИЧЕСКИМ ДЕРЖАТЕЛЕМ

Предназначен для фиксации токоотвода Ø8 мм на коньке черепичной кровли. Монтаж токоотвода осуществляется путем его защелкивания.



Код	Размеры, мм		Масса, кг
	A	D	
34300	26	130-240	0,15
34310		230-350	0,22

- OG/TD
- OC
- NI
- CU
- CL



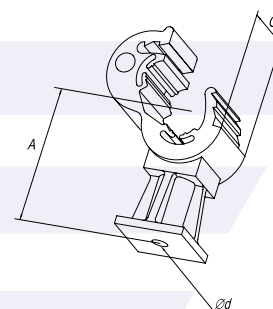
### ДЕРЖАТЕЛЬ ТОКОТВОДА ПЛАСТИКОВЫЙ

Предназначен для фиксации токоотвода Ø8-10 мм к кровле, фасаду здания. Монтаж токоотвода осуществляется путем защелкивания держателя.



Код	Размеры, мм			Масса, кг
	A	C	d	
40000	25	20	4	0,01

- PCV



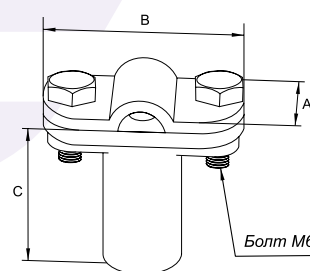
### ДЕРЖАТЕЛЬ ФАСАДНЫЙ ПЛАСТИКОВЫЙ СКРУЧИВАЕМЫЙ

Предназначен для фиксации токоотвода Ø8-10 мм к кровле, фасаду здания.



Код	Размеры, мм			Масса, кг
	A	B	C	
44000	20	45	40	0,015

- PCV



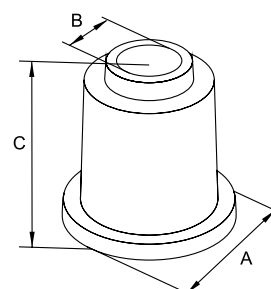
### ВСТАВКА ДЛЯ ПЛАСТИКОВОГО ДЕРЖАТЕЛЯ

Используется совместно с держателем арт. 44000. Предназначена для увеличения высоты крепления держателя арт. 44000.



Код	Размеры, мм			Масса, кг
	A	B	C	
44001	24	11	25	0,01

- PCV



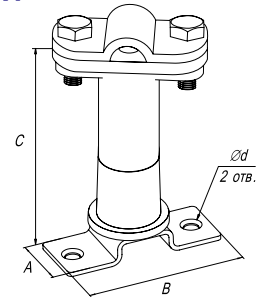


### ДЕРЖАТЕЛЬ ДИСТАНЦИОННЫЙ СКРУЧИВАЕМЫЙ

Служит для фиксации токоотвода Ø8-10 мм к поверхности сэндвич-панели.

Код	Размеры, мм				Масса, кг
	A	B	C	d	
44055			55		0,045
44075	25	65	75	6	0,05
44110			110		0,055

OG/TD  
OC  
NI  
CU  
PCV

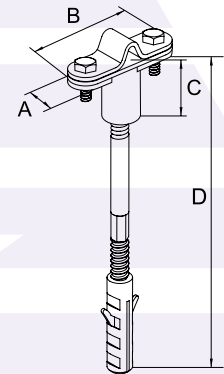


### ДЕРЖАТЕЛЬ ФАСАДНЫЙ ПЛАСТИКОВЫЙ СКРУЧИВАЕМЫЙ

Служит для фиксации токоотвода Ø8-10 мм к поверхности сэндвич-панели.

Код	Размеры, мм				Масса, кг
	A	B	C	D	
44100				100	0,05
44120				120	0,055
44160	25	45	40	160	0,065
44200				200	0,07

OC  
NI  
OG/TD  
CU

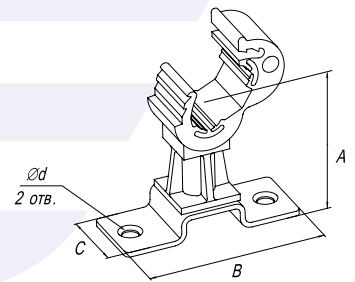


### ДЕРЖАТЕЛЬ ДИСТАНЦИОННЫЙ

Служит для фиксации токоотвода Ø8-10 мм к поверхности сэндвич-панели. Монтаж токоотвода осуществляется путем защелкивания держателя.

Код	Размеры, мм				Масса, кг
	A	B	C	d	
40100	40	65	25	6	0,04
40190	95-100				0,07

OG/TD  
OC  
NI  
CU  
PCV

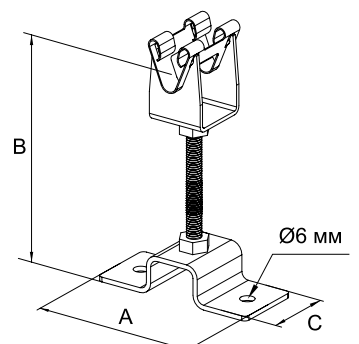


### ДЕРЖАТЕЛЬ ДИСТАНЦИОННЫЙ МЕТАЛЛИЧЕСКИЙ

Предназначен для фиксации токоотвода Ø8 мм к поверхности сэндвич-панели. Монтаж токоотвода осуществляется путем его защелкивания.

Код	Размеры, мм			Масса, кг
	A	B	d	
34100	65	45	6	0,05
34190	65	100	6	0,07

OG/TD  
OC  
NI  
CU  
CL



### ДЕРЖАТЕЛЬ ТОКООТВОДА МЕТАЛЛИЧЕСКИЙ

Предназначен для фиксации токоотвода Ø8 мм на фасаде здания. Монтаж токоотвода осуществляется путем его защелкивания.



Код	Размеры, мм			Масса, кг
	A	B	C	
34000	35	20	20	0,02

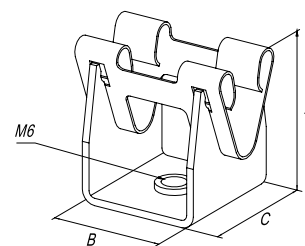
OC

NI

CU

OG/TD

CL



### ДЕРЖАТЕЛЬ ФАСАДНЫЙ

Предназначен для крепления токоотвода Ø6-10 мм к фасаду здания.



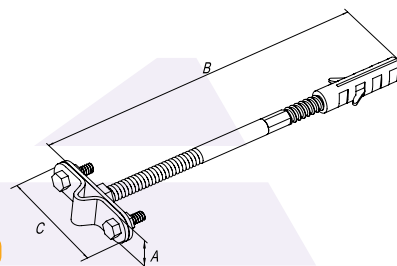
Код	Размеры, мм			Масса, кг
	A	C	B	
31000	20	60	0	0,05
31100			100	0,08
31120			120	0,09
31160			160	0,1
31200			200	0,11
31250			250	0,12
31400			400	0,14

OC

NI

OG/TD

CL



Для крепления в бетоне, кирпиче, природном камне, дереве.

### ДЕРЖАТЕЛЬ ФАСАДНЫЙ БЫСТРОГО МОНТАЖА

Предназначен для крепления токоотвода Ø6-10 мм к фасаду здания. Наличие резьбы в нижней пластине держателя позволяет упростить монтаж и сократить срок выполнения работ.



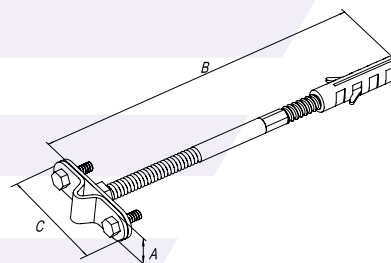
Код	Размеры, мм			Масса, кг
	A	C	B	
31710	20	60	100	0,08
31712			120	0,09
31716			160	0,1
31720			200	0,11

OC

NI

OG/TD

CL



Для крепления в бетоне, кирпиче, природном камне, дереве.

### ДЕРЖАТЕЛЬ ПРОВОДНИКА НА ГОРИЗОНТАЛЬНЫХ И ВЕРТИКАЛЬНЫХ ПОВЕРХНОСТЯХ

Предназначен для крепления токоотвода Ø6-10 мм к поверхности сэндвич-панели, к кровле.



Код	Размеры, мм					Масса, кг
	A	B	C	D	d	
35025	65	25	30	30	6	0,08
35080		80				0,09
35110		110				0,1
35170		170				0,12

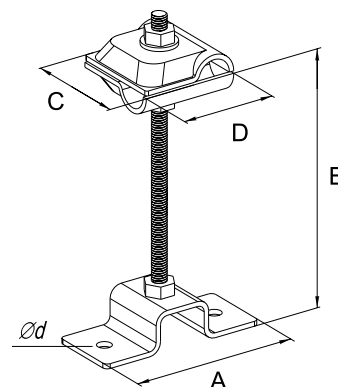
OC

NI

OG/TD

CU

CL





### ДЕРЖАТЕЛЬ ФАСАДНЫЙ С КРЮЧКОМ

Предназначен для крепления токоотвода Ø6-10 мм к фасаду здания.

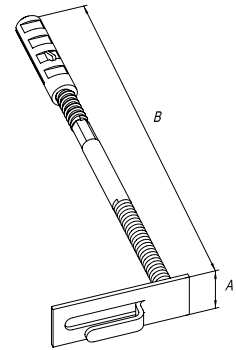
Код	Размеры, мм		Масса, кг
	A	B	
31600	25	0	0,02
31610		100	0,04
31612		120	0,05
31616		160	0,06
31620		200	0,07

OC

NI

OG/TD

CL



### ДЕРЖАТЕЛЬ ФАСАДНЫЙ ПЛАСТИКОВЫЙ

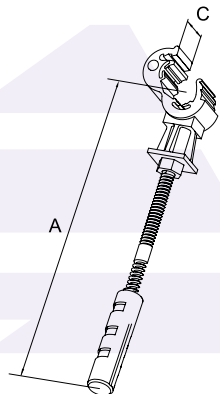
Служит для фиксации токоотвода Ø8-10 мм к фасаду здания. Монтаж токоотвода осуществляется путем защелкивания держателя.

Код	Размеры, мм		Масса, кг
	A	C	
41100	100	20	0,04
41120	120		0,05
41160	160		0,06
41200	200		0,07

OG/TD

OC

PCV



### ДЕРЖАТЕЛЬ ФАСАДНЫЙ ДЛЯ ПОЛОСЫ

Предназначен для крепления полосы до 50 мм к стене здания.

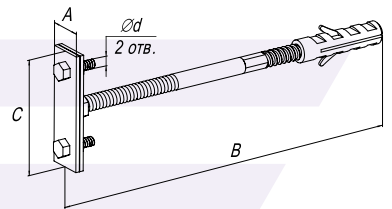
Код	Размеры, мм				Масса, кг
	A	B	C	d	
31508	20	100	80	9	0,095
31512		120			0,1
31516		160			0,105
31520		200			0,115

OC

NI

OG/TD

CL



### ДЕРЖАТЕЛЬ ФАСАДНЫЙ С РЕЗЬБОВЫМ СОЕДИНЕНИЕМ

Предназначен для крепления токоотвода Ø6-10 мм к стене здания.

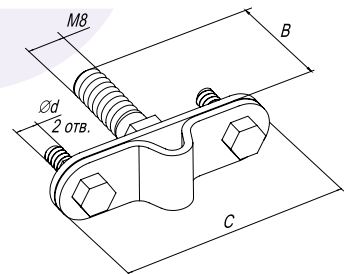
Код	Размеры, мм			Масса, кг
	B	C	d	
31020	35	60	6	0,06

OC

NI

OG/TD

CL



### ДЕРЖАТЕЛЬ ДЛЯ ПОЛОСЫ

Предназначен для крепления полосы до 40 мм к стене здания.

Код	Размеры, мм					Масса, кг
	A	B	C	ØD	ØE	
31540	15	65	25	6	6	0,066

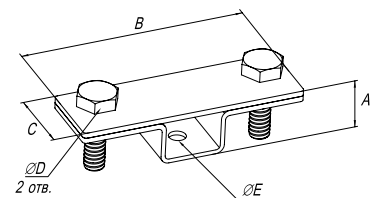
OC

NI

OG/TD

CU

CL



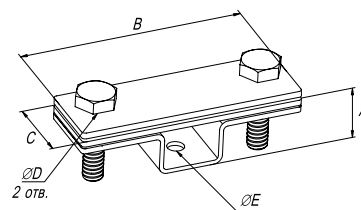
### ДЕРЖАТЕЛЬ ДЛЯ ПОЛОСЫ С ДВУМЯ ПЛАСТИНАМИ

Предназначен для крепления полосы до 40 мм к стене здания.



Код	Размеры, мм					Масса, кг
	A	B	C	øD	øE	
31541	15	65	25	6	6	0,077

- OC
- NI
- OG/TD
- CU
- CL



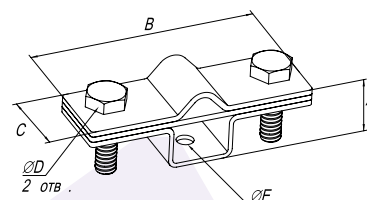
### ДЕРЖАТЕЛЬ ДЛЯ ПОЛОСЫ И ПРУТА

Держатель служит для крепления токоотвода. Конструкция дает возможность крепить прут Ø6-10 мм или полосу до 40 мм.



Код	Размеры, мм					Масса, кг
	A	B	C	øD	øE	
31546	15	65	25	6	6	0,077

- OC
- NI
- OG/TD
- CU
- CL



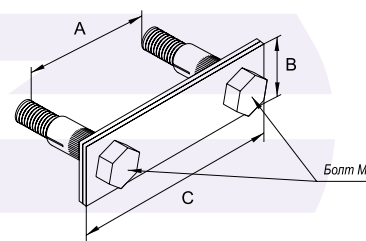
### ДЕРЖАТЕЛЬ ПОЛОСЫ НА ТОНКОЛИСТОВОМ МЕТАЛЛИЧЕСКОМ ОСНОВАНИИ

Предназначен для крепления полосы шириной до 50 мм по поверхности тонколистового металлического основания.



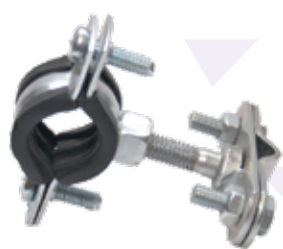
Код	Размеры, мм			Масса, кг
	A	B	C	
31547	55	23	80	0,13

- OC
- NI
- OG/TD
- CU
- CL



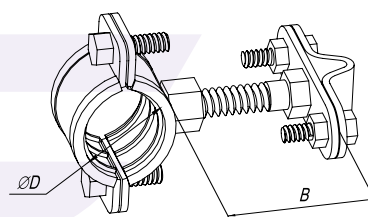
### ДЕРЖАТЕЛЬ ПРУТА НА ТРУБЕ

Предназначен для крепления токоотвода Ø6-10 мм на трубе.



Код	Размеры, мм		Масса, кг
	B	D	
31021	35	15-19	0,12
31022		20-24	0,14
31023		32-36	0,15
31024		40-46	0,15
31025		48-53	0,16
31026		60-65	0,18
31027		86-92	0,24
31028		112-117	0,26
31029		139-144	0,28

- OC
- NI
- OG/TD
- CL



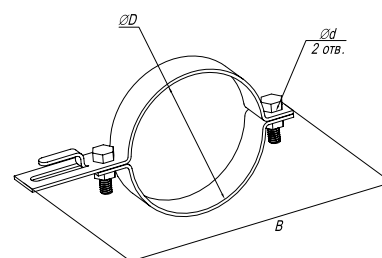
### ДЕРЖАТЕЛЬ ДЛЯ ВОДОСТОЧНЫХ ТРУБ

Предназначен для крепления токоотвода Ø6-10 мм к водосточной трубе.



Код	Размеры, мм			Масса, кг
	B	D	d	
33080	165	80	9	0,12
33100	185	100		0,13

- OC
- NI
- OG/TD
- CU
- CL



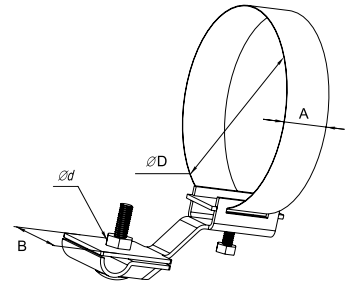
**ДЕРЖАТЕЛЬ ДЛЯ ТРУБ УНИВЕРСАЛЬНЫЙ**

Предназначен для крепления токоотвода Ø6-10 мм к водосточной трубе.



Код	Размеры, мм			d	Масса, кг
	A	B	D max		
33210	20	36	0-100	9	0,11
33215			0-160		0,12
33220			0-200		0,12
33225			0-250		0,13

OC  
NI  
OG/TD  
CU  
CL

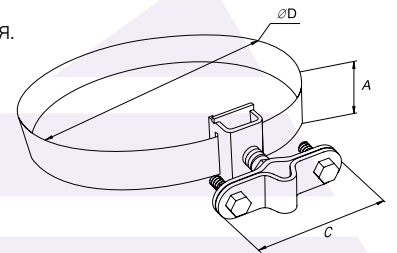
**ДЕРЖАТЕЛЬ ДЛЯ ТРУБ**

Предназначен для крепления токоотвода Ø6-10 мм к различным элементам конструкции здания.



Код	Размеры, мм			Масса, кг
	A	B	D max	
33310	20	60	0-100	0,11
33315			0-160	0,12
33320			0-200	0,12
33325			0-250	0,13

OC  
NI  
OG/TD  
CU  
CL

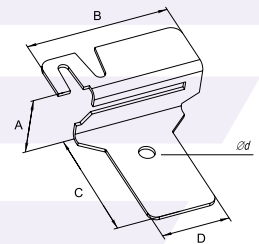
**ДЕРЖАТЕЛЬ ДЛЯ ЗАЗЕМЛЯЮЩИХ ПРОВОДНИКОВ**

Предназначен для фиксации полосы шириной до 40 мм и прута Ø8-10 мм на стене здания.



Код	Размеры, мм					Масса, кг
	A	B	C	D	d	
31510	25	55	45	25	6	0,04

OC  
NI  
OG/TD  
CU  
CL

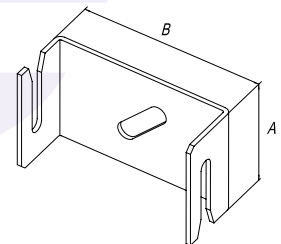
**ДЕРЖАТЕЛЬ ДЛЯ ПОЛОСЫ**

Предназначен для фиксации полосы 4×25; 4×30; 4×40; 5×40 мм на стене здания.



Код	Размеры, мм		Масса, кг
	A	B	
31525	30	48	0,03
31550	40	70	0,05

OC  
NI  
OG/TD  
CU  
CL

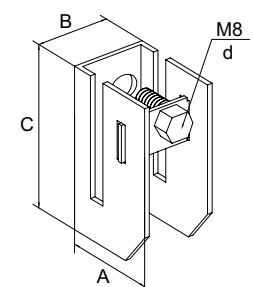
**ДЕРЖАТЕЛЬ ДЛЯ ПОЛОСЫ ТОЛЩИНОЙ ДО 8 мм С ФИКСИРУЮЩИМ БОЛТОМ**

Предназначен для крепления полосы толщиной до 8 мм к стене здания.



Код	Размеры, мм				Масса, кг
	B	C	A	d	
31551	30	65	56	9	0,22

OC  
NI  
OG/TD  
CU  
CL





**НОВИНКА**

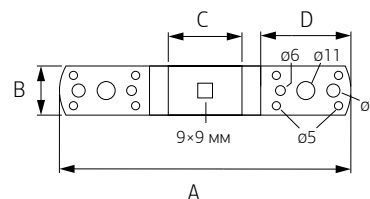


### МОСТОВАЯ ОПОРА

Предназначена для присоединения токопроводящих кровельных элементов с возможностью закрепить на ней токоотвод 8-10 мм с помощью зажима прижимного арт. 51520 и арт. 51525

Код	Размеры, мм				Масса, кг
	A	B	C	D	
31552	178	30	45	55	0,11

- OC
- NI
- OG/TD
- CU



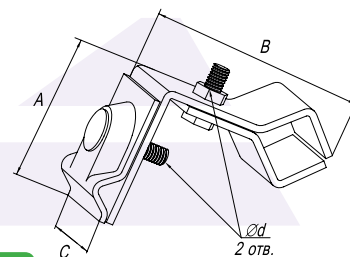
### ДЕРЖАТЕЛЬ ФАЛЬЦЕВЫЙ УНИВЕРСАЛЬНЫЙ



Предназначен для крепления токоотвода Ø6-10 мм к фальцевой кровле или листовой стали.

Код	Размеры, мм				Масса, кг
	A	B	C	d	
33096	45	60	45	9	0,24

- OC
- NI
- OG/TD
- CU
- CL



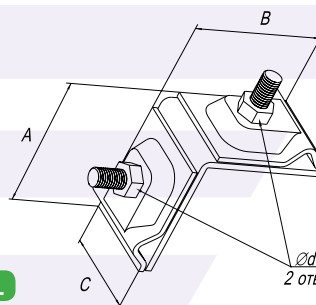
### ДЕРЖАТЕЛЬ ФАЛЬЦЕВЫЙ



Предназначен для крепления токоотвода Ø6-10 мм к фальцевой кровле или листовой стали.

Код	Размеры, мм				Масса, кг
	A	B	C	d	
33196	45	45	45	9	0,16
33296	30	30	30	9	0,1

- OC
- NI
- OG/TD
- CU
- CL



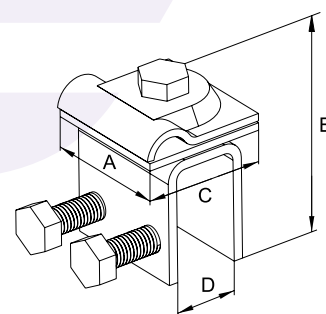
### ДЕРЖАТЕЛЬ ФАЛЬЦЕВЫЙ СКРУЧИВАЕМЫЙ



Предназначен для крепления токоотвода Ø6-10 мм к фальцевой кровле или листовой стали толщиной до 12 мм.

Код	Размеры, мм				Масса, кг
	A	B	C	D	
33396	35	40	35	12	0,09

- OC
- NI
- OG/TD
- CU
- CL



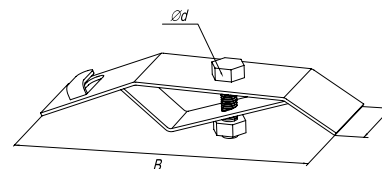
### ДЕРЖАТЕЛЬ НА ВОДОСТОК



Предназначен для крепления токоотвода Ø6-10 мм на водосточном желобе.

Код	Размеры, мм			Масса, кг
	B	C	d	
33101	105	40	9	0,11

- OC
- NI
- OG/TD
- CU
- CL





### ДЕРЖАТЕЛЬ НА ВОДОСТОК СКРУЧИВАЕМЫЙ

Предназначен для крепления токоотвода  
Ø6-10 мм на водосточном желобе.

Код	Размеры, мм			Масса, кг
	B	C	d	
33102	105	40	9	0,15

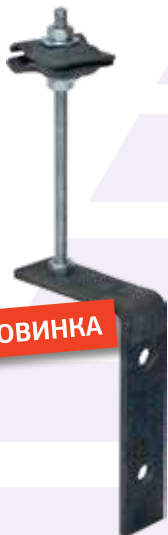
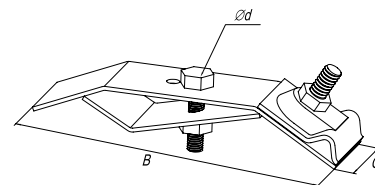
OC

NI

OG/TD

CU

CL



NOVINKA

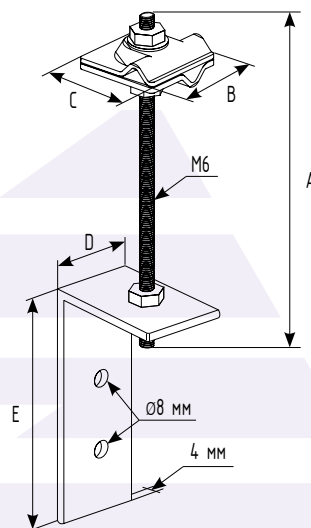
### ДЕРЖАТЕЛЬ ПАРАПЕТНЫЙ

Предназначен для фиксации токоотвода  
Ø8-10 мм на парапетах.

Код	Размеры, мм					Масса, кг
	A	B	C	D	E	
35510	120	45	45	25	105	0,192

OC

OG/TD



NOVINKA

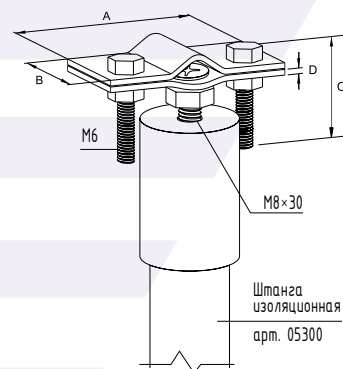
### ДЕРЖАТЕЛЬ ТОКООТВОДА

Предназначен для крепления  
токоотвода Ø8-20 мм.

Код	Размеры, мм				Масса, кг
	A	B	C	D	
05002	60	20	30	2	0,68

OC

OG/TD



NOVINKA



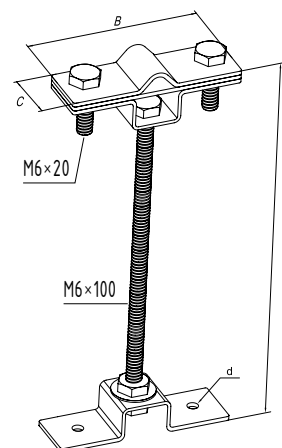
### ДЕРЖАТЕЛЬ ДИСТАНЦИОННЫЙ ДЛЯ ПОЛОСЫ И ПРУТА

Предназначен для совместного крепления полосы  
и прута дистанционно от поверхности.

Код	Размеры, мм				Масса, кг
	A	B	C	d	
36110	110	65	25	6	0,14

OC

OG/TD



**ЗАЖИМЫ**

Зажимы являются частью элементной базы внешней молниезащиты и предназначены для соединения токопроводов между собой, присоединения их к молниеприемникам, заземлителям. Компания «ТерраЦинк» производит различные зажимы под конкретные ситуации, возникающие при монтаже внешней системы молниезащиты. Они отличаются друг от друга по форме, размерам и функциональному назначению.



Зажим «полоса-прут» малый (артикул 55408)

Например, зажим «полоса-прут» малый (артикул 55408) используется преимущественно для крепления прута токоотвода диаметром 6-10 мм. Также может применяться для соединения частей токоотвода. Например, одна часть токоотвода выполнена в виде оцинкованного прута диаметром 8 мм, спускающегося по стене здания к заземлителю. Другая часть токоотвода поднимается от заземлителя на некоторую высоту по стене оцинкованной полосой шириной до 40 мм. В таком случае зажим «полоса-прут» малый соединит части токоотвода между собой и обеспечит надежный контакт в месте соединения. Кроме того, он может выполнять роль контрольного стыка, необходимость размещения которого на каждом токоотводе регламентирована требованиями раздела 7 ТКП 336-2011 «Молниезащита зданий, сооружений и инженерных коммуникаций». Зажим «полоса-прут» (артикул 55780) имеет ту же функцию, что и зажим «полоса-прут» малый, но отличается размерами (70×70×2 мм) и может соединять оцинкованный прут диаметром 6-10 мм с оцинкованной полосой шириной до 40 мм.



Зажим контрольный «прут-прут» (артикул 55611)

Зажим контрольный «прут-прут» (артикул 55611) выполняет функцию непосредственно контрольного стыка на токоотводе. Зажим выполнен из оцинкованной стали, имеет размеры 57×57×2 мм и предназначен для контрольного соединения прута с прутком токоотвода диаметром 6-10 мм. Зажим контрольный (артикул 55114) предназначен для контрольного соединения прута диаметром 6-10 мм с оцинкованной полосой. Его применение в проектах обеспечивает комфортное и нетрудоемкое устройство места для присоединения оборудования для измерения сопротивления заземляющего устройства на стадии монтажа внешней системы молниезащиты.

Есть функции зажимов, обеспечивающих одновременно функции соединения и крепления. Например, чтобы обеспечить надежное соединение проводников, фиксацию к строительной конструкции по фасаду здания либо кровле, используется конструкция зажима прута универсального с анкером М8×30 мм (артикул 51511). Такой зажим экономит средства заказчика на устройстве опусков токоотводов при монтаже внешней системы молниезащиты.



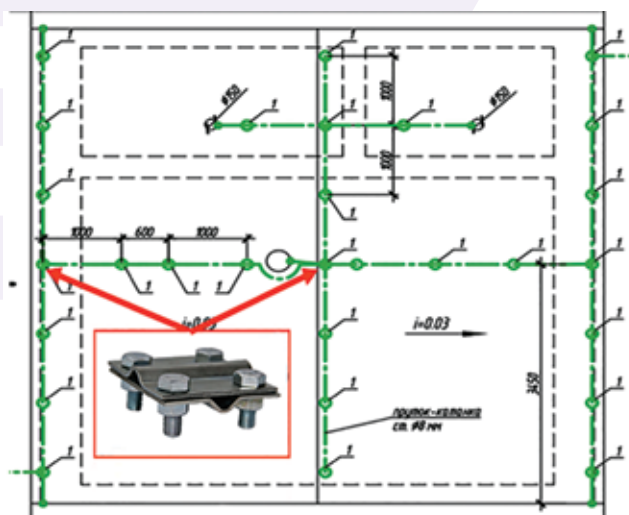
Зажим прута универсальный с анкером М8×30 мм (артикул 51511)

Для параллельного или последовательного соединения между собой прута используется зажим прута универсальный (артикулы 51510, 51515). Наибольшее распространение зажим получил в системах внешней системы молниезащиты, выполненной в виде молниеприемной сетки, когда требуется соединение прута токоотвода или молниеприемника диаметром 6-10 мм через определенные расстояния, установленные шагом молниеприемной ячейки.



Зажим прута универсальный (артикул 51515)

Аналогичную функцию выполняет зажим крестовидный «прут-прут» (артикул 55757), который выполнен из оцинкованной стали, имеет крестовидную форму, осуществляет функцию параллельного либо последовательного соединения прута токоотвода диаметром 6-10 мм.



Все зажимы в системе внешней молниезащиты выполняют важную функцию соединения проводников между собой без сварного соединения, что является альтернативой сварке, позволяет оперативно и качественно, без дополнительного оборудования (сварочного) монтировать молниеприемники и токоотводы на высоте и в труднодоступных местах, значительно удешевлять монтажные и ремонтные работы.



### ЧТО ТАКОЕ КОНТРОЛЬНЫЙ СТЫК И ГДЕ ОН МОНТИРУЕТСЯ?

С введением в действие требований ТКП 336-2011 «Молниезащита зданий, сооружений и инженерных коммуникаций» в устройство внешней системы молниезащиты введено понятие контрольного стыка, который согласно п. 3.4.11 ТКП предназначен для упрощения электрического испытания и измерения компонентов системы молниезащиты. В соответствии с требованиями 7.2.2 «Токоотводы» контрольный стык должен быть установлен на каждом токоотводе, за исключением естественных токоотводов (металлических колонн, металлической арматуры в железобетонных изделиях, фасадов и т.п.). Контрольный стык должен открываться при помощи инструмента.

Конструкция контрольного стыка предусматривает соединение по прямой линии прута токоотвода с полосой

заземления либо прута токоотвода с прутком заземления и возможность отключения токоотвода от заземляющего устройства при проведении электрофизических измерений.

Стык крепится на фасаде здания на высоте, удобной для проведения электрофизических измерений. Международным стандартом IEC 62305-3 «Protection against lightning. – Part 3: Physical damages to structures and life hazard» допускаются случаи монтажа контрольного стыка в отмошке здания, в стене, в полу помещения. Рекомендуемая высота монтажа контрольного стыка составляет 1,3-1,5 м.

Для удобства и соблюдения эстетики контрольные стыки монтируются в фасады здания в специально предназначенных коробках контрольного соединения. Коробка имеет прямоугольный корпус из пластика ABS со съемной крышкой и возможностью регулирования своих габаритов (размеры коробки 165×210×80-150 мм), обеспечивает размещение внутри себя контрольного стыка «прут-прут» либо «прут-полоса», фиксируется к фасаду здания 4 металлическими винтами под крестообразную отвертку. Такой вид устройства облегчает установку контрольного стыка и выполняет эффективную защиту его от атмосферных воздействий.



Зажим контрольный  
(артикул 55114)



Коробка для контрольного  
соединения (фасадная)

**ВАЖНО:** Все предлагаемые нашей компанией зажимы обладают коррозионной стойкостью, надежностью и простотой соединений. Зажимы предназначены, в том числе, для разнопрофильного соединения элементов внешней системы молниезащиты. Зажимы позволяют соединять проводники в параллельном и перпендикулярном направлениях.



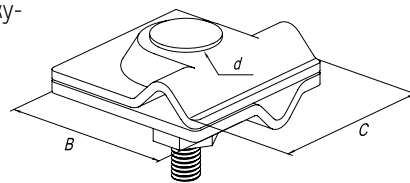
### ЗАЖИМ ПРУТА УНИВЕРСАЛЬНЫЙ

Предназначен для параллельного, либо перпендикулярного соединения токоотвода Ø6-10 мм.



Код	Размеры, мм			Масса, кг
	B	C	d	
51510	30	30	9	0,05
51515	45	45	9	0,09

- OC
- NI
- OG
- CU
- CL



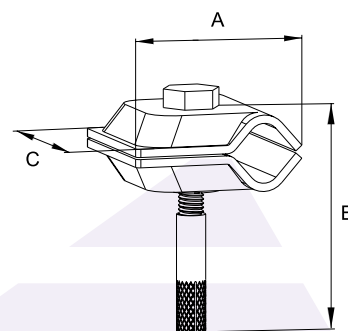
### ЗАЖИМ ПРУТА УНИВЕРСАЛЬНЫЙ С АНКЕРОМ (M8×30 мм)

Предназначен для крепления токоотвода Ø6-10 мм к фасаду здания.



Код	Размеры, мм			Масса, кг
	A	B	C	
51511	30	55	30	0,06
51516	45		45	0,09

- OC
- NI
- OG
- CU
- CL



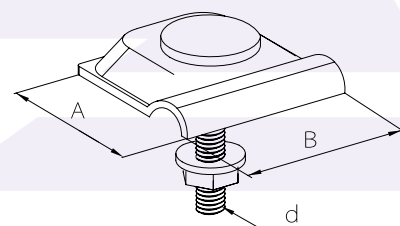
### ЗАЖИМ ПРИЖИМНОЙ

Предназначен для крепления токоотвода Ø6-10 мм к металлическим поверхностям.



Код	Размеры, мм			Масса, кг
	A	B	d	
51520	30	30	Болт M8	0,035
51525	45	45	Болт M8	0,045

- OC
- NI
- OG
- CU
- CL



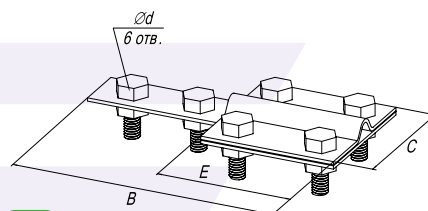
### ЗАЖИМ КОНТРОЛЬНЫЙ

Предназначен для контрольного соединения прута Ø6-10 мм с полосой.



Код	Размеры, мм				Масса, кг
	B	C	E	d	
55114	115	56	60	9	0,21

- OC
- NI
- OG
- CU
- CL



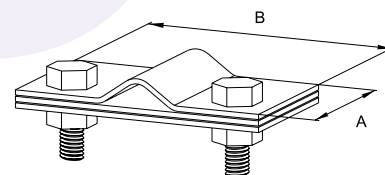
### ЗАЖИМ «ПОЛОСА-ПРУТ» МАЛЫЙ

Служит для соединения прута Ø6-10 мм с полосой шириной до 40 мм.



Код	Размеры, мм		Масса, кг
	A	B	
55408	25	65	0,09

- OC
- NI
- OG
- CU
- CL



НОВИНКА

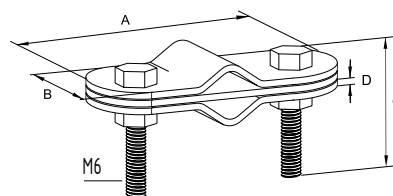
### ЗАЖИМ ПАРАЛЛЕЛЬНОГО СОЕДИНЕНИЯ ПРУТА 8-20 мм

Предназначен для параллельного соединения токоотводов больших диаметров.



Код	Размеры, мм				Масса, кг
	A	B	C	D	
55416	60	20	30	2	0,29

- OC
- NI
- OG
- CU



**ЗАЖИМ ПРУТА НА ШТЫРЕ**

Предназначен для крепления токоотвода (прут 6-10 мм или полоса до 30 мм) к штырю заземления и молниеприемнику. Также вкручивается в бетонные основания (арт. 02002, 03003) и в крепления (арт. 04003, 04004, 04005, 04008, 04007) для подключения к ним токоотвода.



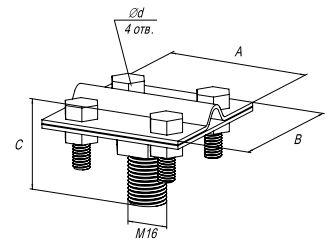
Код	Размеры, мм				Масса, кг
	A	B	C	d	
55422	57	57	50	9	0,28

OC

NI

OG/TD

CL

**ЗАЖИМ ПРОДОЛЬНЫЙ**

Предназначен для продольного соединения токоотвода.



Код	Размеры, мм			Масса, кг
	B	D	d	
55571	100	16	6-8	0,14
55572	100	18	8-10	0,2

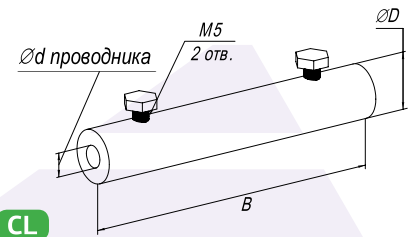
OC

NI

CU

OG/TD

CL

**ЗАЖИМ КОНТРОЛЬНЫЙ «ПРУТ-ПРУТ»**

Предназначен для контрольного соединения токоотвода Ø6-10 мм.



Код	Размеры, мм			Масса, кг
	B	C	d	
55611	57	57	9	0,06

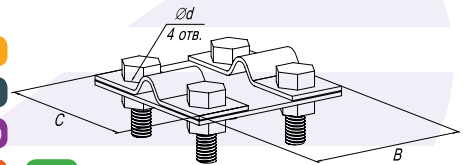
OC

NI

OG/TD

CU

CL

**ЗАЖИМ КРЕСТОВИДНЫЙ «ПРУТ-ПРУТ»**

Предназначен для параллельного либо перпендикулярного соединения токоотвода Ø6-10 мм.



Код	Размеры, мм			Масса, кг
	B	C	d	
55757	57	57	9	0,16

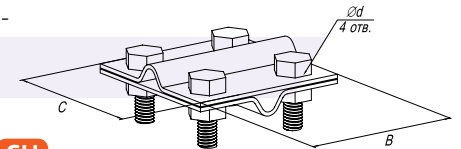
OC

NI

OG/TD

CU

CL

**ЗАЖИМ КРЕСТОВИДНЫЙ «ПРУТ-ПРУТ» С ТРЕМЯ ПЛАСТИНАМИ**

Предназначен для параллельного либо перпендикулярного соединения токоотвода Ø6-10 мм.



Код	Размеры, мм			Масса, кг
	B	C	d	
55758	57	57	9	0,22

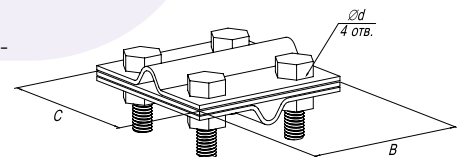
OC

NI

OG/TD

CU

CL

**ЗАЖИМ «ПОЛОСА-ПРУТ» С 3 ПЛАСТИНАМИ**

Предназначен для соединения прута Ø6-10 мм с полосой шириной до 40 мм. 3 пластины.



Код	Размеры, мм			Масса, кг
	B	C	d	
55780	70	70	9	0,3

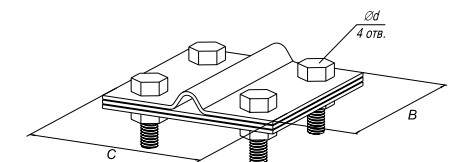
OC

NI

OG/TD

CU

CL



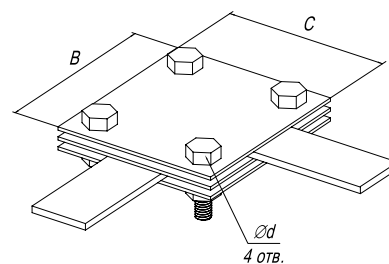


**ЗАЖИМ «ПОЛОСА-ПОЛОСА»**

Предназначен для параллельного или перпендикулярного соединения полосы до 40 мм.

Код	Размеры, мм			Масса, кг
	B	C	d	
55781	70	70	9	0,27

- OC
- NI
- OG/TD
- CU
- CL

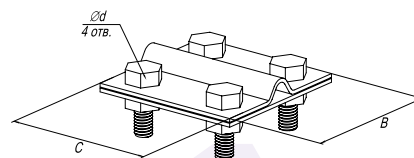


**ЗАЖИМ «ПОЛОСА-ПРУТ»**

Предназначен для параллельного и перпендикулярного соединения прута Ø6-10 мм с полосой шириной до 30 мм.

Код	Размеры, мм			Масса, кг
	B	C	d	
55911	57	57	9	0,16

- OC
- NI
- OG/TD
- CU
- CL

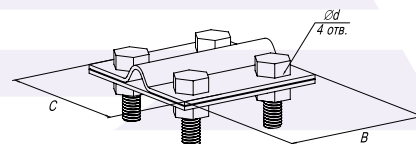


**ЗАЖИМ УНИВЕРСАЛЬНЫЙ «ПОЛОСА-ПРУТ» П-40**

Предназначен для соединения прута Ø6-10 мм с полосой шириной до 40 мм. 2 пластины.

Код	Размеры, мм			Масса, кг
	B	C	d	
55922	70	70	9	0,21

- OC
- NI
- OG/TD
- CU
- CL

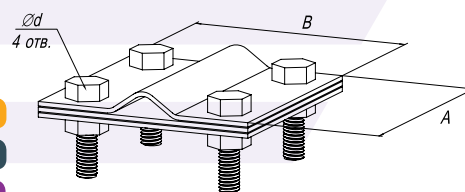


**ЗАЖИМ «ШТЫРЬ-ПОЛОСА»**

Предназначен для соединения штыря заземлителя Ø12-20 мм с полосой шириной до 50 мм.

Код	Размеры, мм			Масса, кг
	A	B	d	
57080	70	80	9	0,32

- OC
- NI
- OG/TD
- CU
- CL

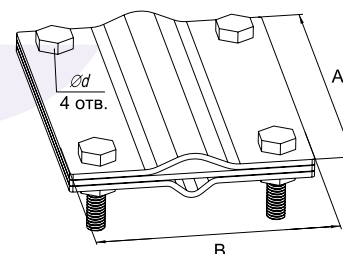


**ЗАЖИМ «ШТЫРЬ-ПОЛОСА-ПРУТ»**

Предназначен для соединения штыря заземлителя Ø12-20 мм с полосой шириной до 40 мм или прутом 8-10 мм.

Код	Размеры, мм			Масса, кг
	A	B	D	
57081	70	70	9	0,33

- OC
- NI
- OG/TD
- CU
- CL

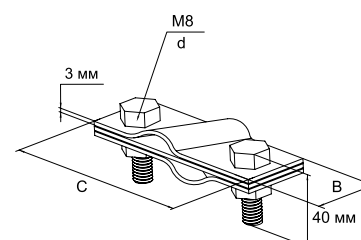


**ЗАЖИМ ДИАГОНАЛЬНЫЙ «ЗАЕМЛИТЕЛЬ-ПРУТ-ПОЛОСА»**

Предназначен для соединения штыря заземления Ø16 мм с прутом Ø8-12 мм и/или полосой до 40 мм.

Код	Размеры, мм			Масса, кг
	B	C	d	
57082	30	108	9	0,3

- OC
- NI
- OG/TD
- CU
- CL



ГРУППА I  
МОЛНИЕПРИЕМНИКИ

ГРУППА II  
ЗАЗЕМЛЕНИЕ

ГРУППА III  
ДЕРЖАТЕЛИ ПРОВОДНИКА

ГРУППА IV  
ЗАЖИМЫ (СОЕДИНИТЕЛИ)

УЗИП

ГРУППА V  
ПРОВОДНИКИ

ГРУППА VI  
ПРОЧИЕ ЭЛЕМЕНТЫ



## УЗИП TERRAZN

В каждом доме есть хотя бы минимальный набор электрооборудования (компьютер, акустическая система, телевизор, система «умный дом»), чувствительного к перенапряжениям, который стоит довольно приличных денег. Однако мало кто задумывается, что включенное в электрическую сеть оборудование в грозовой сезон подвергается риску быть выведенным из строя импульсом высокого напряжения.

**ООО «ТерраЦинк» предлагает устройства защиты от импульсных перенапряжений (УЗИП TERRAZN).** Основой УЗИП является варистор. Во время действия импульса перенапряжения сопротивление варистора резко уменьшается, и основной всплеск тока протекает через него, а не через электрооборудование. Выделяемая при прохождении тока через варистор энергия рассеивается в виде тепла.

После окончания импульса перенапряжения варистор за короткое время восстанавливает свое первоначальное большое сопротивление.

**УЗИП TERRAZN защищает электрическую сеть от грозовых перенапряжений в электроустановках, вызванных:**

- прямым ударом молнии в инфраструктуру объекта;
- при удаленном ударе молнии (внутри облака, между облаками или в находящиеся вблизи объекты);
- при ударе молнии в грунт рядом с объектом;

**от коммутационных перенапряжений электроустановок, вызванных:**

- резонансными колебаниями напряжения в электрических схемах;
- повреждениями в системах электроснабжения (короткое замыкание на землю, дуговых разрядах);
- переключениями в мощных системах энергоснабжения;
- переключениями в системах электроснабжения в непосредственной близости от электроустановок.

**УЗИП TERRAZN обладает рядом преимуществ.**

На передней панели устройство имеет надписи по основным характеристикам сети и параметрам защиты, что позволяет с легкостью идентифицировать возможность применения того либо другого прибора к объекту защиты. Для обеспечения правильного подключения все винтовые зажимы для соединений промаркированы (L, N, PE).

В случае теплового пробоя термическая защита, встроенная в устройство, отсоединит его от сети пере-

менного тока, а цветовой индикатор на передней панели устройства предупредит пользователя о неисправности сменного модуля и необходимости его замены.

Устройства выпускаются со сменными модулями на базе металлооксидных варисторов. Материал корпуса УЗИП – термопластик. Сменные модули подключаются к базе, которая монтируется на монтажную поверхность (DIN-рейку). Это позволяет легко менять модули без нарушения защитной функции УЗИП, экономить на стоимости ремонта. Сменные модули надежно крепятся в базе.

Устройство не требует постоянного технического обслуживания по причине низкого эксплуатационного изнашивания. Рабочая температура применения УЗИП от -40 до +85°C.

Устройство обеспечивает уровень защиты (ограничивает импульс заноса потенциала) менее 2 кВ.

В УЗИП применяются стандартные винтовые зажимы для присоединения проводника.

Подразделяются УЗИП по:

- типу защиты (T1, T2, T3 и т.д.);
- импульсному току на полюс (Iimp);
- максимальному разрядному току (Imax);
- номинальному току разряда (In);
- напряжению в сети (Uc);
- уровню защиты (Up);
- количеству фаз;
- коду IP.

УЗИП TERRAZN представлены типами 1, 2, комбинированными устройствами типов 2+3, одно-, двух-, трех- и четырехполюсные. Монтируются они на DIN-рейку с профилем 35 мм и предназначены для защиты сетей переменного тока с конфигурацией нейтрали TT-TNS, TNC, TN.

УЗИП типа 1 применяется в местах большого риска прямого удара молнии (ВРУ), тип 2 устанавливается на ГРЩ либо рядом с чувствительными оконечными устройствами, комбинированное устройство типа 2+3 предназначено для обеспечения защиты сверхчувствительного к импульсам перенапряжений либо удаленного электрооборудования.

**Использование УЗИП TERRAZN позволит избежать негативных последствий в работе электрооборудования и предотвратит возникновение возможных возгораний вследствие удара молнии.**



## СЕТ-T1-АС 1 P

Технические характеристики	
Напряжение сети, Un	230/400 кВ
Класс защиты	I (B)
Количество защищаемых полюсов	1
Уровень защиты, Ur L/PE, N/PE Ur	<2,0 кВ
Макс. устан. раб. напряжение, Uc	AC358В
Имп. ток на полюс, Iimp	10/350 = 15 кА
Номин. ток разряда на полюс, In	8/20=150 кА
Технология	Варистор
Исполнение	Моноблок
Степень защиты оболочки	IP20
Монтаж	DIN-рейка (35 мм)
Соединение	Винтовой зажим 2,5-25 мм <sup>2</sup>



## СЕТ-T1-АС 2 P

Технические характеристики	
Напряжение сети, Un	230/400 кВ
Класс защиты	I (B)
Количество защищаемых полюсов	2
Уровень защиты, Ur L/PE, N/PE Ur	<2,0 кВ
Макс. устан. раб. напряжение, Uc	AC358В
Имп. ток на полюс, Iimp	10/350 = 15 кА
Номин. ток разряда на полюс, In	8/20=150 кА
Технология	Варистор
Исполнение	Моноблок
Степень защиты оболочки	IP20
Монтаж	DIN-рейка (35 мм)
Соединение	Винтовой зажим 2,5-25 мм <sup>2</sup>



## СЕТ-T1-АС 3 P

Технические характеристики	
Напряжение сети, Un	230/400 кВ
Класс защиты	I (B)
Количество защищаемых полюсов	3
Уровень защиты, Ur L/PE, N/PE Ur	<2,0 кВ
Макс. устан. раб. напряжение, Uc	AC358В
Имп. ток на полюс, Iimp	10/350 = 15 кА
Номин. ток разряда на полюс, In	8/20=150 кА
Технология	Варистор
Исполнение	Моноблок
Степень защиты оболочки	IP20
Монтаж	DIN-рейка (35 мм)
Соединение	Винтовой зажим 2,5-25 мм <sup>2</sup>

ГРУППА I  
МОЛНИЕПРИЕМНИКИГРУППА II  
ЗАЗЕМЛЕНИЕГРУППА III  
ДЕРЖАТЕЛИ ПРОВОДНИКАГРУППА IV  
ЗАЖИМЫ (СОЕДИНИТЕЛИ)ГРУППА V  
УЗИПГРУППА VI  
ПРОВОДНИКИГРУППА VII  
ПРОЧИЕ ЭЛЕМЕНТЫ

## СЕТ-T1-AC 4 P

Технические характеристики	
Напряжение сети, $U_n$	230/400 кВ
Класс защиты	I (B)
Количество защищаемых полюсов	4
Уровень защиты, $U_p$ L/PE, N/PE $U_p$	<2,0 кВ
Макс. устан. раб. напряжение, $U_c$	AC358В
Имп. ток на полюс, $I_{imp}$	10/350 = 15 кА
Номин. ток разряда на полюс, $I_n$	8/20=150 кА
Технология	Варистор
Исполнение	Моноблок
Степень защиты оболочки	IP20
Монтаж	DIN-рейка (35 мм)
Соединение	Винтовой зажим 2,5-25 мм <sup>2</sup>



## СЕТ-T1+T2-AC 1 P

Технические характеристики	
Напряжение сети, $U_n$	230/400 кВ
Класс защиты	I, II (B, C)
Количество защищаемых полюсов	1
Уровень защиты, $U_p$ L/PE, N/PE $U_p$	<1,5 кВ
Макс. устан. раб. напряжение, $U_c$	AC275В
Имп. ток на полюс, $I_{imp}$	10/350 = 7 кА
Номин. ток разряда на полюс, $I_n$	8/20 = 20 кА
Макс. ток разряда на полюс, $I_{max}$	8/20 = 50 кА
Система заземления	TN
Технология	Варистор
Исполнение	Сменные защитные модули
Степень защиты оболочки	IP20
Индикатор отключения	цветовой
Монтаж	DIN-рейка (35 мм)
Соединение	Винтовой зажим 2,5-25 мм <sup>2</sup>



## СЕТ-T1+T2-AC 2 P

Технические характеристики	
Напряжение сети, $U_n$	230/400 кВ
Класс защиты	I, II (B, C)
Количество защищаемых полюсов	2
Уровень защиты, $U_p$ L/PE, N/PE $U_p$	<1,5 кВ
Макс. устан. раб. напряжение, $U_c$	AC275В
Имп. ток на полюс, $I_{imp}$	10/350 = 7 кА
Номин. ток разряда на полюс, $I_n$	8/20 = 20 кА
Макс. ток разряда на полюс, $I_{max}$	8/20 = 50 кА
Система заземления	TN
Технология	Варистор
Исполнение	Сменные защитные модули
Степень защиты оболочки	IP20
Индикатор отключения	цветовой
Монтаж	DIN-рейка (35 мм)
Соединение	Винтовой зажим 2,5-25 мм <sup>2</sup>



## СЕТ-T1+T2-AC 3 P

Технические характеристики	
Напряжение сети, Un	230/400 кВ
Класс защиты	I, II (B, C)
Количество защищаемых полюсов	3
Уровень защиты, Up L/PE, N/PE Up	<1,5 кВ
Макс. устан. раб. напряжение, Uc	AC275B
Имп. ток на полюс, Iimp	10/350 = 7 кА
Номин. ток разряда на полюс, In	8/20 = 20 кА
Макс. ток разряда на полюс, Imax	8/20 = 50 кА
Система заземления	TN
Технология	Варистор
Исполнение	Сменные защитные модули
Степень защиты оболочки	IP20
Индикатор отключения	цветовой
Монтаж	DIN-рейка (35 мм)
Соединение	Винтовой зажим 2,5-25 мм <sup>2</sup>



## СЕТ-T1+T2-AC 4 P

Технические характеристики	
Напряжение сети, Un	230/400 кВ
Класс защиты	I, II (B, C)
Количество защищаемых полюсов	4
Уровень защиты, Up L/PE, N/PE Up	<1,5 кВ
Макс. устан. раб. напряжение, Uc	AC275B
Имп. ток на полюс, Iimp	10/350 = 7 кА
Номин. ток разряда на полюс, In	8/20 = 20 кА
Макс. ток разряда на полюс, Imax	8/20 = 50 кА
Система заземления	TN
Технология	Варистор
Исполнение	Сменные защитные модули
Степень защиты оболочки	IP20
Индикатор отключения	цветовой
Монтаж	DIN-рейка (35 мм)
Соединение	Винтовой зажим 2,5-25 мм <sup>2</sup>



## СЕТ-T2-AC 1 P

Технические характеристики	
Напряжение сети, Un	230/400 кВ
Класс защиты	II (C)
Количество защищаемых полюсов	1
Уровень защиты, Up L/PE, N/PE Up	<1,5 кВ
Макс. устан. раб. напряжение, Uc	AC275B
Номин. ток разряда на полюс, In	8/20 = 20 кА
Макс. ток разряда на полюс, Imax	8/20 = 40 кА
Система заземления	TN
Технология	Варистор
Исполнение	Сменные защитные модули
Степень защиты оболочки	IP20
Индикатор отключения	цветовой
Монтаж	DIN-рейка (35 мм)
Соединение	Винтовой зажим 2,5-25 мм <sup>2</sup>



## СЕТ-T2-AC 2 P

Технические характеристики	
Напряжение сети, Un	230/400 кВ
Класс защиты	II (C)
Количество защищаемых полюсов	2
Уровень защиты, Up L/PE, N/PE Up	<1,5 кВ
Макс. устан. раб. напряжение, Uc	AC275В
Номин. ток разряда на полюс, In	8/20 = 20 кА
Макс. ток разряда на полюс, Imax	8/20 = 40 кА
Система заземления	TN
Технология	Варистор
Исполнение	Сменные защитные модули
Степень защиты оболочки	IP20
Индикатор отключения	цветовой
Монтаж	DIN-рейка (35 мм)
Соединение	Винтовой зажим 2,5-25 мм <sup>2</sup>



## СЕТ-T2-AC 4 P

Технические характеристики	
Напряжение сети, Un	230/400 кВ
Класс защиты	II (C)
Количество защищаемых полюсов	4
Уровень защиты, Up L/PE, N/PE Up	<1,5 кВ
Макс. устан. раб. напряжение, Uc	AC275В
Номин. ток разряда на полюс, In	8/20 = 20 кА
Макс. ток разряда на полюс, Imax	8/20 = 40 кА
Система заземления	TT-TNS
Технология	Варистор
Исполнение	Сменные защитные модули
Степень защиты оболочки	IP20
Индикатор отключения	цветовой
Монтаж	DIN-рейка (35 мм)
Соединение	Винтовой зажим 2,5-25 мм <sup>2</sup>



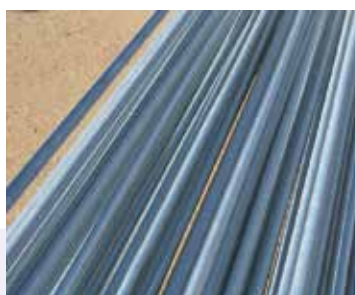
**ПРОВОЛОКА ГОРЯЧЕОЦИНКОВАННАЯ\* В БУХТАХ**



Ø6, 8, 10 мм

Проволока оцинкованная (токоотвод) используется для отвода тока молнии от молниеприемника к заземлителю.

**КРУГ ГОРЯЧЕОЦИНКОВАННЫЙ\* В ПРУТАХ (АРМАТУРА)**



L = 6 м;  
Ø8, 10, 12, 16 мм

Круг оцинкованный в прутах используется как токоотвод (Ø8 мм) или как электрод заземления (Ø12-16 мм).

**ПОЛОСА ГОРЯЧЕОЦИНКОВАННАЯ\* В БУХТАХ**



Толщина: 3, 4, 5 мм.  
Ширина: 25, 30, 40, 50 мм.

Используется для устройства горизонтального кольцевого заземляющего электрода вокруг защищаемого объекта или соединения токоотвода со штырями заземлителей.

**ПОЛОСА ГОРЯЧЕОЦИНКОВАННАЯ\* В ХЛЫСТАХ**



Поставляется под заказ.

**ПРОВОЛОКА АЛЮМИНИЕВАЯ В БУХТАХ**



Ø8 мм

Проволока используется для отвода тока молнии от молниеприемника к заземлителю.

**УГОЛОК ГОРЯЧЕОЦИНКОВАННЫЙ\*, ТРУБА ПРОФИЛЬНАЯ ГОРЯЧЕОЦИНКОВАННАЯ\***

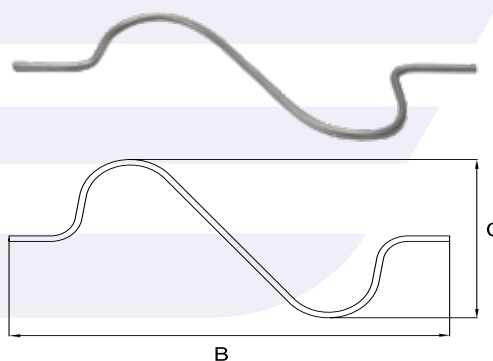


Поставляется под заказ.

**КОМПЕНСАТОР АЛЮМИНИЕВЫЙ**

Предназначен для выравнивания длины токоотвода, деформированного в результате температурного воздействия. Для круглых проводников.

Код	Размеры, мм			Масса, кг	Материал
	B	C	d		
55570	400	180	8	0,14	AL



**ТАБЛИЦЫ РАСЧЕТА ВЕСА СТАЛЬНОЙ ПОЛОСЫ И ПРОВОЛОКИ**

**ПОЛОСА ГОРЯЧЕОЦИНКОВАННАЯ**

Ширина, мм	Толщина, мм			
	2	3	4	5
	Масса, кг/пог. м			
20	0,32	0,48	0,64	0,8
25	0,4	0,6	0,8	1
30	0,48	0,72	0,96	1,2
35	0,56	0,84	1,12	1,4
40	0,64	0,96	1,29	1,6
45	0,72	1,08	1,4	1,8
50	0,8	1,2	1,6	2

**ПРОВОЛОКА ГОРЯЧЕОЦИНКОВАННАЯ**

Диаметр, мм	Масса, кг/пог. м
6	0,23
8	0,4
10	0,63
12, L = 6 м	0,89
16, L = 6 м	1,6

\*Толщина цинкового покрытия: 70-120 мкм.

ГРУППА I  
МОЛНИПРИЕМНИКИ

ГРУППА II  
ЗАЗЕМЛЕНИЕ

ГРУППА III  
ДЕРЖАТЕЛИ ПРОВОДНИКА

ГРУППА IV  
ЗАЖИМЫ (СОЕДИНИТЕЛИ)

ГРУППА V  
УЗИП

ГРУППА VI  
ПРОВОДНИКИ

ГРУППА VII  
ПРОЧИЕ ЭЛЕМЕНТЫ

## РУЧНАЯ МАШИНКА (ИНСТРУМЕНТ) ДЛЯ ВЫРАВНИВАНИЯ ПОЛОСЫ И ПРУТА РМА-40-6-8



Устройство с ручным приводом для выравнивания проволоки  $\varnothing 6-10$  мм и полосы шириной до 40 мм.

Код	Наименование
61002	Ручная машинка для выравнивания полосы и прута РМА-40-6-8
61003	Подставка под РМА

**НАЗНАЧЕНИЕ ИЗДЕЛИЯ И ХАРАКТЕРИСТИКА**

Машинка с ручным приводом РМА-40-6-8 позволяет выравнивать полосу размером до 40×4 мм и прутки  $\varnothing 6-10$  мм из бухт без дополнительного подключения к электропитанию, что обеспечивает ее мобильность.

Возможность регулировки позволяет быстро приспособить инструмент к соответствующему диаметру проволоки или толщине полосы.

Приспособление РМА-40-6-8 полностью оцинковано гальваническим покрытием с бесцветной пассивацией.

**УСТРОЙСТВО И ПРИНЦИП РАБОТЫ**

Приспособление РМА-40-6-8 отличается простотой, надежностью конструкции и безопасностью работ. Оно состоит из 9-роликового механизма протяжки-выравнивания и рукоятки.

Перед началом работы приспособление требуется установить на ровную поверхность. Рекомендуем использовать подставку под РМА (арт. 61003).

Конец прута или полосы длиной не менее 500 мм необходимо выправить, после чего закрепить прут или полосу в приспособлении, и после регулировки роликов можно производить процесс выравнивания.

**ТЕХНИЧЕСКОЕ ОБСЛУЖИВАНИЕ**

Техническое обслуживание приспособления РМА-40-6-8 представляет собой мероприятие, направленные на предупреждение преждевременного износа деталей:

- проводите очистку вращающихся деталей (роликов, шестерен) от окалины и пыли каждый день после окончания рабочей смены;
- ручным способом с помощью шприца или масленки каждые 100 рабочих часов смазать бронзовые втулки промежуточных шестерен.

**Группа I · Молниеприемники**

02002	Бетонное основание молниеприемника 20 кг.....	13
02012	Подкладка под бетонное основание 40×40 см.....	13
03003	Бетонное основание молниеприемника 40 кг.....	13
03013	Подкладка под бетонное основание 54×54 см.....	13
04001	Монтажный кронштейн для крепления молниеприемника на наклонной поверхности.....	13
04002	Держатель молниеприемника на круглый конек двойной.....	14
04003	Крепление молниеприемника на конек.....	14
04004	Мини-подставка для мачты.....	14
04005	Мини-подставка для мачты.....	14
04006	Тренога для молниеприемной мачты.....	12
04007	Держатель мачты молниеприемника к стене.....	14
04007SP	Держатель мачты молниеприемника к стене.....	15
04017SP	Держатель мачты молниеприемника к стене.....	15
04018SP	Держатель мачты молниеприемника к стене.....	15
04008	Подставка для молниеприемной мачты.....	15
04009	Опора для молниеприемной мачты.....	12
04016	Тренога сборная для молниеприемной мачты.....	13
04100	Крепление молниеприемника к стене.....	15
04120	Крепление молниеприемника к стене.....	15
04160	Крепление молниеприемника к стене.....	15
04200	Крепление молниеприемника к стене.....	15
04250	Крепление молниеприемника к стене.....	15
04400	Крепление молниеприемника к стене.....	15
05006	Держатель для молниеприемной мачты.....	17
05007	Монтажная пластина.....	17
05151	Держатель для труб двойной Ø80-150 мм.....	17
05301	Держатель для труб двойной Ø80-300 мм.....	17
05501	Держатель для труб двойной Ø80-500 мм.....	17
05500	Штанга изоляционная 0,5 м для молниеприёмников и токоотводов.....	17
05570	Штанга изоляционная 0,75 м для молниеприёмников и токоотводов.....	17
10000	Мачта молниеприемника 10 м.....	11
11000	Молниеприемный стержень 1 м.....	10
11500	Молниеприемный стержень 1,5 м.....	10
12000	Молниеприемный стержень 2 м.....	10
12500	Молниеприемный стержень 2,5 м.....	10
13000	Молниеприемный стержень 3 м.....	10
13000 IZ	Изолированная мачта молниеприемника 3 м.....	11
13500	Молниеприемный стержень 3,5 м.....	10
14000	Молниеприемный стержень 4 м.....	10
14000 IZ	Изолированная мачта молниеприемника 4 м.....	11
15000	Мачта молниеприемника 5 м.....	11
15000 IZ	Изолированная мачта молниеприемника 5 м.....	11
16000	Мачта молниеприемника 6 м.....	11
16000 IZ	Изолированная мачта молниеприемника 6 м.....	11
17000	Мачта молниеприемника 7 м.....	11
17000 IZ	Изолированная мачта молниеприемника 7 м.....	11
18000	Мачта молниеприемника 8 м.....	11
19000	Мачта молниеприемника 9 м.....	11
	Активный молниеприемник Javelin.....	19
	Активный молниеприемник Arcangel.....	19

**Группа II · Заземление**

21020	Штырь заземлителя 1,2 м.....	22
21050	Штырь заземлителя 1,5 м.....	22
21051	Наконечник заземлителя.....	22
21052	Муфта соединительная.....	22
	Монтажный комплект (винт ударный, гайка).....	22
21060	Насадка ударная.....	22
21120	Штырь заземлителя с заострением 1,2 м.....	22
21150	Штырь заземлителя с заострением 1,5 м.....	22
21300	Заземлитель стержневой L-3 м.....	26
21301	Заземлитель стержневой с заострением L-3 м.....	26
21450	Заземлитель стержневой L-4,5 м.....	26
21451	Заземлитель стержневой с заострением L-4,5 м.....	26
21600	Заземлитель стержневой L-6 м.....	26
21601	Заземлитель стержневой с заострением L-6 м.....	26
21901	Комплект контура заземления.....	26
22010	Точка заземления M10.....	23
22012	Точка заземления M12.....	23
22016	Точка заземления M16.....	23
22330	Держатель M8×330 под химический анкер.....	24
22500	Проходная точка заземления для прута M6×500.....	24
22508	Проходная точка заземления для прута M8×500.....	24
22546	Проходная точка заземления для полосы и прута.....	24

55422	Зажим прута на штыре.....	23
57080	Зажим «штырь-полоса».....	23
57081	Зажим «штырь-полоса-прут».....	23
57082	Зажим диагональный «заземлитель-прут-полоса».....	23
R.8170	Грунтовый колодец контрольно-измерительный.....	25
	Цинковый спрей.....	25
	Электропроводящая смазка.....	25
	Лента антикоррозийная.....	25
	Шина с крышкой на 9 групп.....	25
	Коробка для контрольного соединения фасадная.....	25
	Смесь для заземления TERRAZN.....	25

**Группа III · Держатели проводника**

05002	Держатель токоотвода.....	40
30000	Кровельный держатель пластиковый без бетона.....	29
30001	Кровельный держатель пластиковый с бетоном.....	29
30002	Держатель кровельный пластиковый для мягкой кровли H-110.....	29
30010	Кровельный держатель пластиковый с бетоном.....	29
30011	Кровельный держатель пластиковый с двумя фиксаторами с бетоном.....	29
30100	Кровельный держатель пластиковый с двумя фиксаторами без бетона.....	29
30110	Кровельный держатель пластиковый с двумя фиксаторами с бетоном.....	29
30111	Кровельный держатель пластиковый с двумя фиксаторами без бетона.....	29
30200	Держатель кровельный пластиковый без бетона.....	29
30201	Держатель кровельный пластиковый с бетоном.....	29
31000	Держатель фасадный.....	35
31020	Держатель фасадный с резьбовым соединением.....	36
31021	Держатель прута на трубе Ø15-19.....	37
31022	Держатель прута на трубе Ø20-24.....	37
31023	Держатель прута на трубе Ø32-36.....	37
31024	Держатель прута на трубе Ø40-46.....	37
31025	Держатель прута на трубе Ø48-53.....	37
31026	Держатель прута на трубе Ø60-65.....	37
31027	Держатель прута на трубе Ø86-92.....	37
31028	Держатель прута на трубе Ø112-117.....	37
31029	Держатель прута на трубе Ø139-144.....	37
31100	Держатель фасадный 100 мм.....	35
31120	Держатель фасадный 120 мм.....	35
31160	Держатель фасадный 160 мм.....	35
31200	Держатель фасадный 200 мм.....	35
31250	Держатель фасадный 250 мм.....	35
31400	Держатель фасадный 400 мм.....	35
31508	Держатель фасадный 100 мм для полосы.....	36
31510	Держатель для заземляющих проводников.....	38
31512	Держатель фасадный 120 мм для полосы.....	36
31516	Держатель фасадный 160 мм для полосы.....	36
31520	Держатель фасадный 200 мм для полосы.....	36
31525	Держатель для полосы 4×25, 4×30 скоба.....	38
31540	Держатель для полосы.....	36
31541	Держатель для полосы с двумя пластинами.....	37
31546	Держатель для полосы и прута.....	37
31547	Держатель полосы на тонколистовом металлическом основании.....	37
31550	Держатель для полосы 4×40, 4×50, 5×50 скоба.....	38
31551	Держатель для полосы толщиной до 8 мм с фиксирующим болтом.....	38
31552	Мостовая опора.....	39
31600	Держатель фасадный с крючком.....	36
31610	Держатель фасадный с крючком 100 мм.....	36
31612	Держатель фасадный с крючком 120 мм.....	36
31616	Держатель фасадный с крючком 160 мм.....	36
31620	Держатель фасадный с крючком 200 мм.....	36
31710	Держатель фасадный быстрого монтажа 100 мм.....	35
31712	Держатель фасадный быстрого монтажа 120 мм.....	35
31716	Держатель фасадный быстрого монтажа 160 мм.....	35
31720	Держатель фасадный быстрого монтажа 200 мм.....	35
32101	Держатель кровельный универсальный.....	29
32102	Держатель угловой под черепицу 330 мм.....	30
32103	Держатель угловой под черепицу 415 мм.....	30
32111	Кровельный держатель универсальный.....	30
32112	Держатель под черепицу скрученный 330 мм.....	31
32113	Держатель под черепицу скрученный 415 мм.....	31
32202	Держатель угловой под черепицу с крючком 330 мм.....	31
32203	Держатель угловой под черепицу с крючком 415 мм.....	31
32210	Держатель кровельный на конек 100 мм.....	32
32212	Держатель под черепицу скруч. с крючком 330 мм.....	31

32213	Держатель под черепицу скруч. с крючком 415 мм.....	31	44120	Держатель фасадный пластиковый скручиваемый.....	34
32215	Держатель кровельный на конек 150 мм.....	32	44160	Держатель фасадный пластиковый скручиваемый.....	34
32300	Держатель коньковый регулируемый.....	32	44200	Держатель фасадный пластиковый скручиваемый.....	34
32310	Держатель коньковый регулируемый большой.....	32	<b>Группа IV · Зажимы (соединители)</b>		
32510	Держатель кровельный с подставкой 100 мм.....	30	51510	Зажим прута универсальный малый.....	43
32515	Держатель кровельный с подставкой 150 мм.....	30	51511	Зажим прута универсальный с анкером.....	43
33080	Держатель для водосточных труб Ø80 мм.....	37	51515	Зажим прута универсальный.....	43
33096	Держатель фальцевый универсальный.....	39	51516	Зажим прута универсальный с анкером.....	43
33100	Держатель для водосточных труб Ø100 мм.....	37	51520	Зажим прижимной.....	43
33101	Держатель на водосток.....	39	51525	Зажим прижимной.....	43
33102	Держатель на водосток скручиваемый.....	40	55114	Зажим контрольный.....	43
33196	Держатель фальцевый.....	39	55408	Зажим «полоса-прут» малый.....	43
33210	Держатель для труб универсальный Ø100 мм.....	38	55416	Зажим параллельного соединения прута 8-20 мм.....	43
33215	Держатель для труб универсальный Ø160 мм.....	38	55422	Зажим прута на штыре.....	44
33220	Держатель для труб универсальный Ø200 мм.....	38	55571	Зажим продольный.....	44
33225	Держатель для труб универсальный Ø250 мм.....	38	55572	Зажим продольный.....	44
33310	Держатель для труб Ø100 мм.....	38	55611	Зажим контрольный «прут-прут».....	44
33315	Держатель для труб Ø160 мм.....	38	55757	Зажим крестовидный «прут-прут».....	44
33320	Держатель для труб Ø200 мм.....	38	55758	Зажим крестовидный «прут-прут» (3 пластины).....	44
33325	Держатель для труб Ø250 мм.....	38	55780	Зажим «полоса-прут».....	44
33296	Держатель фальцевый малый.....	39	55781	Зажим «полоса-полоса» (3 пластины).....	45
33396	Держатель фальцевый скручиваемый.....	39	55911	Зажим универсальный.....	45
34000	Держатель токоотвода металлический 35 мм.....	35	55922	Зажим универсальный «полоса-прут».....	45
34100	Держатель дистанционный металлический.....	34	57080	Зажим «штырь-полоса».....	45
34101	Держатель под черепицу с мет. держ. 100 мм.....	32	57081	Зажим «штырь-полоса-прут».....	45
34102	Держатель под черепицу с мет. держ. 330 мм.....	32	57082	Зажим диагональный «заземлитель-прут-полоса».....	45
34190	Держатель дистанционный металлический.....	34	<b>Группа V · УЗИП</b>		
34300	Держатель коньковый регулируемый с мет. держ.....	33	СЕТ-T1-AC 1 P.....	47	
34310	Держатель коньковый регулируемый с мет. держ.....	33	СЕТ-T1-AC 2 P.....	47	
35025	Держатель проводника на гор. и верт. поверхн.....	35	СЕТ-T1-AC 3 P.....	47	
35080	Держатель проводника на гор. и верт. поверхн.....	35	СЕТ-T1-AC 4 P.....	48	
35110	Держатель проводника на гор. и верт. поверхн.....	35	СЕТ-T1+T2-AC 1 P.....	48	
35510	Держатель паразитный.....	40	СЕТ-T1+T2-AC 2 P.....	48	
36110	Держатель дистанционный для полосы и прута.....	40	СЕТ-T1+T2-AC 3 P.....	49	
40000	Держатель токоотвода пластиковый.....	33	СЕТ-T1+T2-AC 4 P.....	49	
40100	Держатель дистанционный.....	34	СЕТ-T2-AC 1 P.....	49	
40190	Держатель дистанционный.....	34	СЕТ-T2-AC 2 P.....	50	
41100	Держатель фасадный пластиковый 100 мм.....	36	СЕТ-T2-AC 4 P.....	50	
41120	Держатель фасадный пластиковый 120 мм.....	36	<b>Группа VI · Проводники на токоотводы</b>		
41160	Держатель фасадный пластиковый 160 мм.....	36	Проволока горячеоцинкованная в бухтах.....	51	
41200	Держатель фасадный пластиковый 200 мм.....	36	Круг горячеоцинкованный в прутах (арматура).....	51	
42101	Держатель под черепицу с пл. фиксатором 100 мм.....	31	Полоса горячеоцинкованная в бухтах.....	51	
42102	Держатель под черепицу с пл. фиксатором 330 мм.....	31	Полоса горячеоцинкованная в хлыстах.....	51	
42103	Держатель под черепицу с пл. фиксатором 415 мм.....	31	Проволока алюминиевая в бухтах.....	51	
42202	Держатель под черепицу с крючком с пластиковым фиксатором 330 мм.....	32	Уголок, труба профильная горячеоцинкованные.....	51	
42203	Держатель под черепицу с крючком с пластиковым фиксатором 415 мм.....	32	55570 Компенсатор алюминиевый.....	51	
42210	Держатель кровельный на конек с пластиковым фиксатором.....	32	<b>Группа VII · Прочие элементы</b>		
42300	Держатель коньковый регулируемый с пластиковым фиксатором.....	33	61002 Ручная машинка для выравнивания полосы и прута РМА-40-6-8.....	52	
42310	Держатель коньковый регулируемый большой с пластиковым фиксатором.....	33	61003 Подставка под РМА.....	52	
44000	Держатель фасадный пластиковый скручиваемый.....	33			
44001	Вставка для пластикового держателя.....	33			
44055	Держатель дистанционный скручиваемый.....	34			
44075	Держатель дистанционный скручиваемый.....	34			
44100	Держатель фасадный пластиковый скручиваемый.....	34			
44110	Держатель дистанционный скручиваемый.....	34			

## Нашим партнерам

Компания «ТерраЦинк» регулярно проводит семинары для проектных отделов и своих представителей в Республике Беларусь. По вашему запросу мы готовы предоставить каталоги, чертежи элементов в формате AutoCAD, чертежи основных узлов с примерами монтажа, стенды и рекламную продукцию.

По вопросам проведения семинаров и предоставления рекламной продукции вы можете обращаться в наш офис по адресу: Минская область, Минский район, пос. Колодищи, ул. Парковая, 17, предварительно позвонив нам: +375 (17) 516-29-70, +375 (44) 729-99-09.



## Группа I · Молниеприемники

Молниеприемный стержень

Мачта молниеприемника 5-7 м

Мачта молниеприемника 8-10 м

Изолированная мачта молниеприемника 3-7 м

страница 10-11

Тренога для молниеприемной мачты

Опора для молниеприемной мачты

Монтажный кронштейн для крепления молниеприемника

Тренога сборная для молниеприемной мачты

Бетонное основание молниеприемника

Подкладка под бетонное основание

страница 12-13

Металлическое основание молниеприемника

Держатель молниеприемника на круглый конек двойной

Держатель мачты молниеприемника к стене

Крепление молниеприемника на конек

страница 14

Держатель мачты молниеприемника к стене

Подставка для молниеприемной мачты

Крепление молниеприемника к стене

страница 15

Держатель для молниеприемной мачты

Монтажная пластина

Штанга изоляционная для молниеприемников и токоотводов

Держатель для труб двойной

страница 17

Активный молниеприемник Javelin

Активный молниеприемник Arcangel

страница 19

## Группа II · Заземление

Штырь заземлителя

Штырь заземлителя с заострением

Насадка ударная

Наконечник заземлителя

Муфта соединительная

Монтажный комплект (винт ударный, гайка высокая)

страница 22

Зажим «штырь-полоса»

Зажим «штырь-полоса-прут»

Зажим прута на штыре

Зажим диагональный «заземлитель-прут-полоса»

Точка заземления

страница 23



### Группа III · Держатели проводника



# СОДЕРЖАНИЕ



страница  
**38**



страница  
**39**



страница  
**40**

## Группа IV · Зажимы (соединители)



страница  
**43**



страница  
**44**



страница  
**45**

## Группа V · УЗИП

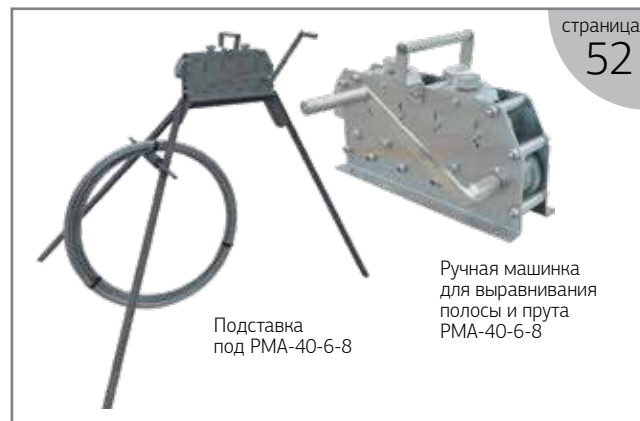


## Группа VI · Проводники




страница  
**51**

## Группа VII · Прочие элементы






ООО «ТерраЦинк» (УНП 691788197)  
Республика Беларусь, 223050,  
Минский р-н, п. Колодищи, ул. Парковая, 17

 +375-17-516-29-70  
+375-17-516-29-71  
+375-17-516-29-72  
+375-17-516-29-74  
+375-17-516-29-75  
+375-17-516-29-76

 +375 (44) 729-99-09  
 +375 (33) 330-99-09

 +7 951 696-96-08

 [info@terrazn.by](mailto:info@terrazn.by)

 [terrazn](#)

[www.terrazn.by](http://www.terrazn.by)

