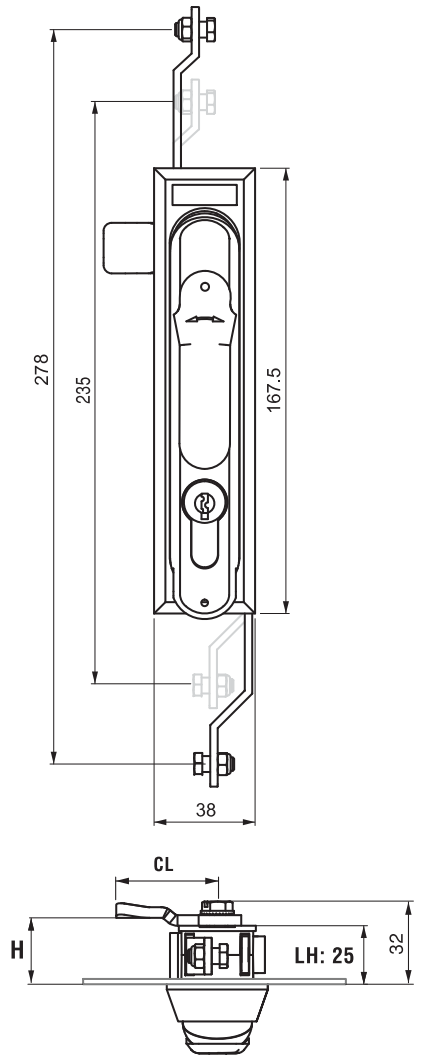
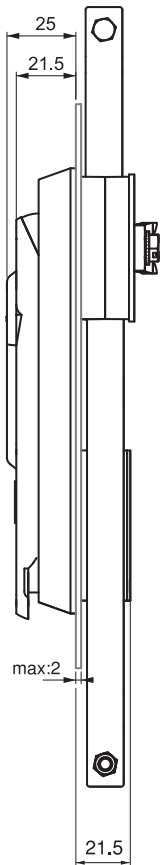
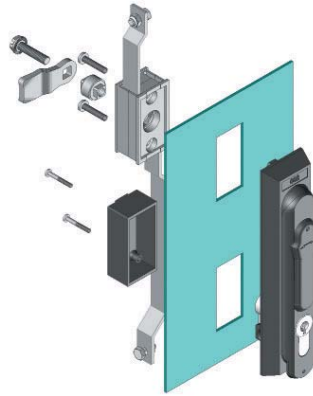
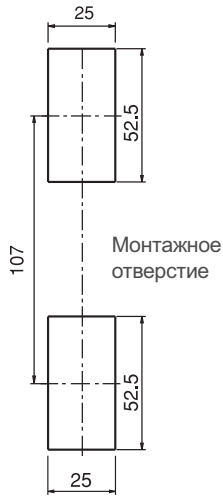


# ▶ ЗАМКИ – РУЧКИ С ТЯГАМИ

## ЗАМОК – РУЧКА С ТЯГАМИ

002

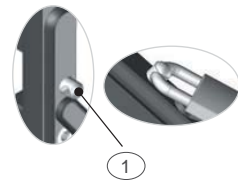
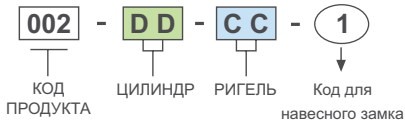


- Для шкафов из металла и полиэстера
- Возможно изготовление с цилиндром из латуни
- Доступна версия под навесной замок

### МАТЕРИАЛ

КОРПУС: PA6 GFR 30  
 РУЧКА: PA6 GFR 30  
 МЕХАНИЗМ: Zamak DIN-EN 1774-ZnAl4Cu1  
 РИГЕЛЬ: Цинк  
 УПЛОТНЕНИЕ: Полиуретан

### КОД ИЗДЕЛИЯ



Проушина для навесного замка

ТИП ЦИЛИНДРА	DD
Ключи одинаковые (шторка из нерж. стали)	03
Ключи разные (шторка из нерж. стали)	32
Мастер-система	04
Евро ключ (5333)	05
CH751 (шторка из нерж. стали)	07

БЕЗ ЦИЛИНДРА	DD
Полиамидная заглушка цилиндра	24

ТИП ЦИЛИНДРА			
5мм Двойной бит	8мм Квадрат	9мм Треугольный	Восточный
15	28	39	91

ВЫСОКАЯ БЕЗОПАСНОСТЬ			
Латунный цилиндр	Zamak цилиндр		
Ключ одинаковый	Ключи разные	Ключ одинаковый	Ключи разные
20	21	22	23

- Для ригелей см. страницы: 172 - 173
- Для ключей см. страницы: 178 - 188
- Для стержней - тяг см. страницы: 189 - 191