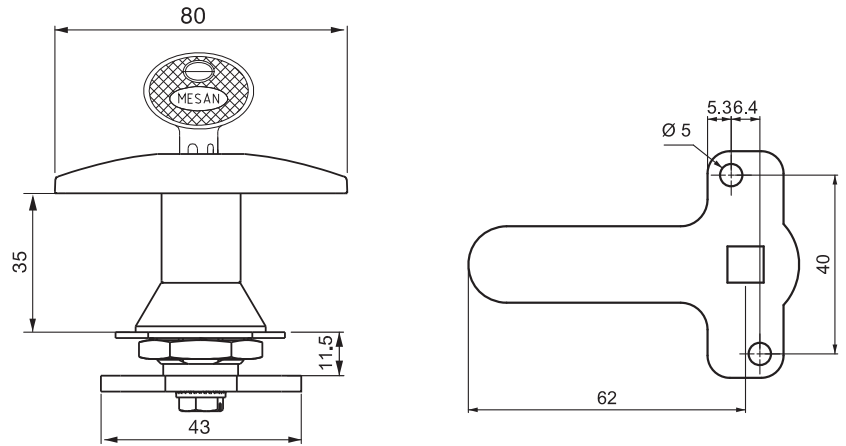


ЗАМКИ ДЛЯ МЕТАЛЛИЧЕСКОЙ МЕБЕЛИ

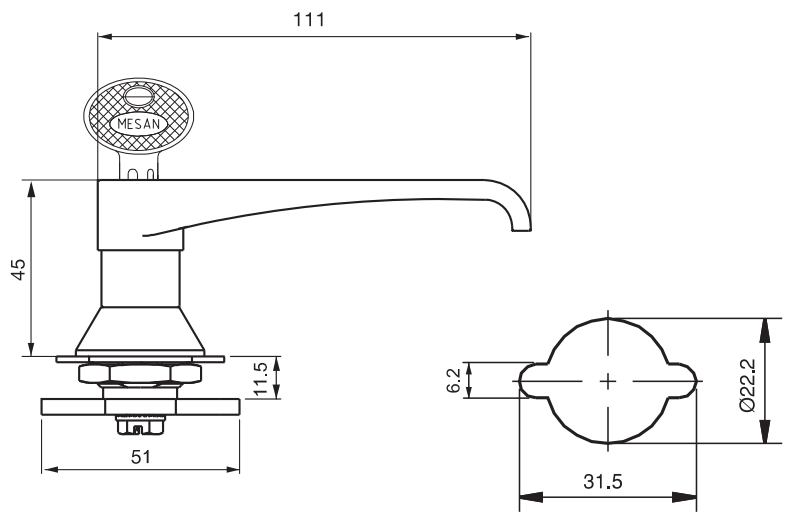
ЗАМОК ПОД АНГЛИЙСКИЙ КЛЮЧ Т-Образный

010



МАТЕРИАЛ

КОРПУС: Zamak DIN-EN
1774-ZnAl4Cu1
РУЧКА: Zamak DIN-EN
1774-ZnAl4Cu1
РИГЕЛЬ: Сталь



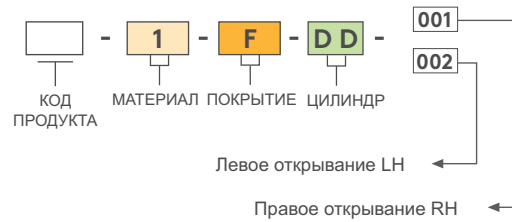
Монтажное отверстие

ЗАМОК ПОД АНГЛИЙСКИЙ КЛЮЧ L-Образный

011



КОД ИЗДЕЛИЯ



МАТЕРИАЛ

КОРПУС: Zamak DIN-EN
1774-ZnAl4Cu1
РУЧКА: Zamak DIN-EN
1774-ZnAl4Cu1
РИГЕЛЬ: Сталь

МАТЕРИАЛ	М	ПОКРЫТИЕ	F
Zamak	1	Хром	1
		Черное покрытие	2

ЦИЛИНДР	ТИП ЦИЛИНДРА	DD
	Без цилиндра	00
	Ключи одинаковые	01
	Ключи разные	02
	Евро ключ (5333)	05
	CH751 (шторка из нержавеющей стали)	07