

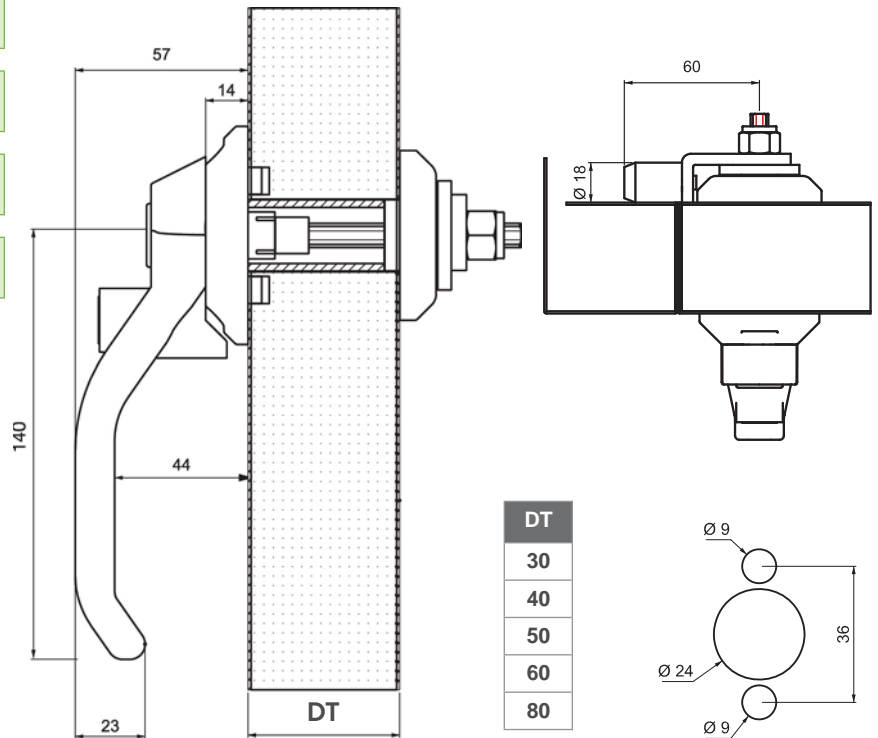
ЗАМОК ДЛЯ HVAC

012

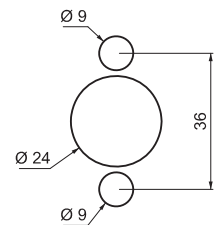


С цилиндром

Без цилиндра



DT
30
40
50
60
80

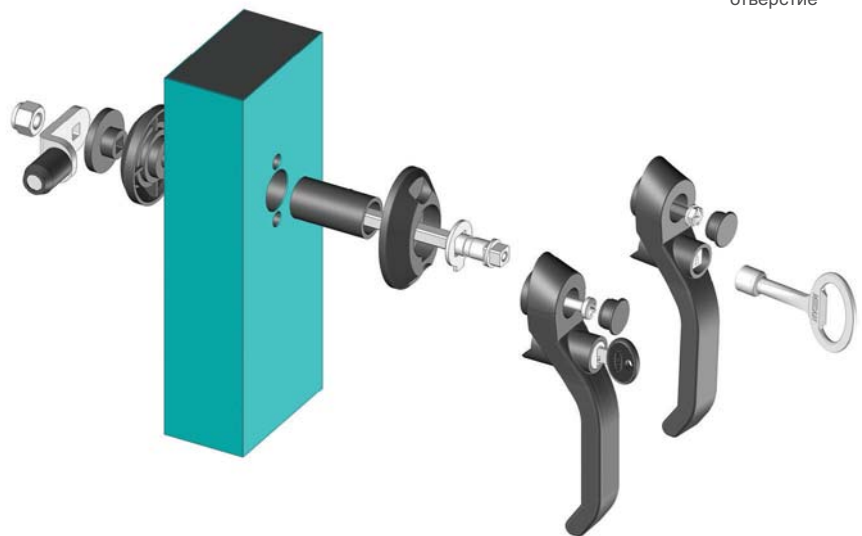


Монтажное отверстие

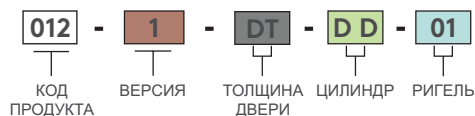
- Съемная рукоятка для легкой сборки
- Роликовый ригель требует меньшего усилия для блокировки
- Может быть с цилиндром или без
- Может использоваться для дверей разной толщины
- Внутренняя ручка для открытия двери изнутри обеспечивает дополнительную безопасность

МАТЕРИАЛ

КОРПУС: PA6 GFR 30  
 РУЧКА: PA6 GFR 30  
 РИГЕЛЬ: Сталь



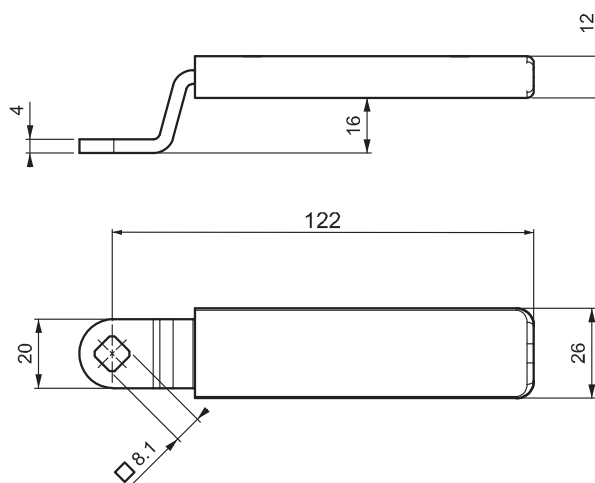
КОД ИЗДЕЛИЯ



ЦИЛИНДР	ТИП ЦИЛИНДРА	DD	ЦИЛИНДР
	Без цилиндра	00	10мм Квадрат
	Ключи одинаковые (шторка из нерж. стали)	03	
	Ключи разные (шторка из нерж. стали)	32	DD
	Euro key (5333)	05	20
	CH751 (шторка из нерж. стали)	07	

**ВНУТРЕННЯЯ РУЧКА БЕЗОПАСНОСТИ**

**012 A1**



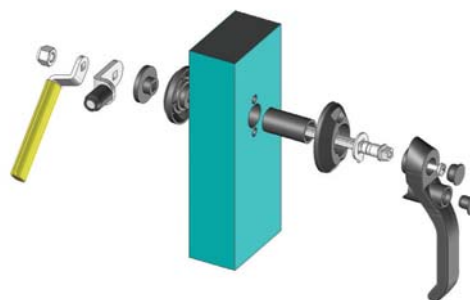
- Внутренняя ручка безопасности
- Может использоваться только тогда, когда внешняя рукоятка находится в открытом положении

**МАТЕРИАЛ**

Сталь

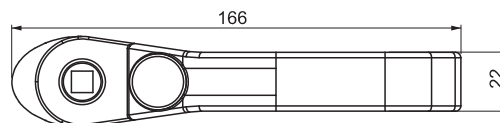
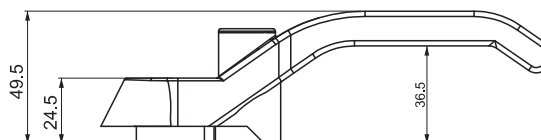
**ПОКРЫТИЕ**

Наплавленный Полиамид



**ВНУТРЕННЯЯ РУЧКА**

**012 A3**



**МАТЕРИАЛ**

PA6 GFR 30

