

012

ЗАМОК ДЛЯ HVAC



- Наружная система блокировки обеспечивает безопасность для дверей под давлением
- Роликовый ригель требует меньшего усилия для блокировки
- Может использоваться для дверей разной толщины

**МАТЕРИАЛ**

КОРПУС: PA6 GFR 30  
 РУЧКА: PA6 GFR 30  
 РИГЕЛЬ: Сталь

ОТВЕТНАЯ ЧАСТЬ

012 A2



**МАТЕРИАЛ**

Zamak DIN-EN 1774-ZnAl4Cu1

**КОД ИЗДЕЛИЯ**

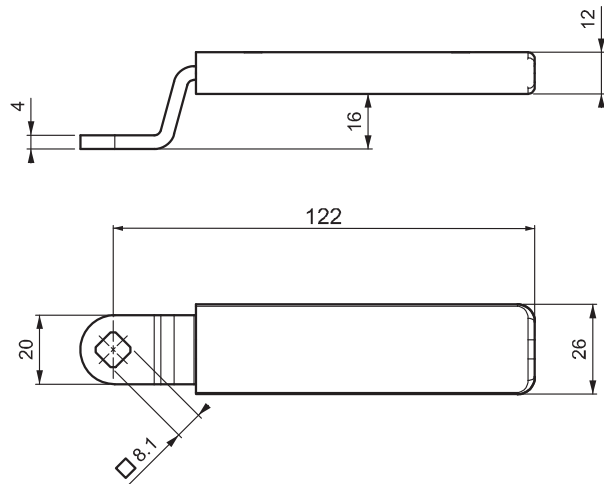
012 - 2 - 00 - 01

КОД ПРОДУКТА    ВЕРСИЯ    ЦИЛИНДР    РИГЕЛЬ

## ▶ РАЗНЫЕ ИЗДЕЛИЯ

### ВНУТРЕННЯЯ РУЧКА БЕЗОПАСНОСТИ

012 A1



- Внутренняя ручка безопасности
- Может использоваться только тогда, когда внешняя рукоятка находится в открытом положении

#### МАТЕРИАЛ

Сталь

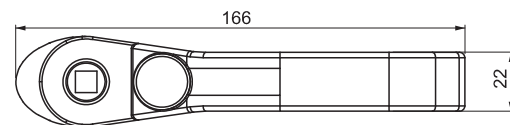
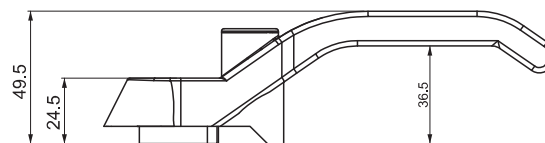
#### ПОКРЫТИЕ

Наплавленный Полиамид



### ВНУТРЕННЯЯ РУЧКА

012 A3



#### МАТЕРИАЛ

PA6 GFR 30

