

012

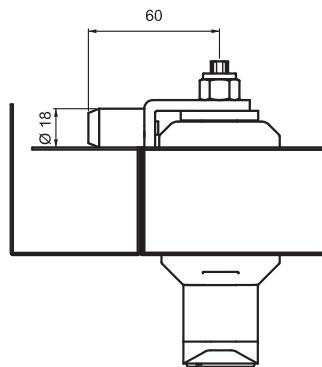
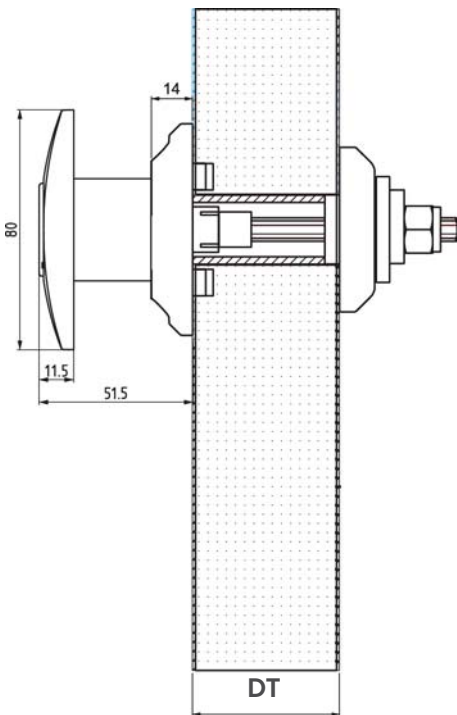
ЗАМОК ДЛЯ HVAC



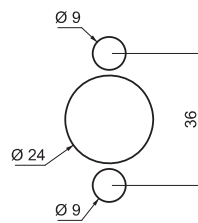
- Роликовый ригель требует меньшего усилия для блокировки
- Без цилиндра
- Может использоваться для дверей разной толщины
- Компактный дизайн

**МАТЕРИАЛ**

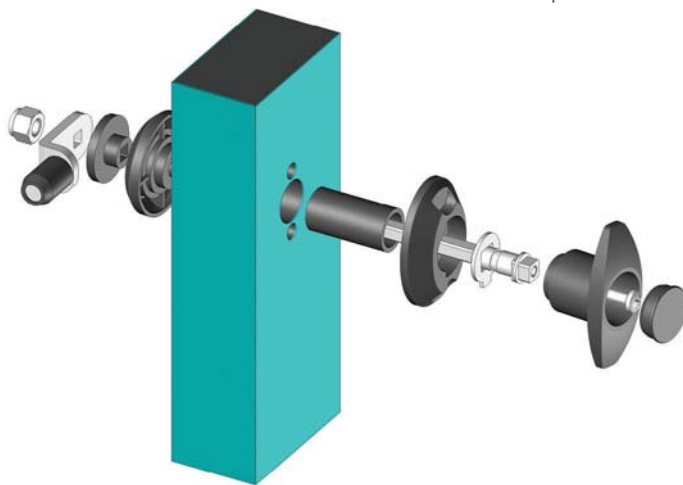
КОРПУС: PA6 GFR 30  
 РУЧКА: PA6 GFR 30  
 РИГЕЛЬ: Сталь  
 РЕГУЛИРУЕМЫЙ ВИНТ: Сталь



DT
30
40
50
60
80



Монтажное отверстие



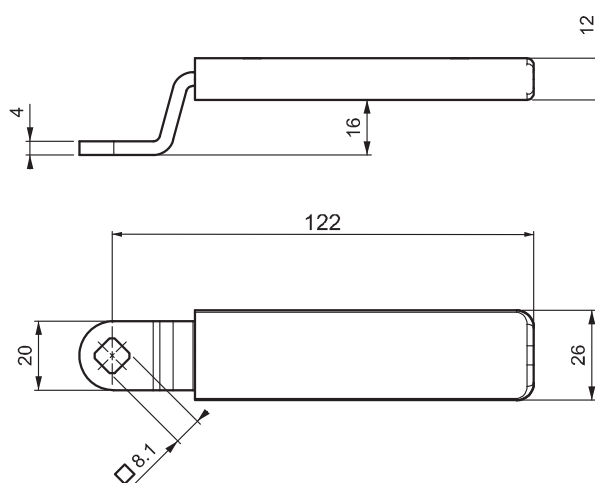
**КОД ИЗДЕЛИЯ**

012 - 3 - DT - 00 - 01  
 КОД ПРОДУКТА    ВЕРСИЯ    ТОЛЩИНА ДВЕРИ    ЦИЛИНДР    РИГЕЛЬ

## ▶ РАЗНЫЕ ИЗДЕЛИЯ

### ВНУТРЕННЯЯ РУЧКА БЕЗОПАСНОСТИ

012 A1



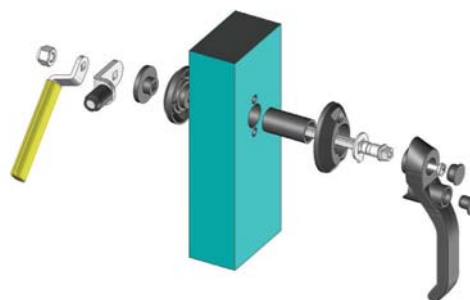
- Внутренняя ручка безопасности
- Может использоваться только тогда, когда внешняя рукоятка находится в открытом положении

#### МАТЕРИАЛ

Сталь

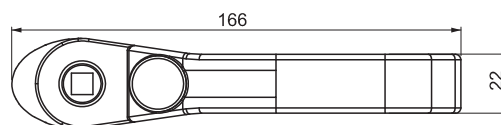
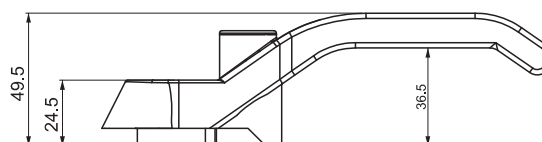
#### ПОКРЫТИЕ

Наплавленный Полиамид



### ВНУТРЕННЯЯ РУЧКА

012 A3



#### МАТЕРИАЛ

PA6 GFR 30

