

ЗАМОК ДЛЯ HVAC

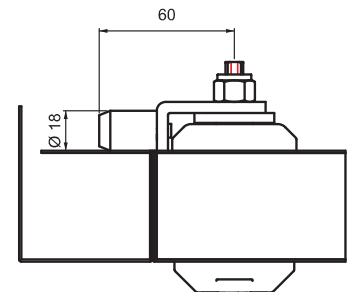
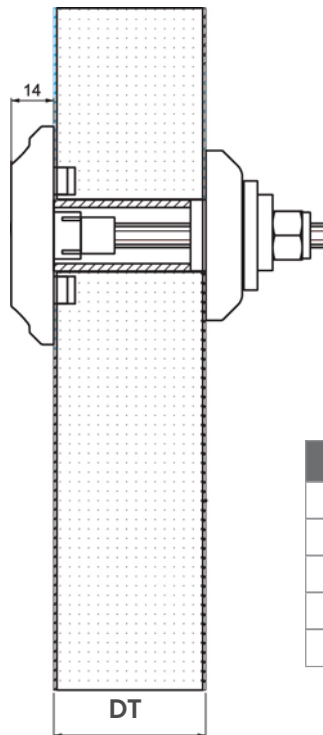
012



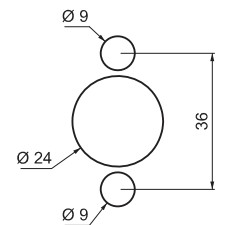
• Может использоваться без ручки

МАТЕРИАЛ

КОРПУС: PA6 GFR 30
РИГЕЛЬ: Сталь
РЕГУЛИРУЕМЫЙ ВИНТ: Сталь



DT
30
40
50
60
80



Монтажное отверстие

КЛЮЧ

368.20

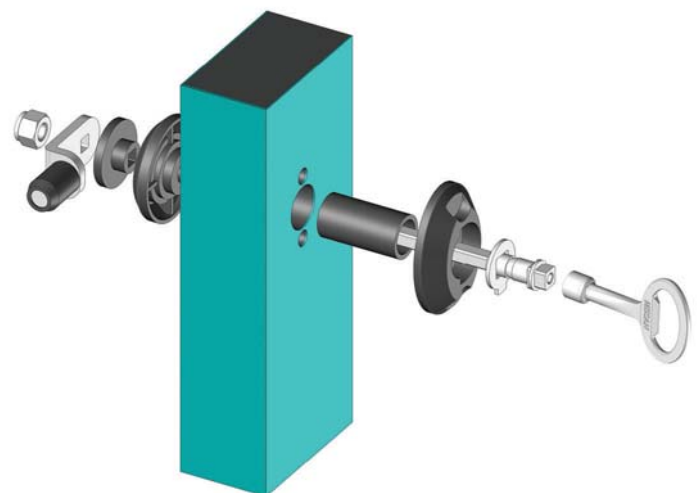


МАТЕРИАЛ

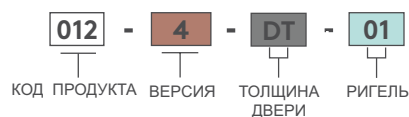
Zamak DIN-EN 1774-ZnAl4Cu1

ПОКРЫТИЕ

Хром



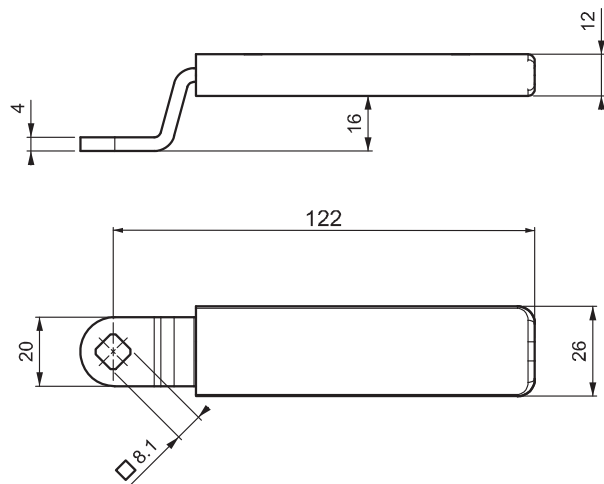
КОД ИЗДЕЛИЯ



▶ РАЗНЫЕ ИЗДЕЛИЯ

ВНУТРЕННЯЯ РУЧКА БЕЗОПАСНОСТИ

012 A1



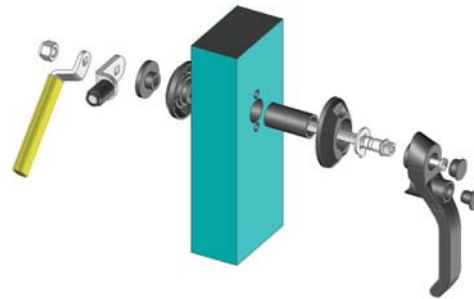
- Внутренняя ручка безопасности
- Может использоваться только тогда, когда внешняя рукоятка находится в открытом положении

МАТЕРИАЛ

Сталь

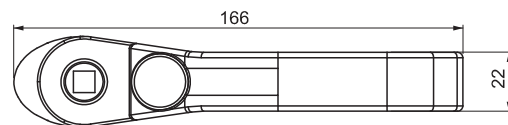
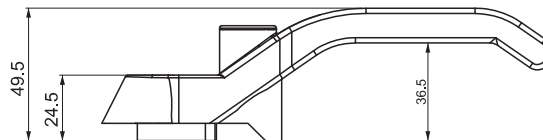
ПОКРЫТИЕ

Наплавленный Полиамид



ВНУТРЕННЯЯ РУЧКА

012 A3



МАТЕРИАЛ

PA6 GFR 30

