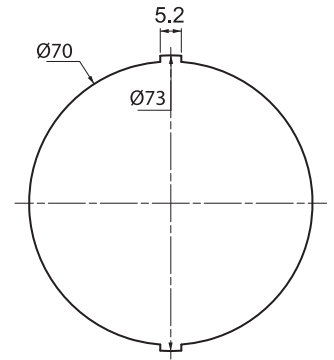
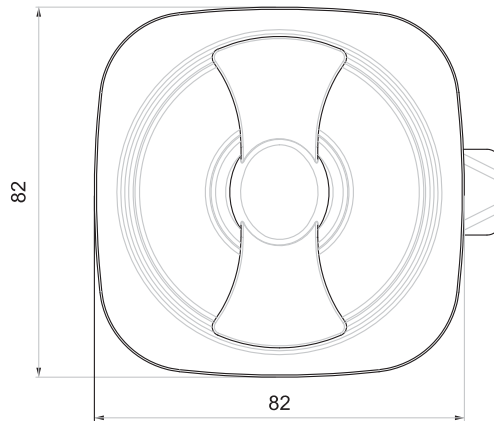


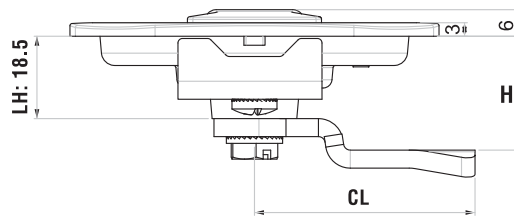
▶ ЗАМКИ ДЛЯ МЕТАЛЛИЧЕСКОЙ МЕБЕЛИ

ЗАМОК ДЛЯ ПОЖАРНОГО ШКАФА

013



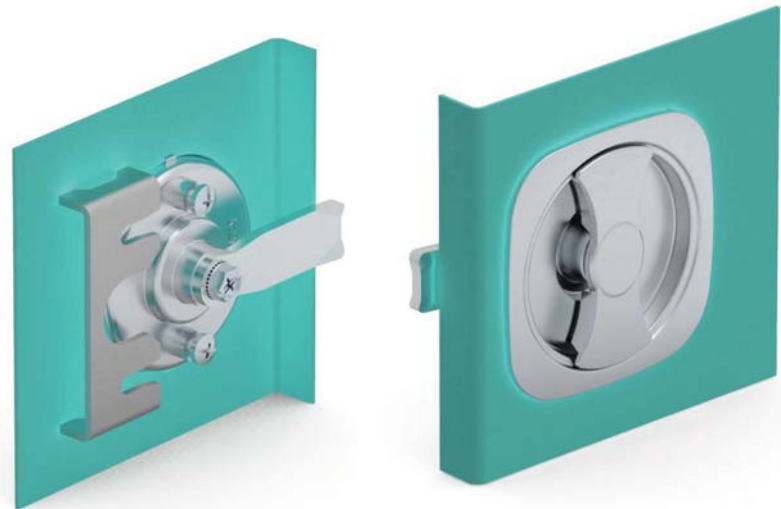
Монтажное отверстие



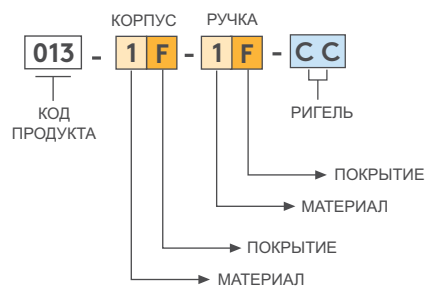
- Предназначены для пожарных шкафов
- Состоит только из металлических деталей, при пожаре работоспособен.
- Легкая сборка со специальной крепёжной пластиной
- Дизайн обеспечивает плоскую поверхность
- Доступны другие цвета

МАТЕРИАЛ

КОРПУС: Zamak DIN-EN 1774-ZnAl4Cu1
 РУЧКА: Zamak DIN-EN 1774-ZnAl4Cu1
 РИГЕЛЬ: Сталь
 ФИКСИРУЮЩАЯ СКОБА: Сталь



КОД ИЗДЕЛИЯ



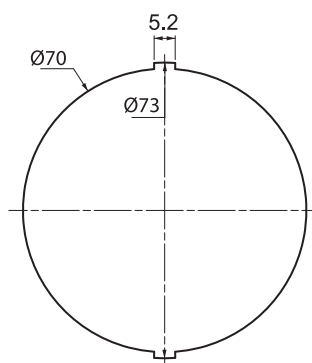
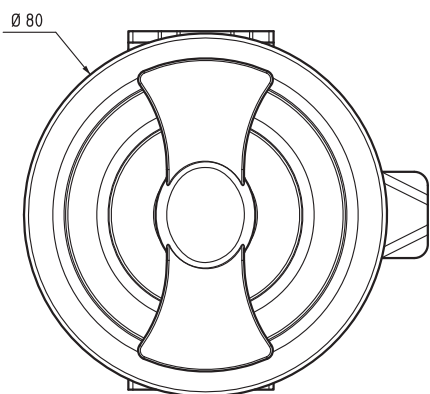
МАТЕРИАЛ	М	ПОКРЫТИЕ	F
Zamak	1	Хром	1
		Черное покрытие	2

Для ригелей см. страницы: 172 - 173

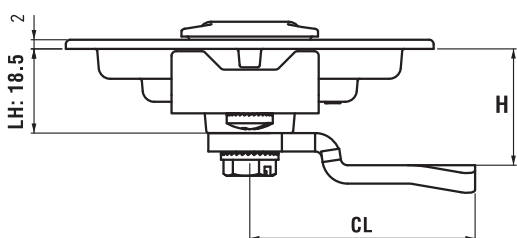


013

ЗАМОК ДЛЯ ПОЖАРНОГО ШКАФА



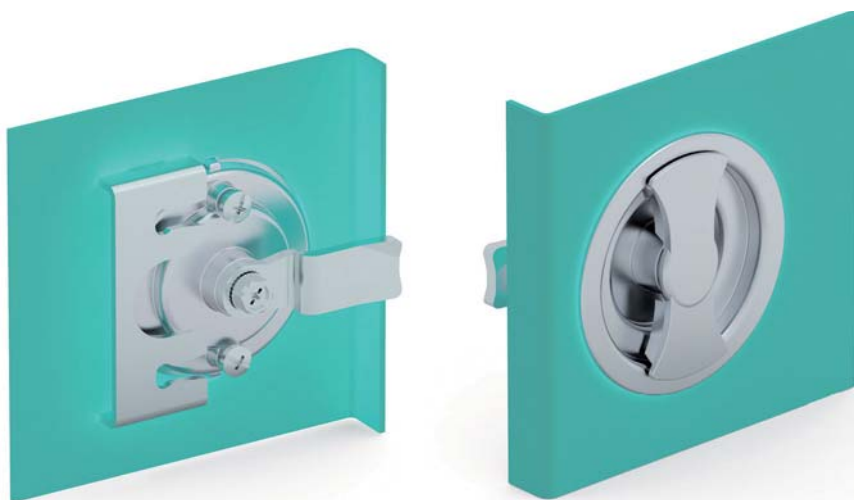
Монтажное отверстие



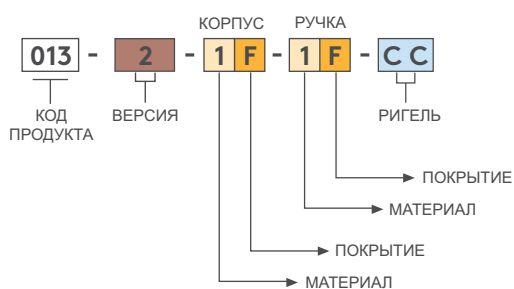
- Предназначены для пожарных шкафов
- Состоит только из металлических деталей, при пожаре работоспособен.
- Легкая сборка со специальной крепежной пластиной
- Дизайн обеспечивает плоскую поверхность
- Доступны другие цвета

МАТЕРИАЛ

КОРПУС: Zamak DIN-EN 1774-ZnAl4Cu1
 РУЧКА: Zamak DIN-EN 1774-ZnAl4Cu1
 РИГЕЛЬ: Сталь
 ФИКСИРУЮЩАЯ СКОБА: Сталь



КОД ИЗДЕЛИЯ



МАТЕРИАЛ	М
Zamak	1

ПОКРЫТИЕ	F
Хром	1
Черное покрытие	2

Для ригелей см. страницы: 172 - 173