

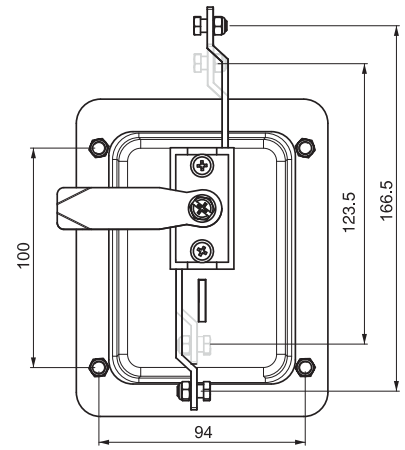
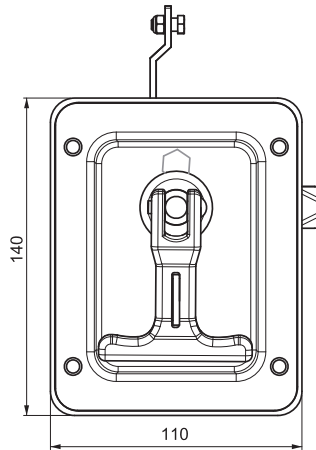
ЗАМКИ ДЛЯ ТРАНСФОРМАТОРОВ И КАБИН

ЗАМОК ДЛЯ КАБИН Т РУЧКА

015



V : 1



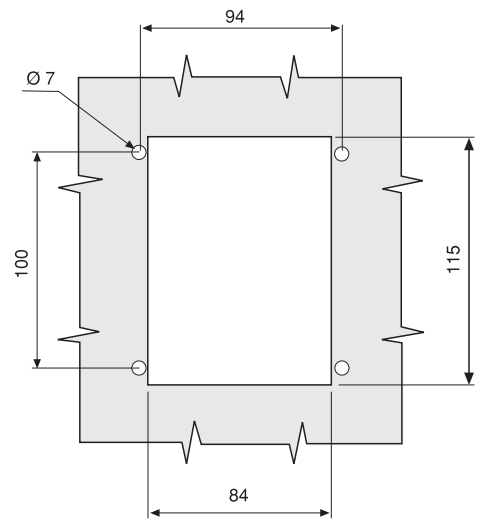
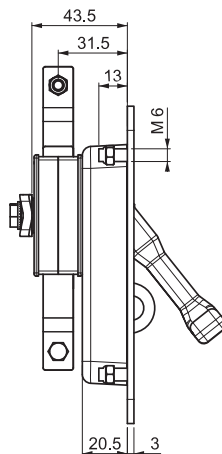
- Защищён навесным замком
- Макс. диаметр дужки навесного замка - 9мм
- Доступны горизонтальная и вертикальная версии
- Обеспечивает трехточечную блокировку

МАТЕРИАЛ

КОРПУС: Сталь
 РУЧКА: Zamak DIN-EN 1774-ZnAl4Cu1
 РИГЕЛЬ: Сталь
 ВИНТ: Нержавеющая сталь
 УПЛОТНЕНИЕ: Полиуретан

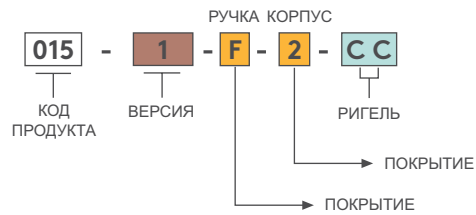
ПОКРЫТИЕ

КОРПУС: Черное покрытие
 РУЧКА: Хром или Черное покрытие

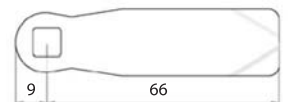


Монтажное отверстие

КОД ИЗДЕЛИЯ



ПОКРЫТИЕ	F	70	РИГЕЛЬ
Хром	1	00	БЕЗ РИГЕЛЯ
Черное	2		



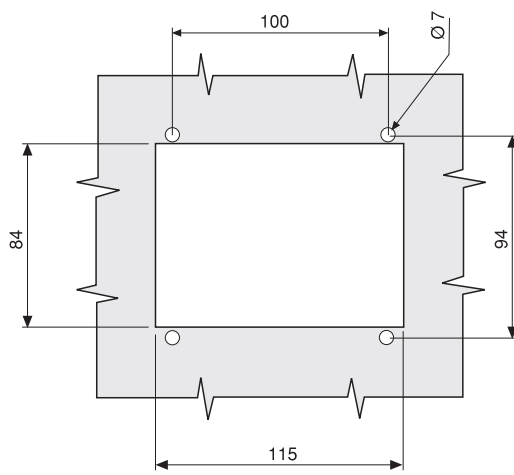
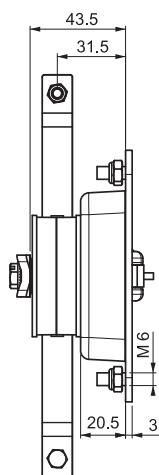
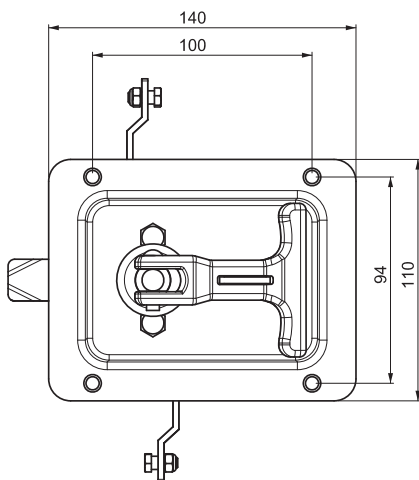
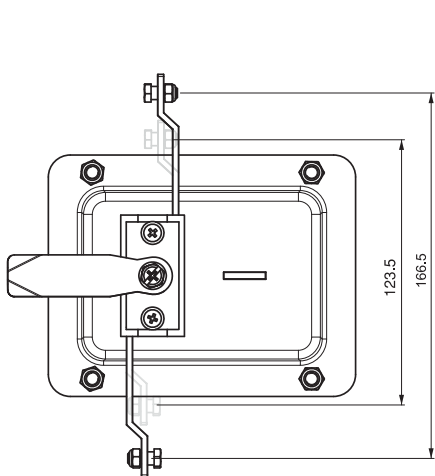
Для ригелей см. страницы: 172 - 173



015

ЗАМОК ДЛЯ КАБИН Т РУЧКА

V : 2



Монтажное отверстие



- Защищён навесным замком
- Макс. диаметр дужки навесного замка - 9мм
- Доступны горизонтальная и вертикальная версии
- Обеспечивает трехточечную блокировку

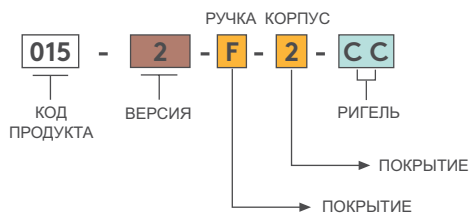
МАТЕРИАЛ

КОРПУС: Сталь
 РУЧКА: Zamak DIN-EN 1774-ZnAl4Cu1
 РИГЕЛЬ: Сталь
 ВИНТ: Нержавеющая сталь
 УПЛОТНЕНИЕ: Полиуретан

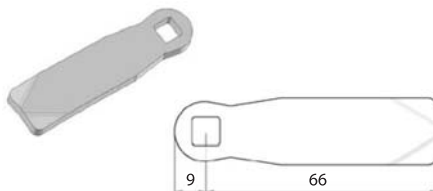
ПОКРЫТИЕ

РУЧКА: Хром или Черное покрытие
 КОРПУС: Черное покрытие

КОД ИЗДЕЛИЯ



ПОКРЫТИЕ	F	70	РИГЕЛЬ
Хром	1	00	БЕЗ РИГЕЛЯ
Черное	2		



Для ригелей см. страницы: 172 - 173



015

ЗАМОК ДЛЯ КАБИН Т РУЧКА



- Защищён навесным замком
- Макс. диаметр дужки навесного замка - 9мм
- Доступны горизонтальная и вертикальная версии

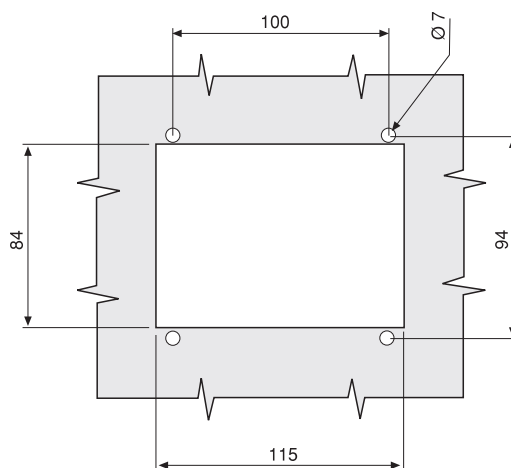
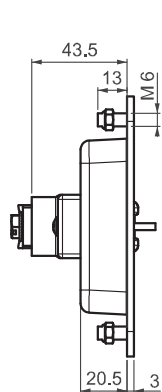
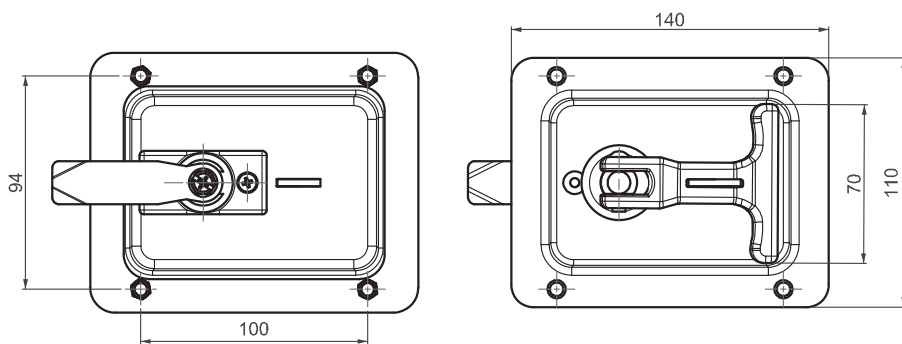
МАТЕРИАЛ

КОРПУС: Сталь
 РУЧКА: Zamak DIN-EN 1774-ZnAl4Cu1
 РИГЕЛЬ: Сталь
 ВИНТ: Нержавеющая сталь
 УПЛОТНЕНИЕ: Полиуретан

ПОКРЫТИЕ

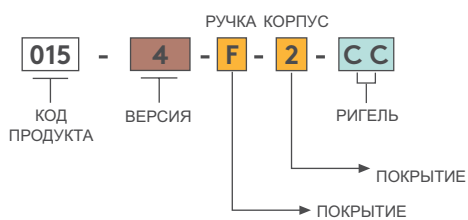
РУЧКА: Хром или Черное покрытие
 КОРПУС: Черное покрытие

V : 4

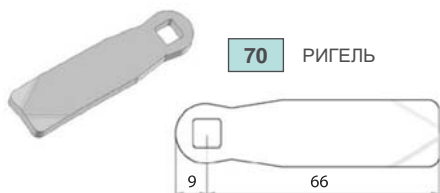


Монтажное отверстие

КОД ИЗДЕЛИЯ



ПОКРЫТИЕ	F
Хром	1
Черное	2



Для ригелей см. страницы: 172 - 173

ЗАМКИ ДЛЯ ТРАНСФОРМАТОРОВ И КАБИН

ЗАМОК ДЛЯ КАБИН Т РУЧКА

015



IP 65



RoHS



V : 3

- Защищён навесным замком
- Макс. диаметр дужки навесного замка - 9мм
- Доступны горизонтальная и вертикальная версии

МАТЕРИАЛ

КОРПУС: Сталь

РУЧКА: Zamak DIN-EN
1774-ZnAl4Cu1

РИГЕЛЬ: Сталь

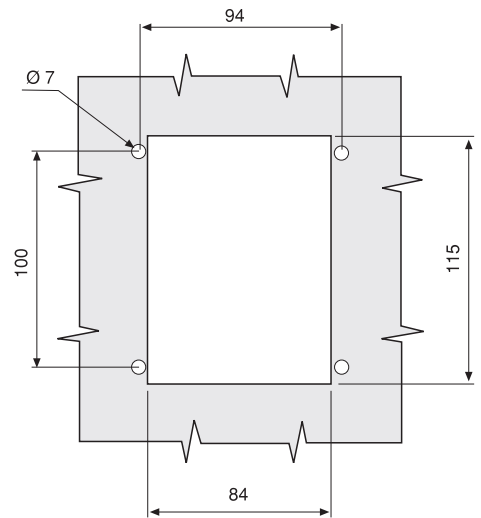
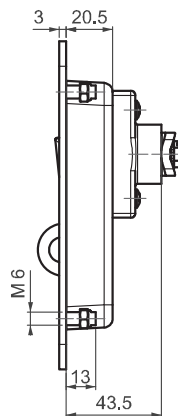
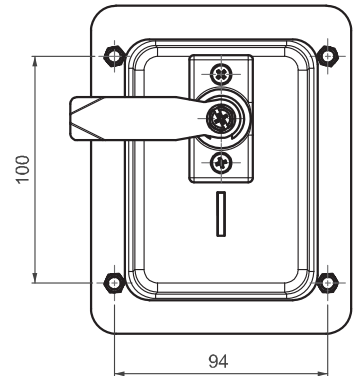
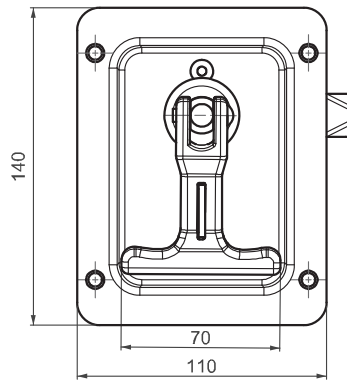
ВИНТ: Нержавеющая сталь

УПЛОТНЕНИЕ: Полиуретан

ПОКРЫТИЕ

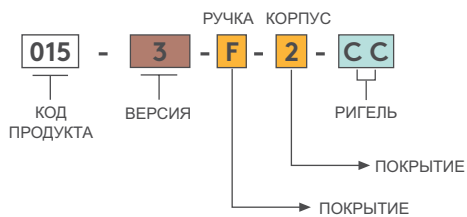
РУЧКА: Хром или Черное покрытие

КОРПУС: Черное покрытие



Монтажное отверстие

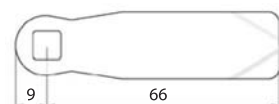
КОД ИЗДЕЛИЯ



ПОКРЫТИЕ	F
Хром	1
Черное	2



70 РИГЕЛЬ



Для ригелей см. страницы: 172 - 173