

ЗАМКИ ДЛЯ ТРАНСФОРМАТОРОВ И КАБИН

ЗАМОК ДЛЯ КАБИН

016



- Версия из нержавеющей стали: стр. 462
- Захлопывающийся механизм
- Латунный ригель
- Может открываться изнутри

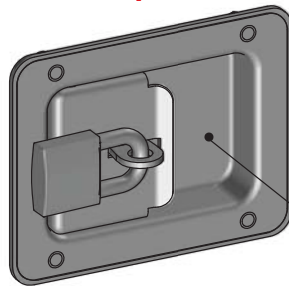
МАТЕРИАЛ

КОРПУС: Сталь
 РУЧКА: Сталь
 РИГЕЛЬ: Латунь
 ВИНТ: Нержавеющая сталь
 УПЛОТНЕНИЕ: Полиуретан

ПОКРЫТИЕ

Черное покрытие

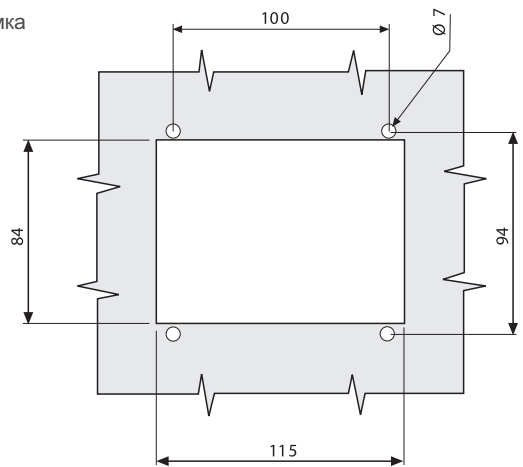
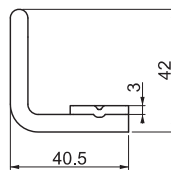
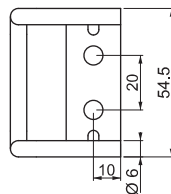
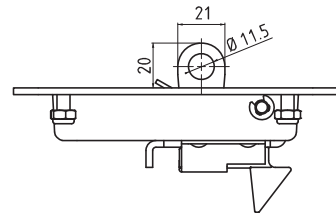
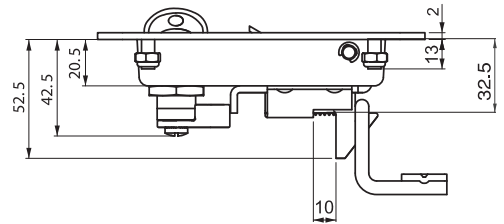
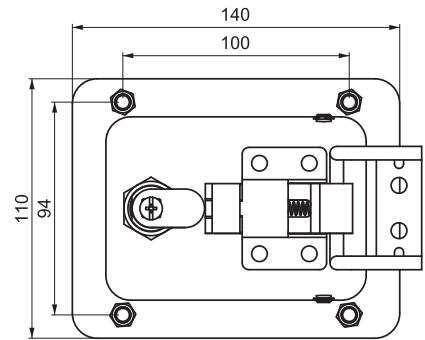
V : 1



Без цилиндра

1

Проушина для навесного замка



Монтажное отверстие

ОТВЕТНАЯ ЧАСТЬ

016 A71



- Фиксирующее устройство
- Доступны другие размеры

МАТЕРИАЛ

Сталь

ПОКРЫТИЕ

Цинк

КОД ИЗДЕЛИЯ



ТИП ЦИЛИНДРА	DD
Без цилиндра	00
Ключи одинаковые (шторка из нерж. стали)	03
Ключи разные (шторка из нерж. стали)	32

МАТЕРИАЛ	M	ПОКРЫТИЕ	F
Сталь	6	Черное покрытие	2

016

ЗАМОК ДЛЯ КАБИН



- Два типа литых ригелей
- Не требуется ответная часть
- Может открываться изнутри

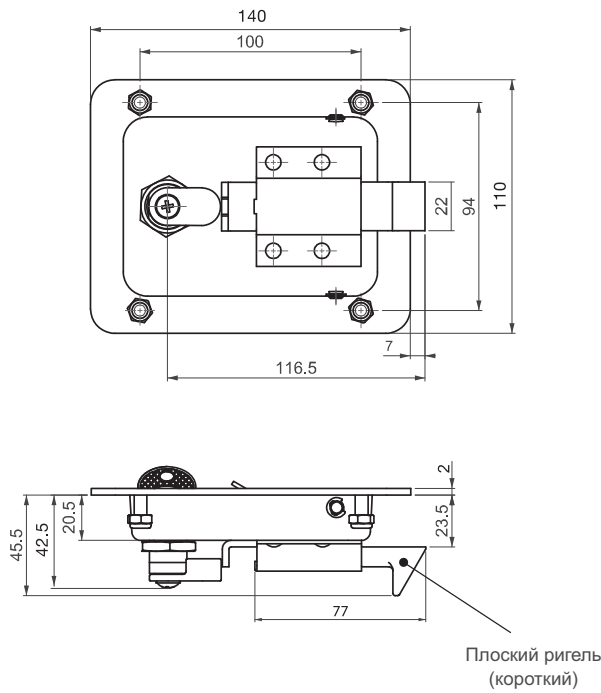
МАТЕРИАЛ

КОРПУС: Сталь
 РУЧКА: Сталь
 РИГЕЛЬ: Zamak DIN-EN
 1774-ZnAl4Cu1
 УПЛОТНЕНИЕ: Полиуретан

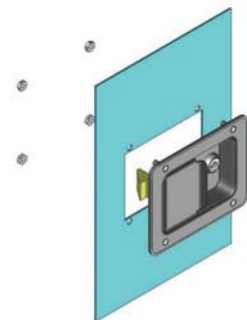
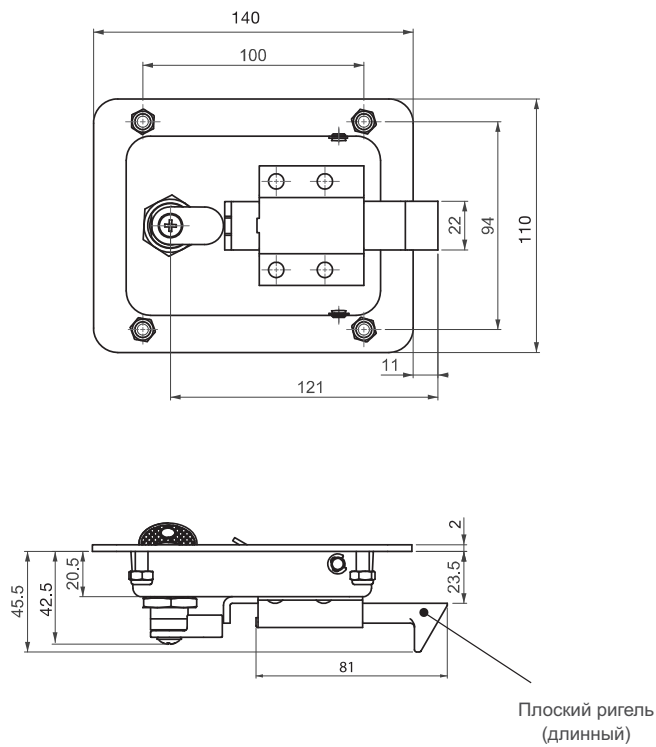
ПОКРЫТИЕ

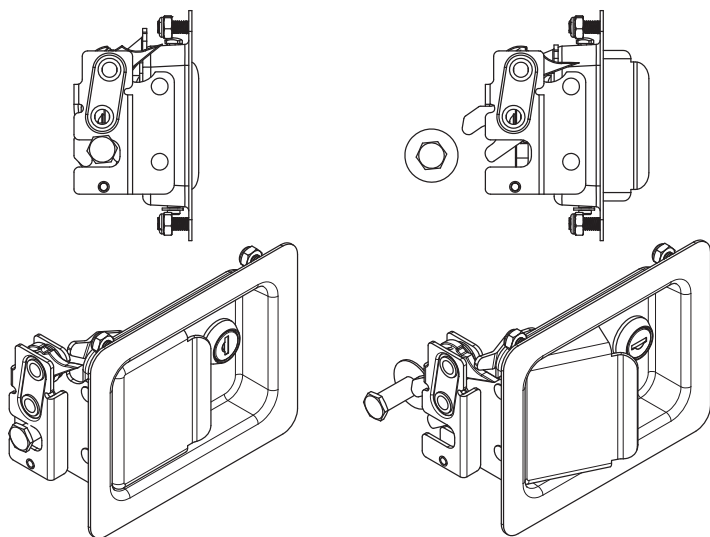
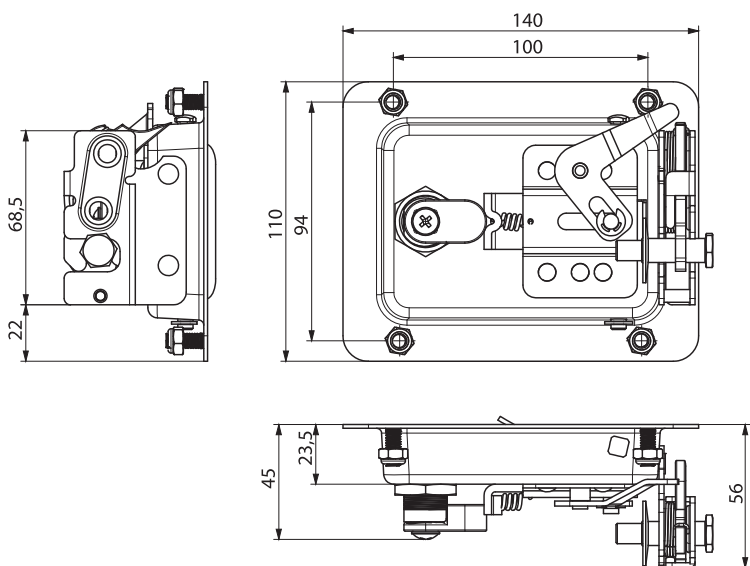
Черное покрытие

V : 2



V : 3





Открытое положение

Закрытое положение

016

ЗАМОК ДЛЯ КАБИН



IP 54

RoHS



- Захлопывающийся механизм
- Требуется болт-фиксатор
- Может открываться изнутри

МАТЕРИАЛ

КОРПУС: Сталь
 РУЧКА: Сталь
 РИГЕЛЬ: Замок DIN-EN 1774-ZnAl4Cu1
 УПЛОТНЕНИЕ: Полиуретан
 ROTARY LATCH: Сталь

SB.1

БОЛТ-ФИКСАТОР (Мини)



МАТЕРИАЛ

КОРПУС: Сталь

ПОКРЫТИЕ

Цинк

КОД ИЗДЕЛИЯ



ТИП ЦИЛИНДРА		DD
Без цилиндра		00
Ключи одинаковые (шторка из нерж. стали)		03
Ключи разные (шторка из нерж. стали)		32

МАТЕРИАЛ	M	ПОКРЫТИЕ	F
Сталь	6	Черное покрытие	2

Для аксессуаров см. страницы: 158-159

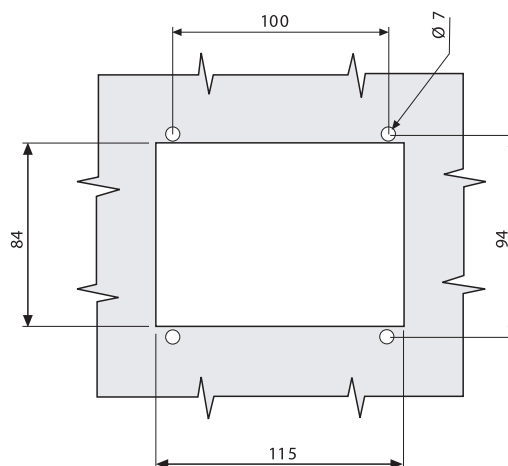
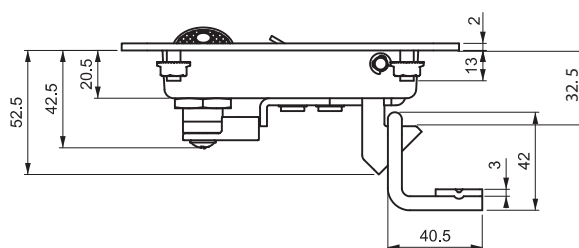
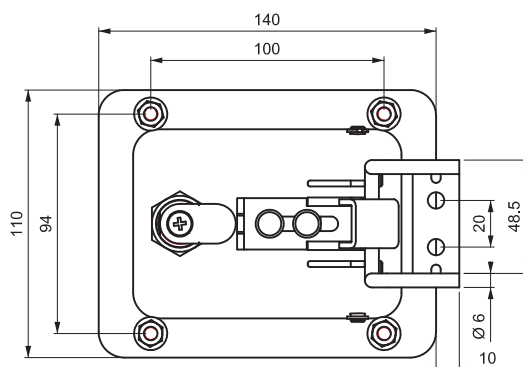
ЗАМКИ ДЛЯ ТРАНСФОРМАТОРОВ И КАБИН

ЗАМОК ДЛЯ КАБИН

016



V : 4



Монтажное отверстие

- Стальной ригель
- Может открываться изнутри

МАТЕРИАЛ

КОРПУС: Сталь
 РУЧКА: Сталь
 РИГЕЛЬ: Сталь
 ВИНТ: Нержавеющая сталь
 УПЛОТНЕНИЕ: Полиуретан

ПОКРЫТИЕ

Черное покрытие

ОТВЕТНАЯ ЧАСТЬ

016 A71



- Фиксирующее устройство
- Доступны другие размеры

МАТЕРИАЛ

Сталь

ПОКРЫТИЕ

Цинк

КОД ИЗДЕЛИЯ



ТИП ЦИЛИНДРА	DD
Без цилиндра	00
Ключи одинаковые (шторка из нерж. стали)	03
Ключи разные (шторка из нерж. стали)	32

МАТЕРИАЛ	M	ПОКРЫТИЕ	F
Сталь	6	Черное покрытие	2

ЗАМКИ ДЛЯ ТРАНСФОРМАТОРОВ И КАБИН

ЗАМОК ДЛЯ КАБИН

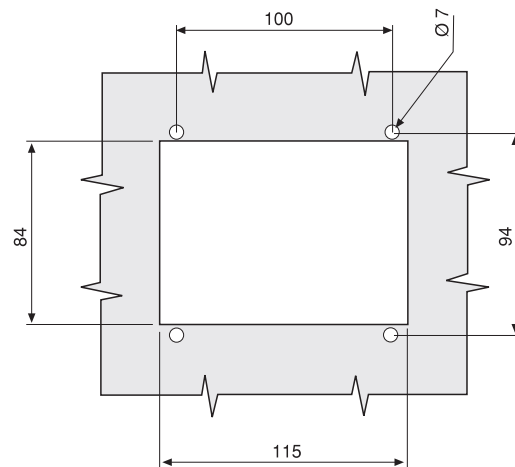
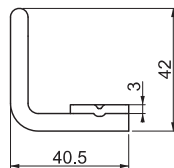
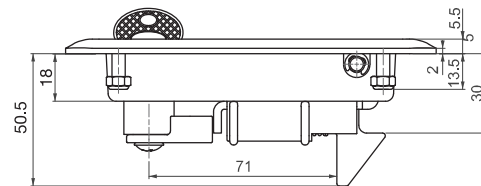
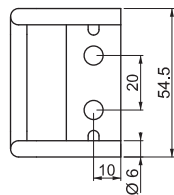
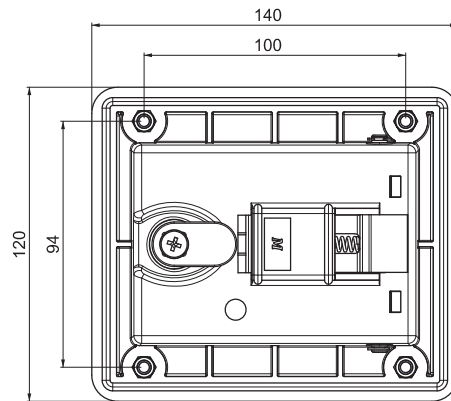
016



- Захлопывающийся механизм
- Латунный ригель
- Требуется ответная часть
- Может открываться изнутри

МАТЕРИАЛ

КОРПУС: PA6 GFR 30
РИГЕЛЬ: Латунь или
Полиформальдегид



Монтажное отверстие

ОТВЕТНАЯ ЧАСТЬ

016 A71



- Фиксирующее устройство
- Доступны другие размеры

МАТЕРИАЛ

Сталь

ПОКРЫТИЕ

Цинк

КОД ИЗДЕЛИЯ

016 - 2 - 0 - DD - CC
 КОД ПРОДУКТА МАТЕРИАЛ ПОКРЫТИЕ ЦИЛИНДР РИГЕЛЬ

ТИП ЦИЛИНДРА	DD	РИГЕЛЬ	CC
Ключи одинаковые (шторка из нерж. стали)	03	Латунь	01
Ключи разные (шторка из нерж. стали)	32	Пластик	02