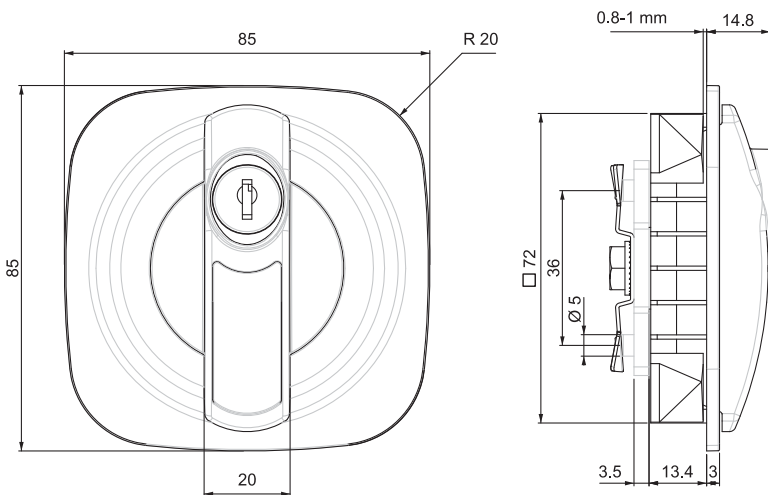




035

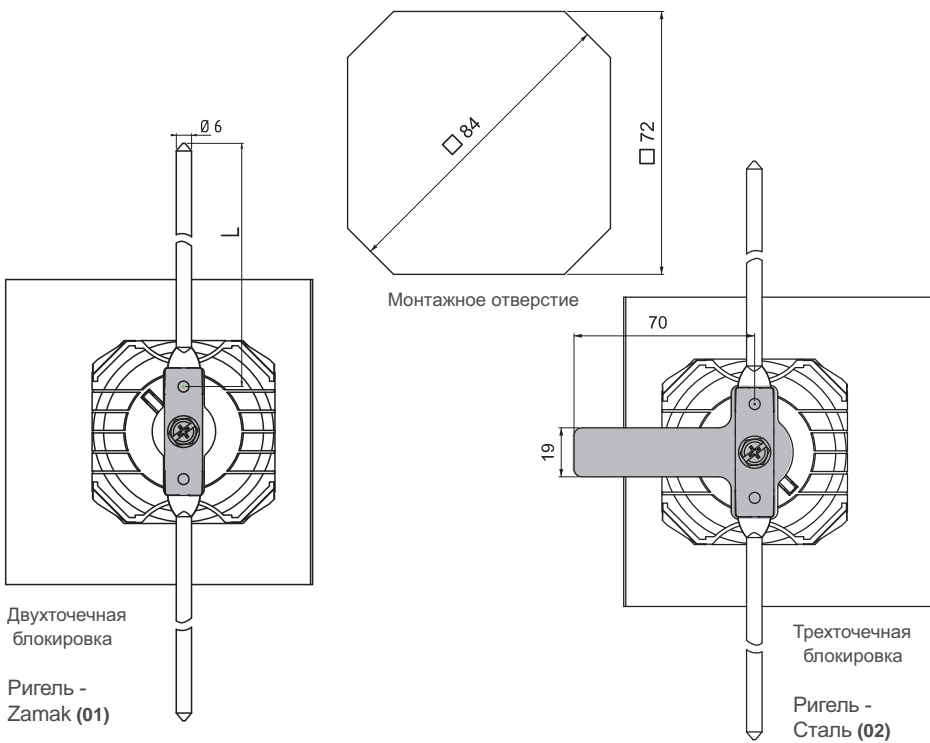
ЗАМОК ДЛЯ МЕТАЛЛИЧЕСКОЙ МЕБЕЛИ



- Подходит для стальных шкафов
- Легкая сборка тяг со специальной крепёжной пластиной
- Легкий монтаж с зажимом на корпусе
- Двух или трехточечная блокировка (по выбору)

МАТЕРИАЛ

КОРПУС: Полиамид DIN-EN ISO 1043-1 Pa6 GFR 30
 РУЧКА: Zamak DIN-EN 1774-ZnAl4Cu1



01

Ригель - Zamak

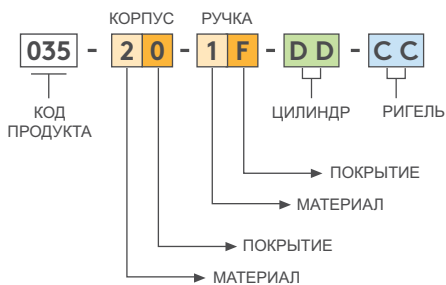


02

Ригель - Сталь



КОД ИЗДЕЛИЯ



| МАТЕРИАЛ | М |
|----------|---|
| Zamak | 1 |
| Полиамид | 2 |

| ПОКРЫТИЕ | F |
|-----------------|---|
| Хром | 1 |
| Черное покрытие | 2 |
| Серое покрытие | 3 |
| Без покрытия | 0 |

| ЦИЛИНДР | ТИП ЦИЛИНДРА | DD |
|---------|------------------|----|
| | Ключи одинаковые | 01 |
| | Ключи разные | 02 |
| | Мастер-система | 04 |