

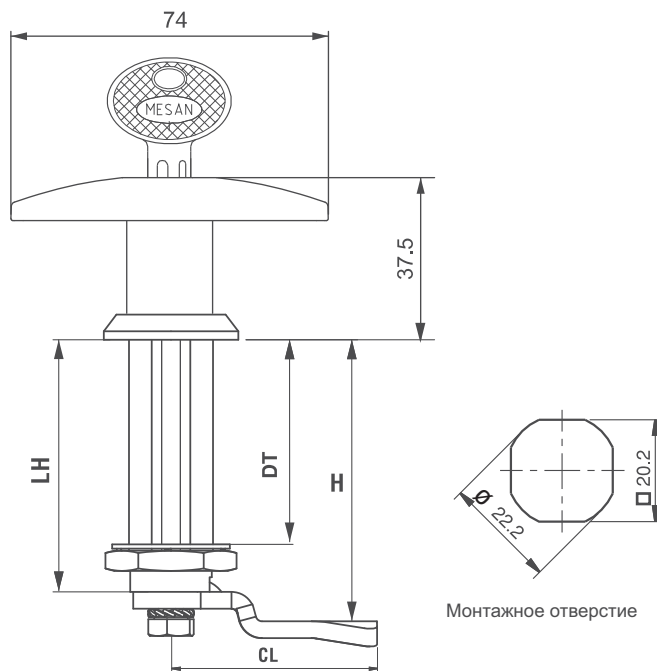
ЗАМКИ ПОД АНГЛИЙСКИЙ КЛЮЧ

ЗАМОК ПОД АНГЛИЙСКИЙ КЛЮЧ

064



| DT | LH |
|----|----|
| 20 | 30 |
| 30 | 40 |
| 40 | 50 |
| 50 | 60 |



- Для звуконепроницаемых или изолированных дверей
- Доступны из металла и полиамида
- Дополнительная версия с заглушкой

МАТЕРИАЛ

КОРПУС: Zamak DIN-EN 1774-ZnAl4Cu1
 РИГЕЛЬ: Сталь или PA6 GFR 30
 УПЛОТНЕНИЕ: Резина

064 110-DT-1-1-DD-CC
ZAMAK – Хром

064 110-DT-1-2-DD-CC
ZAMAK – Черное

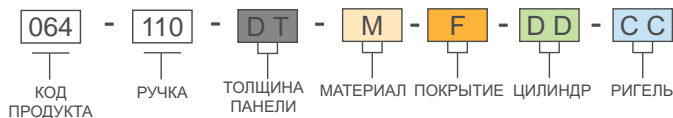
064 110-DT-2-0-DD-CC
Полиамид



Без цилиндра '00'



КОД ИЗДЕЛИЯ



| МАТЕРИАЛ | M |
|----------|---|
| Zamak | 1 |
| Полиамид | 2 |

| ПОКРЫТИЕ | F |
|-----------------|---|
| Хром | 1 |
| Черное покрытие | 2 |
| Без покрытия | 0 |

| ЦИЛИНДР | ТИП ЦИЛИНДРА | DD |
|---------|--|----|
| | Без цилиндра | 00 |
| | Ключи одинаковые (шторка из нерж. стали) | 03 |
| | Ключи разные (шторка из нерж. стали) | 32 |
| | Евро ключ (5333) | 05 |
| | CH751 (шторка из нерж. стали) | 07 |

Для ригелей см. страницы: 170 - 171