

МАТЕРИАЛ	М	ПОКРЫТИЕ	F
Латунь	3	Хром	1

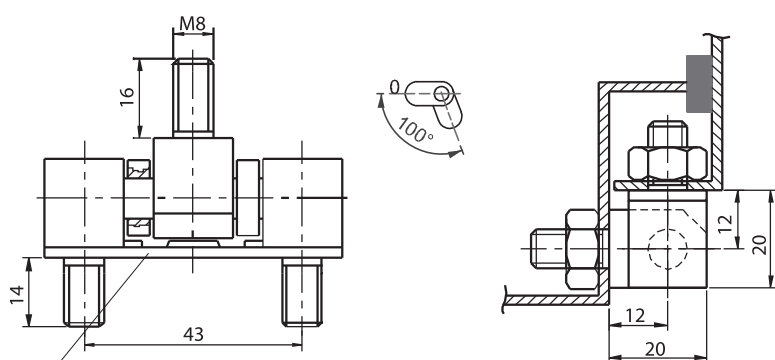
192

БОКОВЫЕ ПЕТЛИ



12 мм Пруток

- Три латунные детали

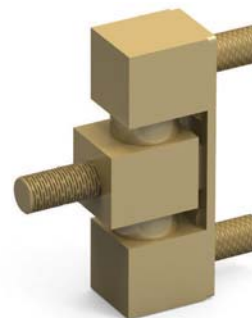
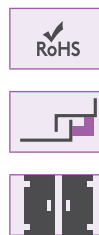


Фиксирующая пластина

МАТЕРИАЛ	М	ПОКРЫТИЕ	F
Латунь	3	Без покрытия	0
		Хром	1

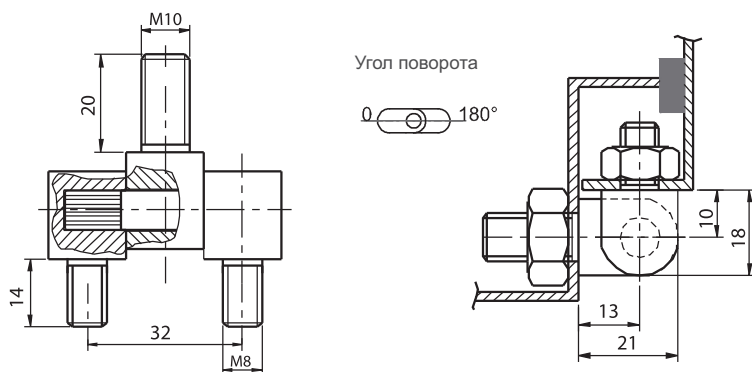
093

БОКОВЫЕ ПЕТЛИ

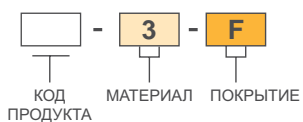


16 мм Пруток

- Детали фиксируются пластиной



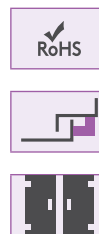
КОД ИЗДЕЛИЯ



МАТЕРИАЛ	М	ПОКРЫТИЕ	F
Латунь	3	Хром	1

193

БОКОВЫЕ ПЕТЛИ



16 мм Пруток

- Версия из нержавеющей стали: стр. 517