

# ▶ ПОТАЙНЫЕ ПЕТЛИ

## ПОТАЙНАЯ ПЕТЛЯ

094



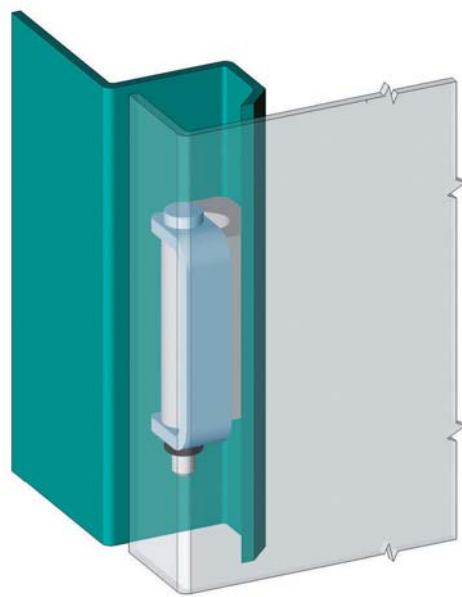
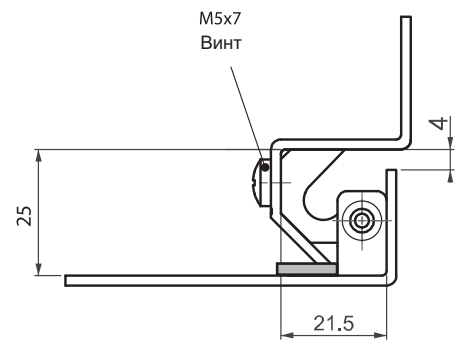
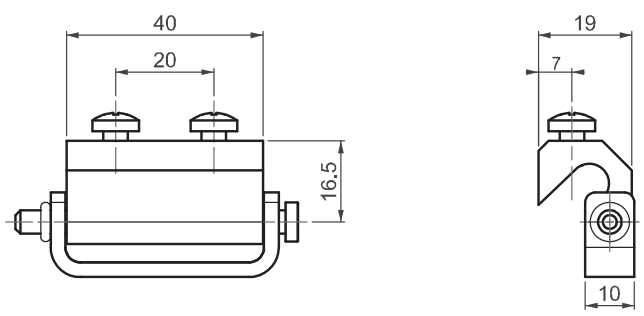
- Подходит для двери с загибом 25мм
- Средняя часть покрыта медью для возможной сварки

**МАТЕРИАЛ**  
КОРПУС:  
Zamak DIN-EN 1774-ZnAl4Cu1  
или Алюминий

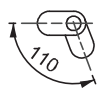
СВАРОЧНАЯ ДЕТАЛЬ:  
Сталь

**ПОКРЫТИЕ**  
КОРПУС:  
Цинк

СВАРОЧНАЯ ДЕТАЛЬ:  
Медь



Угол поворота петли



**Примечание:**  
Винты в комплекте

**КОД ИЗДЕЛИЯ**

094 - M - F

КОД ПРОДУКТА      МАТЕРИАЛ      ПОКРЫТИЕ

МАТЕРИАЛ	M	ПОКРЫТИЕ	F
Zamak	1	Цинк	3
Алюминий	5	Матовый анодированный	7