



116

## ЗАМОК ДЛЯ КАБИН



- Ригель из полиформальдегида
- Не требуется ответная
- Может открываться изнутри

### МАТЕРИАЛ

КОРПУС: PA6 GFR 30

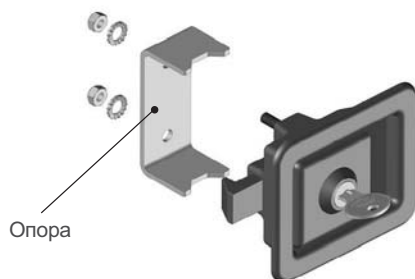
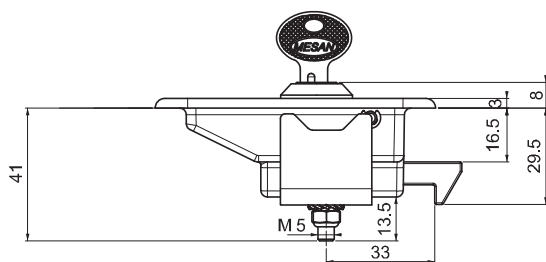
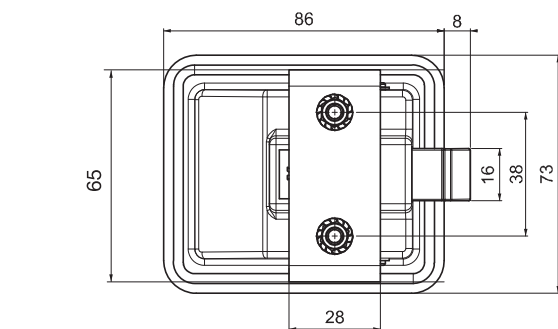
РУЧКА: Zamak DIN-EN  
1774-ZnAl4Cu1

РИГЕЛЬ: Полиформальдегид

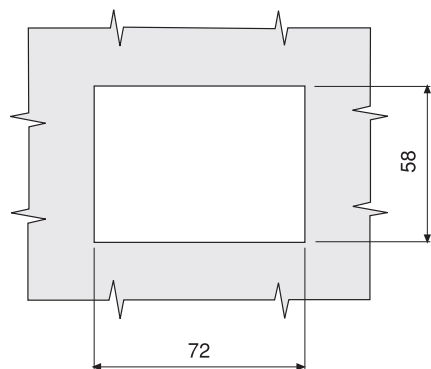
ОПОРА: Сталь



Без цилиндра "00"



Опора



Монтажное отверстие

### КОД ИЗДЕЛИЯ

116 - DD  
 КОД ПРОДУКТА      ЦИЛИНДР

ТИП ЦИЛИНДРА	D D
Без цилиндра	00
Ключи одинаковые	01
Ключи разные	02