



118

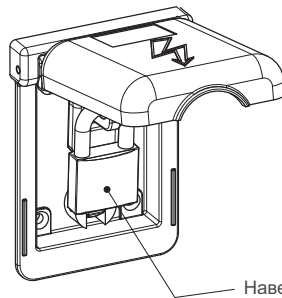
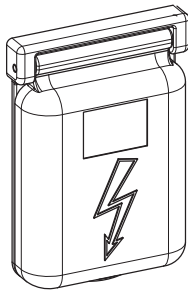
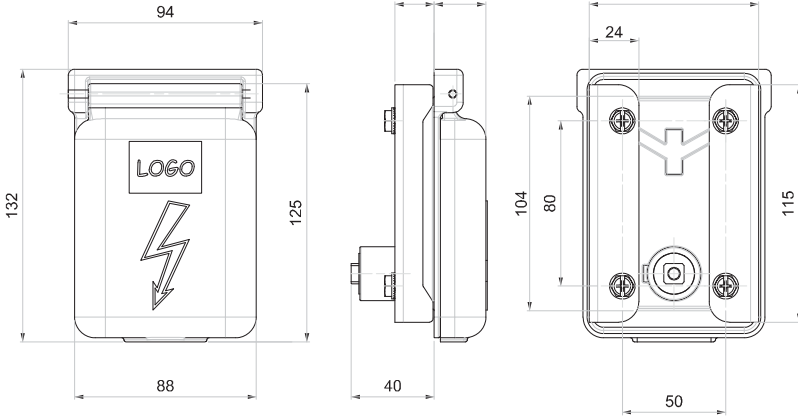
ЗАМОК ДЛЯ КАБИН Т РУЧКА



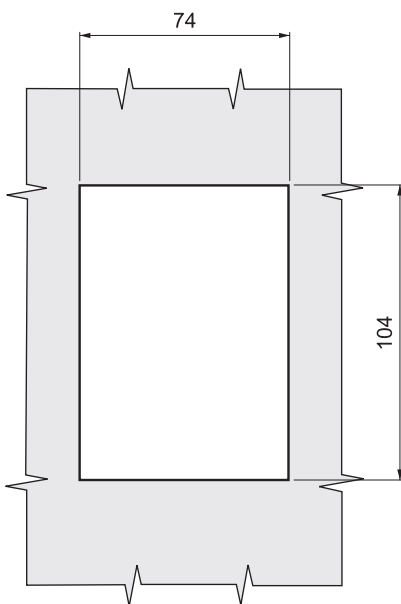
- Для шкафов низкого напряжения
- Дополнительный полиуретановый уплотнитель
- Макс. диаметр дужки навесного замка - 10мм
- Возможность поставаться без окраски или покрытия

МАТЕРИАЛ

КОРПУС: Алюминий
 COVER: Алюминий
 РУЧКА: Zamak DIN-EN
 1774-ZnAl4Cu1
 ПРОУШИНА: Алюминий



Навесной замок



Монтажное отверстие

