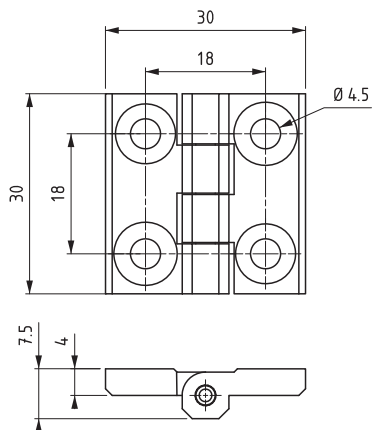


1299

ПЛОСКАЯ ПЕТЛЯ  
МИНИ

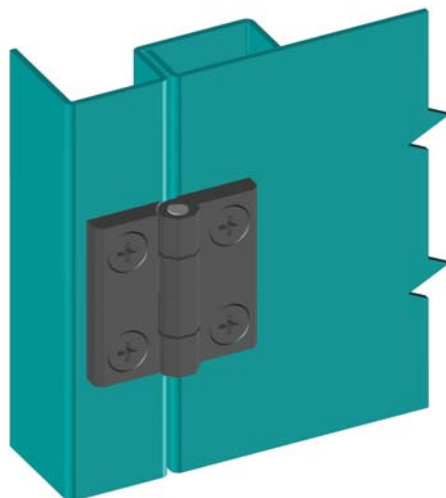
RoHS



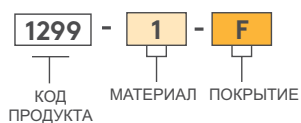
- Версия из нержавеющей стали: стр. 502
- Может использоваться для небольших дверей

**МАТЕРИАЛ**  
КОРПУС:  
Zamak DIN-EN 1774-ZnAl4Cu1

ШТИФТ:  
Нержавеющая сталь



**КОД ИЗДЕЛИЯ**



МАТЕРИАЛ	М	ПОКРЫТИЕ	F
Zamak	1	Хром	1
		Черное покрытие	2

Угол поворота петли

