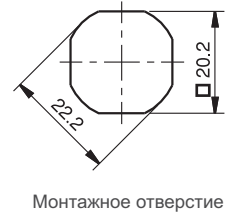
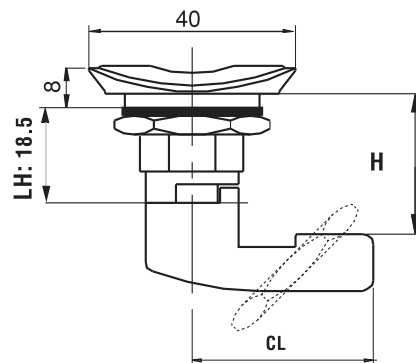


## ▶ ЗАМКИ НА ЧЕТВЕРТЬ ПОВОРОТА

### ЗАМОК НА ЧЕТВЕРТЬ ПОВОРОТА

161

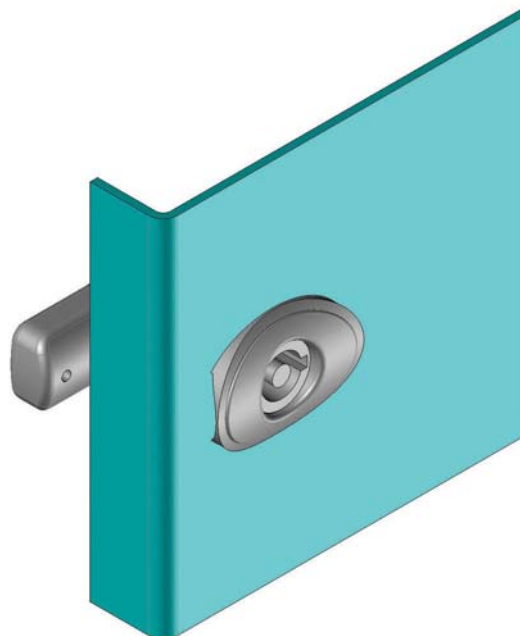


Монтажное отверстие

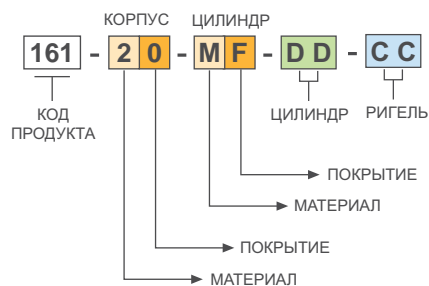
- Предназначен для работы в качестве замка и ручки

#### МАТЕРИАЛ

КОРПУС: PA6 GFR 30  
 ЦИЛИНДР: Zamak или PA6 GFR 30  
 ГАЙКА: Zamak или PA6 GFR 30  
 РИГЕЛЬ: Сталь или PA6 GFR 30



#### КОД ИЗДЕЛИЯ



МАТЕРИАЛ	М
Zamak	1
Полиамид	2

ПОКРЫТИЕ	F
Хром	1
Черное покрытие	2
Без покрытия	0

- Для ригелей см. страницы: 170 - 171
- Для цилиндров см. страницы: 194
- Для ключей см. страницы: 189 - 191