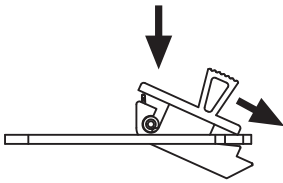
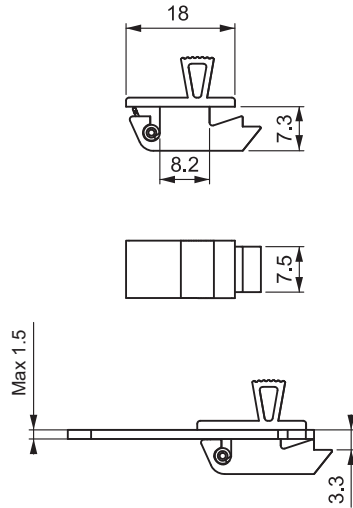


Монтажное отверстие



**ТОЛЩИНА ПАНЕЛИ**

МИН.	МАКС.
0.8мм	1.5мм



171

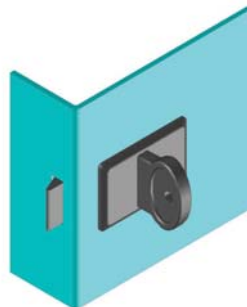
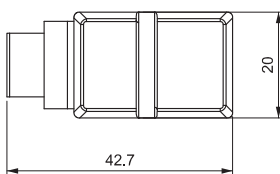
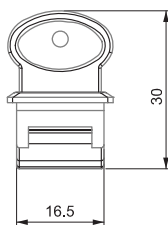
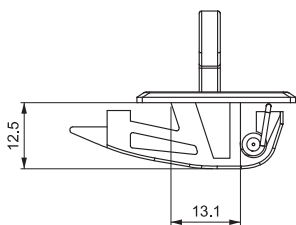
**МИНИ ЗАМОК-ЗАЩЕЛКА**



- Легкий монтаж
- Долговечная пружина из нержавеющей стали
- Подходит для толщины металла 0,8мм - 1,5мм

**МАТЕРИАЛ**

КОРПУС: АБС-пластик  
ПРУЖИНА: Нержавеющая сталь



471

**МИНИ ЗАМОК-ЗАЩЕЛКА**



- Подходит для толщины металла 0,8мм - 1,5мм

**МАТЕРИАЛ**

КОРПУС: АБС-пластик  
ПРУЖИНА: Нержавеющая сталь

