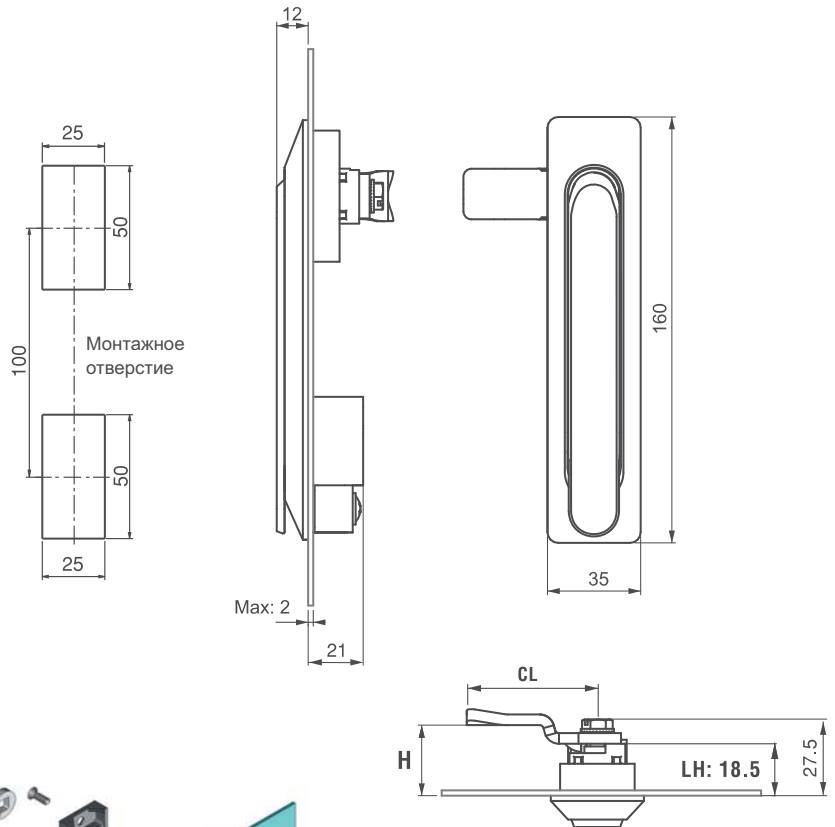
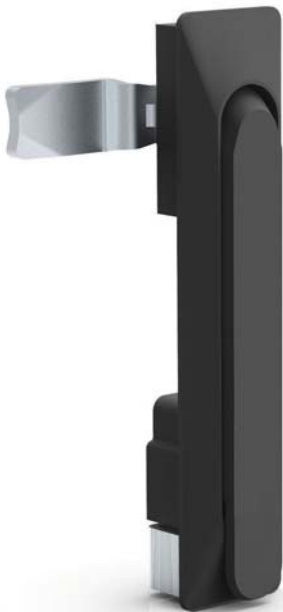


ЗАМОК-РУЧКА

218



- Скрытый кулачок на ручке обеспечивает фиксацию
- Для внутреннего и наружного применения
- Экономичное решение

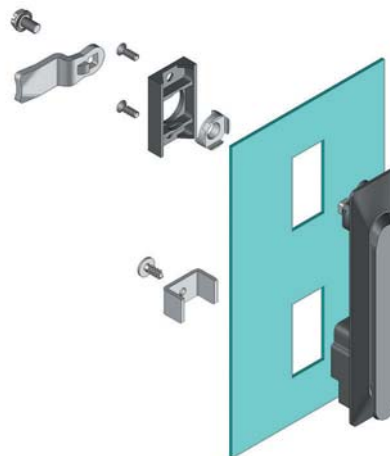
МАТЕРИАЛ

КОРПУС: Zamak DIN-EN 1774-ZnAl4Cu1 или PA6 GFR 30

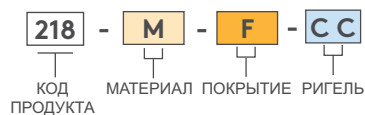
РУЧКА: Zamak DIN-EN 1774-ZnAl4Cu1 или PA6 GFR 30

РИГЕЛЬ: Цинк или PA6 GFR 30

УПЛОТНЕНИЕ: Полиуретан



КОД ИЗДЕЛИЯ



МАТЕРИАЛ	M	ПОКРЫТИЕ	F
Zamak	1	Хром	1
		Черное покрытие	2
Полиамид	2	Без покрытия	0

Для ригелей см. страницы: 170 - 171