

ЗАМКИ ПОД АНГЛИЙСКИЙ КЛЮЧ

КОМПРЕССИОННЫЙ ЗАМОК Т-РУЧКА

240



- Используется для шкафов, требующих лучшего уплотнения при вибрации
- Обеспечивает прижатие 6 мм
- Обеспечивает шумоизоляцию
- Стандартные ригели без стопора

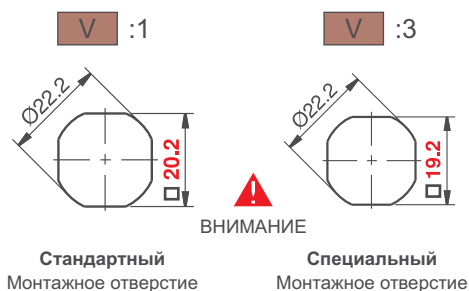
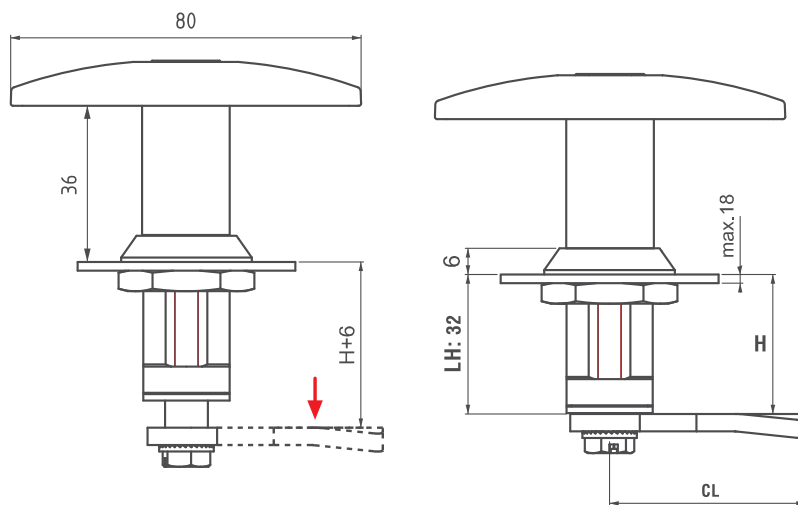
МАТЕРИАЛ

КОРПУС: Zamak DIN-EN 1774-ZnAl4Cu1
 РУЧКА: Zamak DIN-EN 1774-ZnAl4Cu1

РИГЕЛЬ: Сталь
 УПЛОТНЕНИЕ: Резина

ПОКРЫТИЕ

Хром или Черное покрытие



ВНИМАНИЕ

Стандартный Монтажное отверстие

Специальный Монтажное отверстие

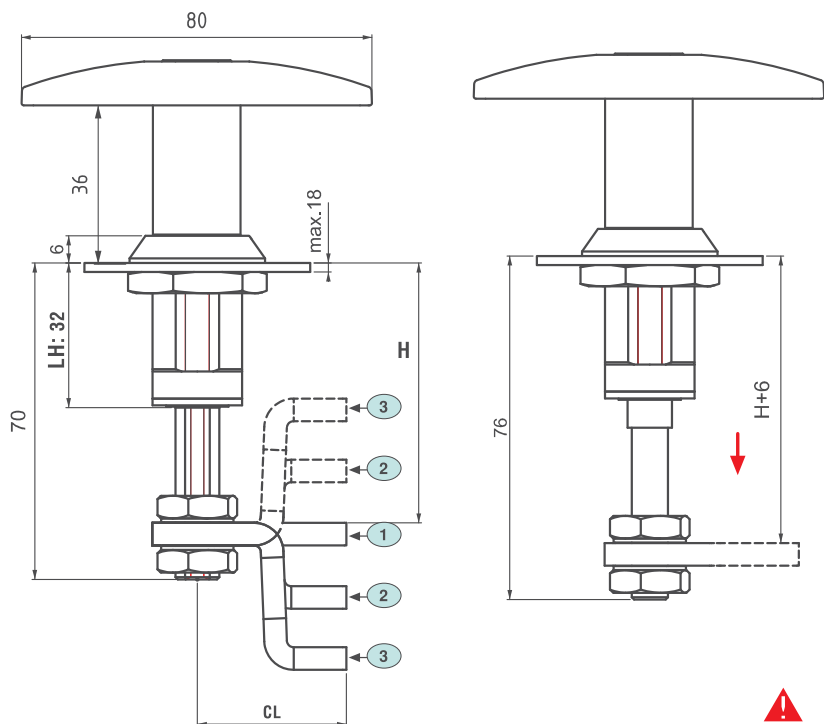
КОД ИЗДЕЛИЯ



МАТЕРИАЛ	М	ПОКРЫТИЕ	F
Zamak	1	Хром	1
		Черное покрытие	2

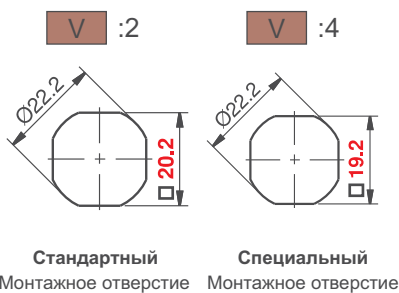
ЦИЛИНДР	ТИП ЦИЛИНДРА	DD
	Без цилиндра	00
	Ключи одинаковые (шторка из нерж. стали)	03
	Ключи разные (шторка из нерж. стали)	32
	CH751 (шторка из нерж. стали)	07

Для ригелей см. страницы: 172 - 173



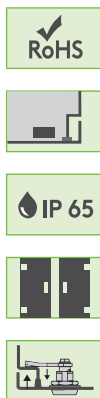
ВНИМАНИЕ

РИГЕЛЬ	CC	CH	CL	позиция	H: GRIP	
					МИН	МАКС
1	01	0	33	Плоский	41	58
2	02	14	33	Вверх	27	44
				Вниз	55	72
3	03	27,5	33	Вверх	13,5	30,5
				Вниз	68	85



240

КОМПРЕССИОННЫЙ ЗАМОК Т-РУЧКА



- Используется для шкафов, требующих лучшего уплотнения при вибрации
- Обеспечивает прижатие 6мм
- Широкий диапазон, регулируемый винтом
- Обеспечивает шумоизоляцию
- Доступны три варианта ригелей

МАТЕРИАЛ

КОРПУС: Zamak DIN-EN 1774-ZnAl4Cu1
 РУЧКА: Zamak DIN-EN 1774-ZnAl4Cu1

РИГЕЛЬ: Сталь
 УПЛОТНЕНИЕ: Резина

ПОКРЫТИЕ

Хром или Черное покрытие

КОД ИЗДЕЛИЯ



МАТЕРИАЛ	M	ПОКРЫТИЕ	F
Zamak	1	Хром	1
		Черное покрытие	2

060 A3

КРЕПЕЖ ДЛЯ ЗАМКА



- Заказывается отдельно

ЦИЛИНДР	ТИП ЦИЛИНДРА	DD
	Без цилиндра	00
	Ключи одинаковые (шторка из нерж. стали)	03
	Ключи разные (шторка из нерж. стали)	32
	CH751 (шторка из нерж. стали)	07