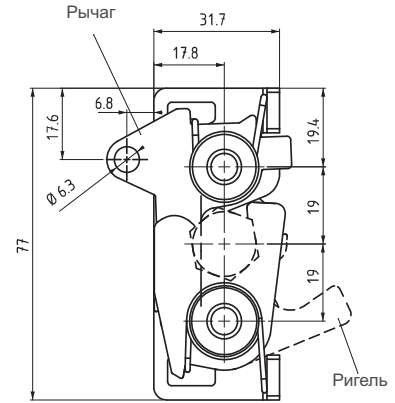
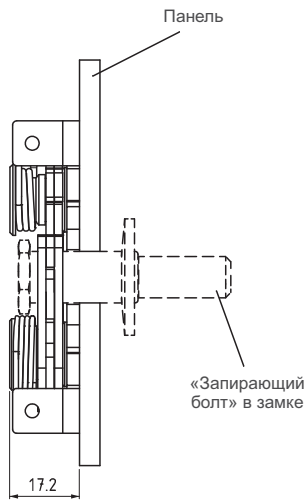


**БОКОВОЙ ЗАМОК-ЗАЩЕЛКА  
(КРУПНЫЙ)**

**2810**

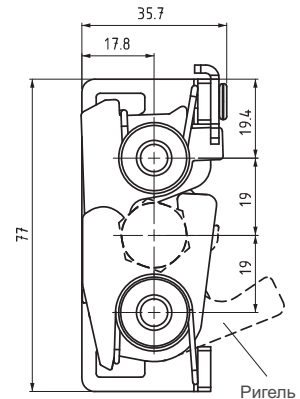
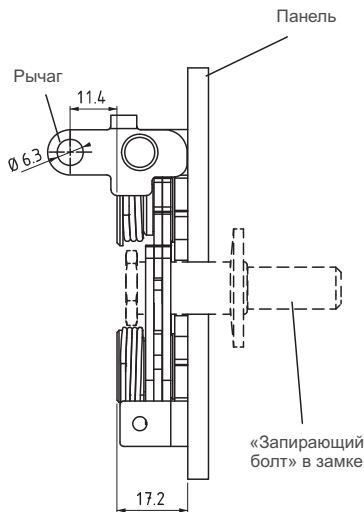
Трос снизу



(Левое открывание)

**БОКОВОЙ ЗАМОК-ЗАЩЕЛКА  
(КРУПНЫЙ)**

ПЕРПЕНДИКУЛЯР

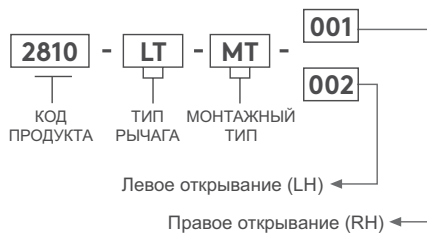


(Левое открывание)

**МАТЕРИАЛ**  
КОРПУС: Сталь

**ПОКРЫТИЕ**  
Цинк

**КОД ИЗДЕЛИЯ**



ТИП РЫЧАГА	LT
Трос снизу	1
Перпендикуляр	2
Две точки	3

МОНТАЖНЫЙ ТИП	MT
Ø7,2	1
M6	2
1/4"	3

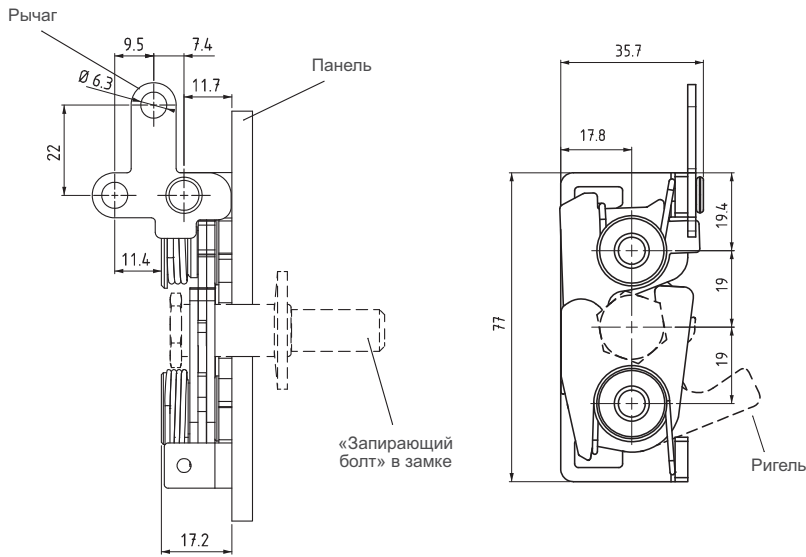
Для аксессуаров см. страницы: 158 - 159

Для замков см. страницы: 192 - 271

2810

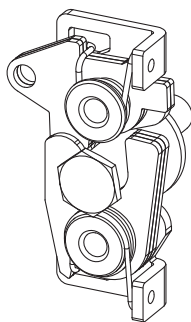
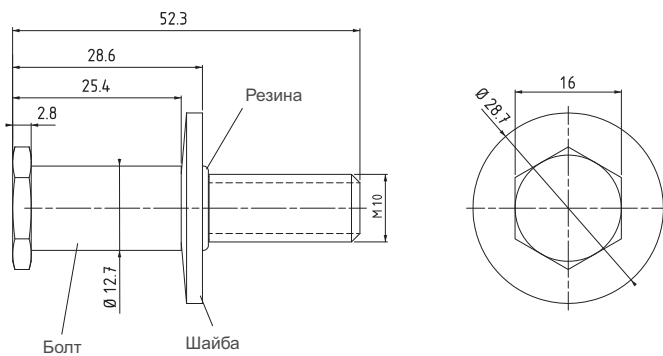
**БОКОВОЙ ЗАМОК-ЗАЩЕЛКА  
(КРУПНЫЙ)**

ДВЕ ТОЧКИ

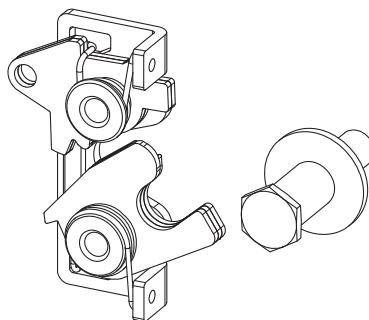


SB.3

**БОЛТ-ФИКСАТОР  
(КРУПНЫЙ)**



Закрытое положение



Открытое положение

**МАТЕРИАЛ**  
КОРПУС: Сталь

**ПОКРЫТИЕ**  
Цинк

 Для аксессуаров см. страницы: 158 - 159

 Для замков см. страницы: 192 - 271