

087

РУЧКА 087

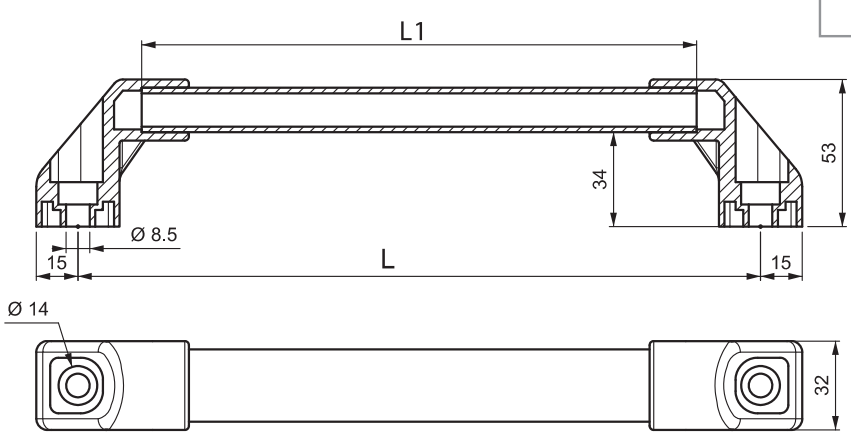


L1 mm	L mm
148	200
248	300
348	400
448	500

• Матовый анодированный алюминий

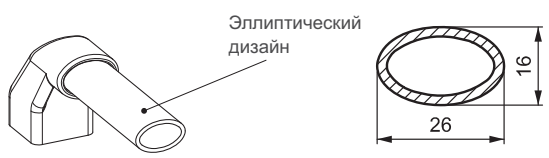
МАТЕРИАЛ
 БОКОВАЯ ЧАСТЬ:
 Полиамид PA6 GFR 30

РУЧКА: Алюминий



287

РУЧКА 287



L1 mm	L mm
154	200
254	300
354	400
454	500

• Эргономическая эллиптическая геометрия
 • Матовый анодированный алюминий

МАТЕРИАЛ
 БОКОВАЯ ЧАСТЬ:
 Полиамид PA6 GFR 30

РУЧКА: Алюминий

КОД ИЗДЕЛИЯ

