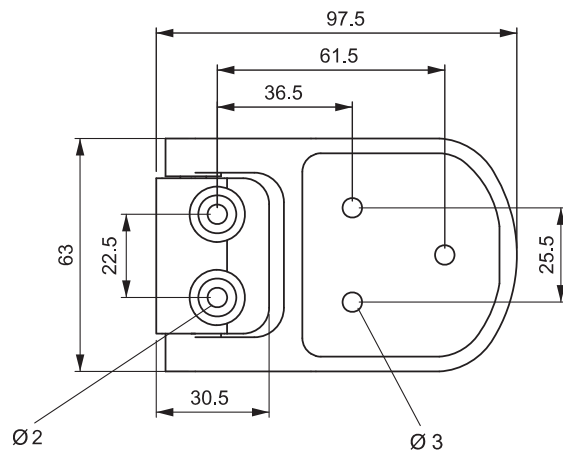
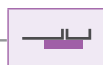


## ▶ ПЛОСКИЕ ПЕТЛИ

ПЕТЛЯ ДЛЯ СИСТЕМ  
КОНДИЦИОНИРОВАНИЯ

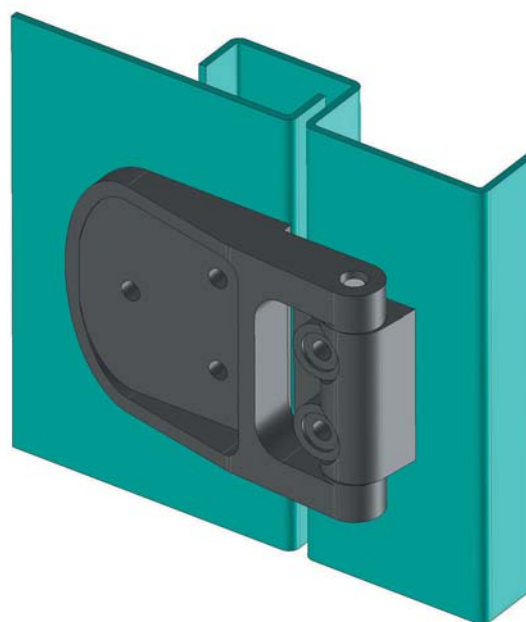
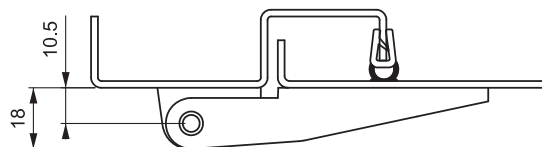
300



### МАТЕРИАЛ

КОРПУС:  
Полиамид PA6 GFR 30

ШТИФТ:  
Нержавеющая сталь



Угол поворота петли

