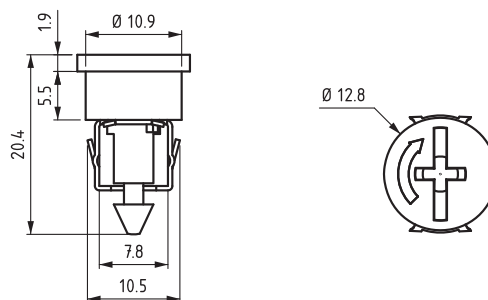


ФИКСАТОР

340.02.430



- Фиксирует панели поворотом на 90 градусов

МАТЕРИАЛ

ВИНТ: Zamak DIN-EN
1774-ZnAl4Cu1l

ПЛАСТИНА : Сталь

ПОКРЫТИЕ

Цинк

