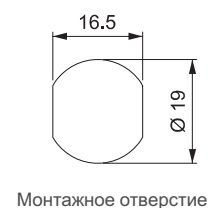
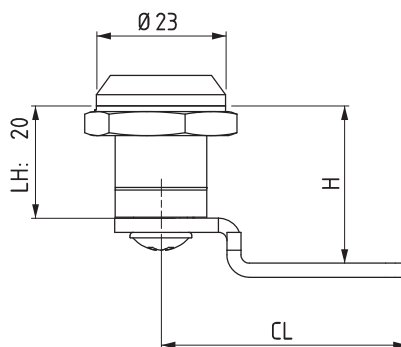
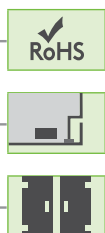


ЗАМКИ НА ЧЕТВЕРТЬ ПОВОРОТА

ЗАМОК НА ЧЕТВЕРТЬ ПОВОРОТА

350

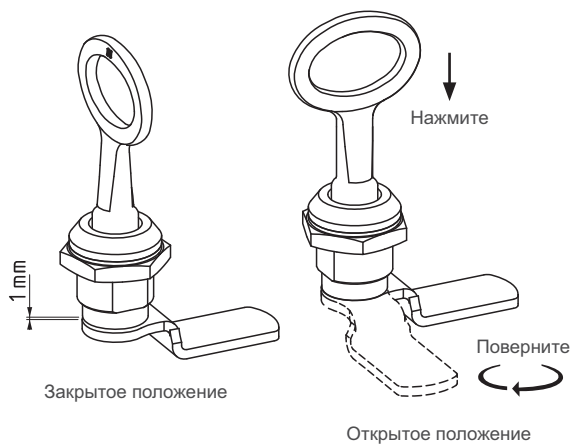


Монтажное отверстие

- Используется для шкафов в условиях вибрации.
- Открытие замка возможно только при нажатии и повороте ключа
- Возможно никелирование

МАТЕРИАЛ

КОРПУС: Zamak DIN-EN 1774-ZnAl4Cu1
 ЦИЛИНДР: Zamak DIN-EN 1774-ZnAl4Cu1
 ГАЙКА: Zamak DIN-EN 1774-ZnAl4Cu1
 РИГЕЛЬ: Сталь



Закрытое положение

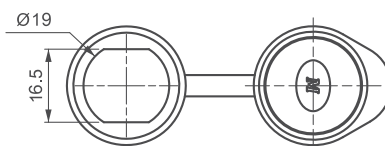
Открытое положение

ЦИЛИНДРЫ

3 мм Двойной бит	M	F
DD	1	1
	1	2
13	1	4
7 мм Треугольный	1	1
DD	1	1
	1	2
37	1	4
7 мм Квадрат		
DD	1	1
	1	2
27	1	4
Паз		
DD	1	1
	1	2
42	1	4

ПЫЛЕЗАЩИТНАЯ КРЫШКА

050 A4



КОД ИЗДЕЛИЯ

350 - 1 - F - DD - CC
 КОД ПРОДУКТА МАТЕРИАЛ ПОКРЫТИЕ ЦИЛИНДР РИГЕЛЬ

МАТЕРИАЛ	M
Zamak	1

ПОКРЫТИЕ	F
Хром	1
Черное покрытие	2
Никель	4

Для ригелей см. страницы: 175

Для ключей см. страницы: 191