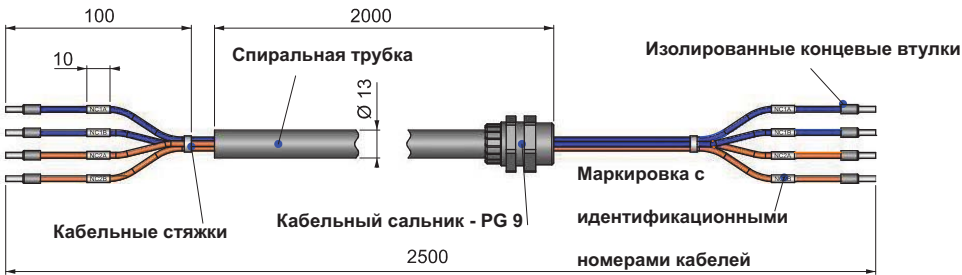
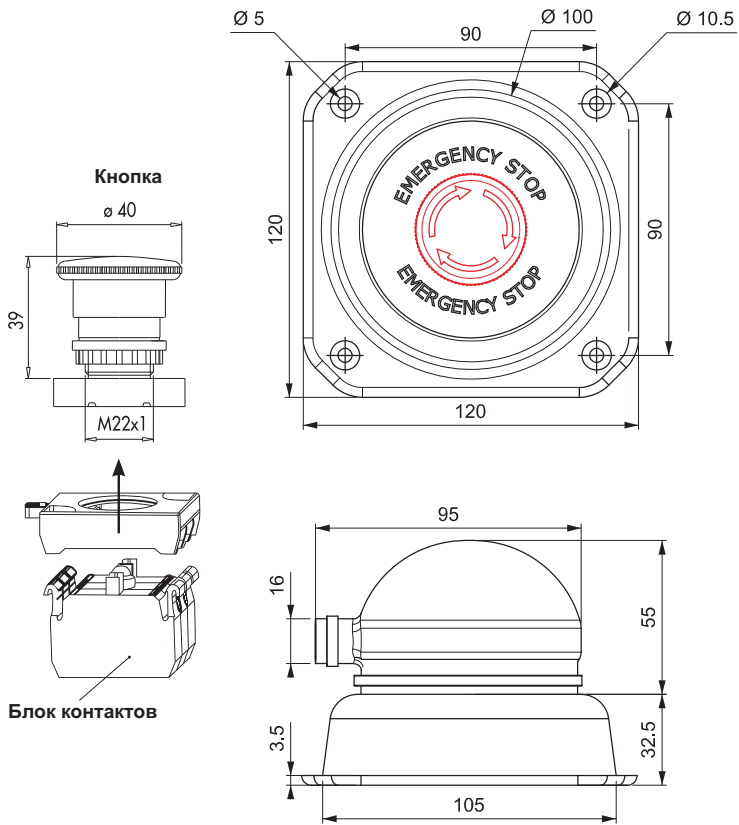




3501

**КНОПКА АВАРИЙНОЙ
ОСТАНОВКИ**

IP 65



- Простота установки
- Различные варианты контактов (максимум 3 контакта)
- Стандартная длина провода - 2,5 м
- Стандартная длина трубки - 2 м

МАТЕРИАЛ
КОРПУС: PA6 GFR 30
ЗАЩИТНАЯ КРЫШКА: ПВХ
УПЛОТНИТЕЛЬ: EPDM

СПЕЦ. ТРУБКА: PA6 GFR 30
КАБЕЛЬН. САЛЬНИК: PA66

**ТЕХНИЧЕСКИЕ ХАРАКТЕРИСТИКИ
КНОПКИ**

500.000 нажатий минимум
Электрическ.: 100.000 операций мин.
Рабочая температура:
мин. / макс. ° C -5 / + 40
Степень защиты: IP65

Рабочая частота:
без нагрузки 3000 нажатий/час
при полной нагрузке 1200 нажатий/час

Номинальное рабочее напряжение -
230В переменного тока

Номинальный рабочий ток: 4 А
Напряжение изоляции: 1000В
Напряжение пробоя: 2,5кВ
Контакты: AgNi

Сопротивление изоляции:
10 МОм (при 500В постоянного тока)

Диэлектрическая прочность между
корпусом и контактом - 2000В

Открытый контакт:
1500В переменного тока

Сечение соединительного кабеля: 1,5-
2,5мм²

Стандарт: UL 508 / TS EN 60947-5-1 /
VDE0660 / IEC 60393-1

ТИП БЛОК КОНТАКТОВ			КОД ПРОДУКТА
Норм. открытый	Норм. закрытый	Индикация	
-	1	-	3501.1
-	2	-	3501.2
1	1	-	3501.3
1	-	-	3501.4
2	-	-	3501.5
-	1	Постоянный	3501.1.1
-	1	Мигающий	3501.1.2
-	2	Постоянный	3501.2.1
-	2	Мигающий	3501.2.2
1	1	Постоянный	3501.3.1
1	1	Мигающий	3501.3.2
1	-	Постоянный	3501.4.1
1	-	Мигающий	3501.4.2
2	-	Постоянный	3501.5.1
2	-	Мигающий	3501.5.2