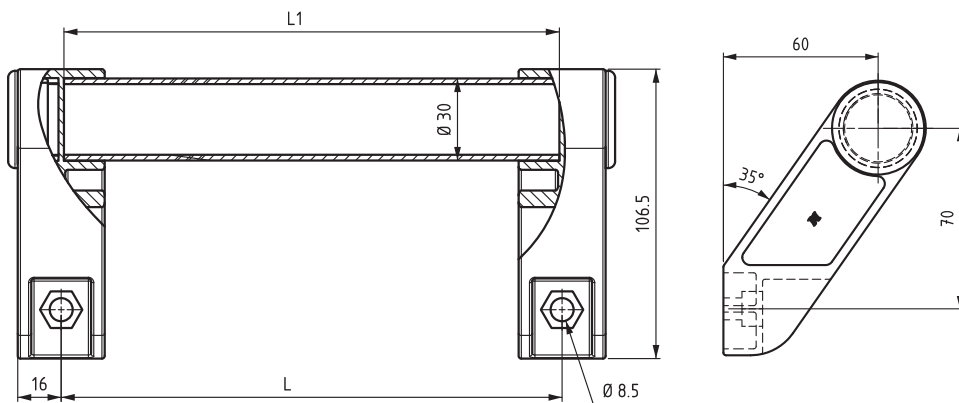


387

РУЧКА 387



• Стальная трубка с пластиковым покрытием

**МАТЕРИАЛ**  
 БОКОВАЯ ЧАСТЬ:  
 Полиамид PA6 GFR 30

РУЧКА: Сталь с пластиковым покрытием

L1 mm	L mm
298	300
398	400
498	500
598	600
698	700
798	800
998	1000



! Опора середины ручки используется для ручек длиной более 500мм

350.02.028

ОПОРА СЕРЕДИНЫ РУЧКИ



КОД ИЗДЕЛИЯ

387 - L  
 КОД ПРОДУКТА      ДЛИНА