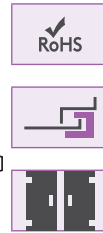
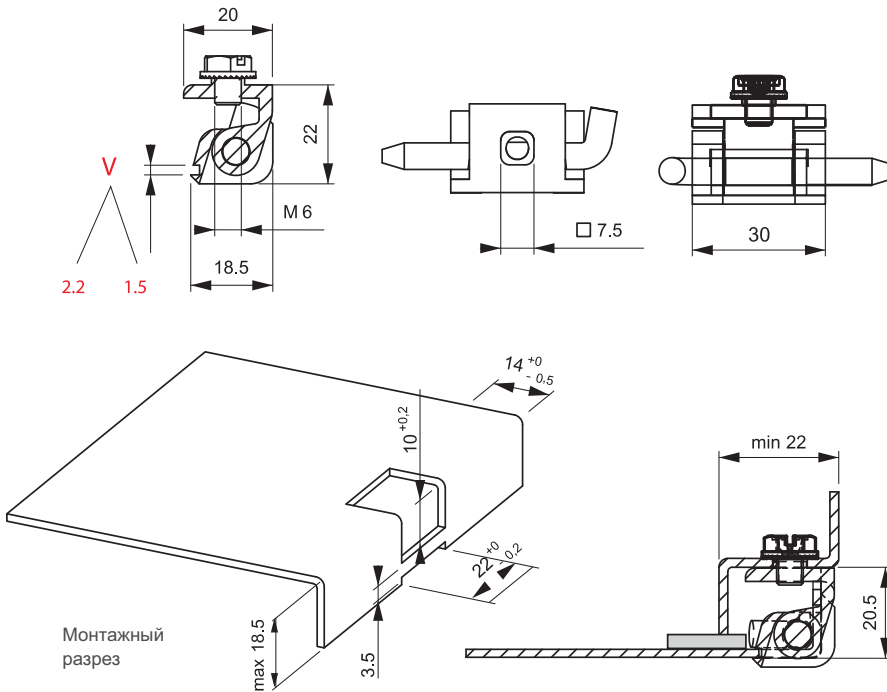


397

УГЛОВАЯ ПЕТЛЯ



- Угловая петля
- Подходит для стальных панелей с толщиной от 1,0мм до 1,5мм
- Штифт петли доступен в четырех версиях

МАТЕРИАЛ

КОРПУС:
Zamak DIN-EN 1774-ZnAl4Cu1

РАМОЧНАЯ ЧАСТЬ:
Сталь

ПОКРЫТИЕ

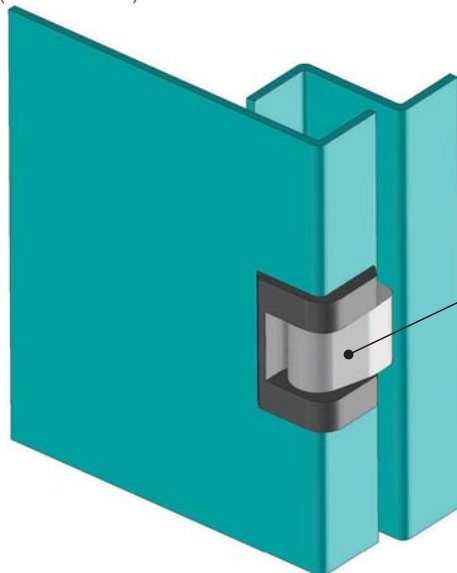
Хром или Черное покрытие

V : 15

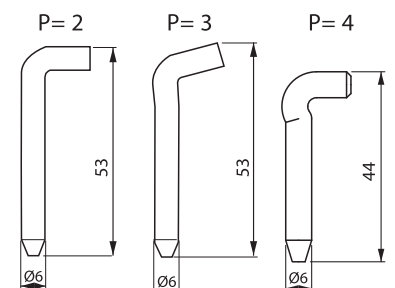
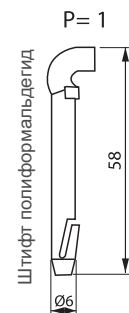
1.0мм - 1.2мм
Толщина стального листа
(397 M-F-P-15)

V : 22

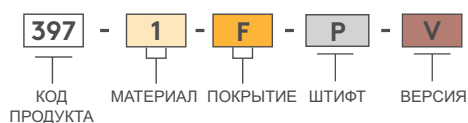
1.5мм
Толщина стального листа
(397 M-F-P-22)



Угол поворота петли



КОД ИЗДЕЛИЯ



МАТЕРИАЛ		ПОКРЫТИЕ	
M	F	1	2
Zamak	1	Хром	1
		Черное покрытие	2