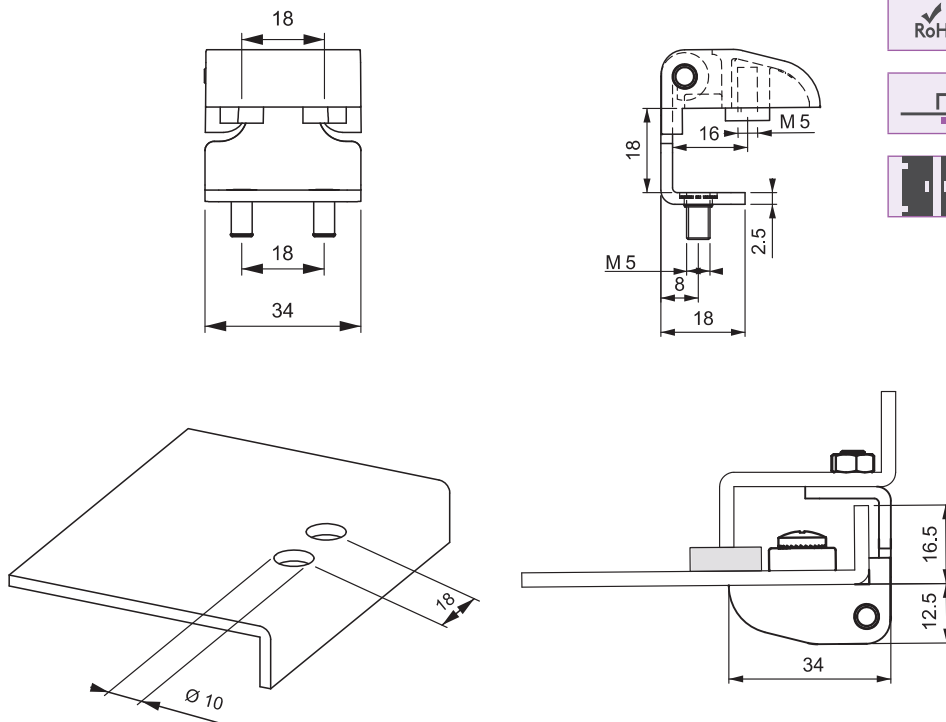
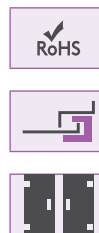


400

УГЛОВАЯ ПЕТЛЯ



- Для установки на двери с отбортовкой 16,5мм
- Доступна версия со шпилькой М5
- Монтажная пластина из полиамида

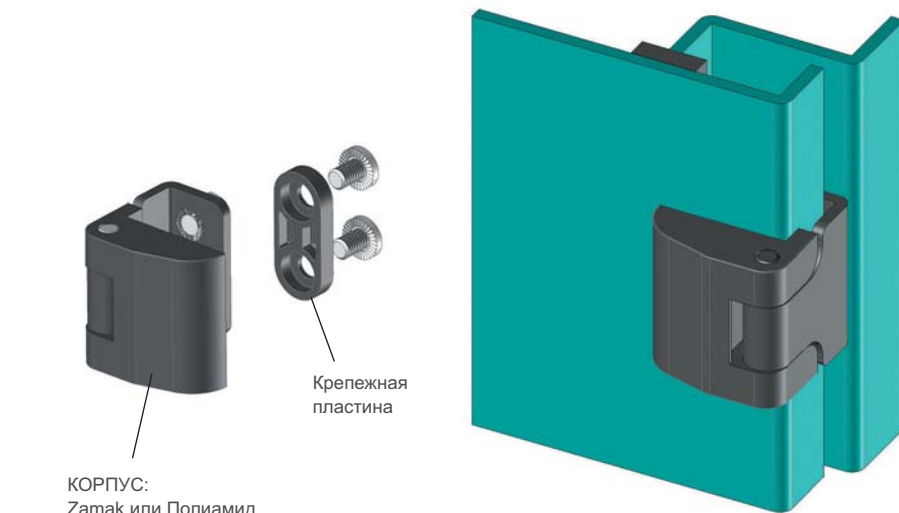
**МАТЕРИАЛ**

КОРПУС:  
Zamak DIN-EN 1774-ZnAl4Cu1  
или PA6 GFR 30

КРЕПЕЖНАЯ ПЛАСТИНА:  
Полиамид

ШТИФТ:  
Сталь

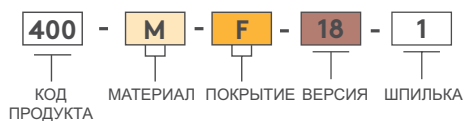
ПОКРЫТИЕ  
Черное покрытие



КОРПУС:  
Zamak или Полиамид

Крепежная  
пластина

**КОД ИЗДЕЛИЯ**



МАТЕРИАЛ	M	ПОКРЫТИЕ	F
Zamak	1	Черное покрытие	2
Полиамид	2	Без покрытия	0

Угол поворота петли

