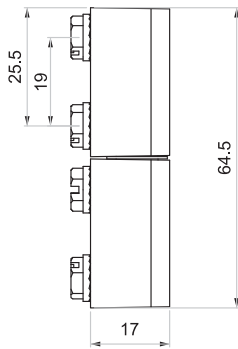


493

БОКОВЫЕ ПЕТЛИ

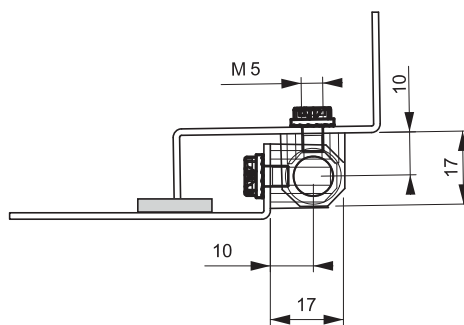
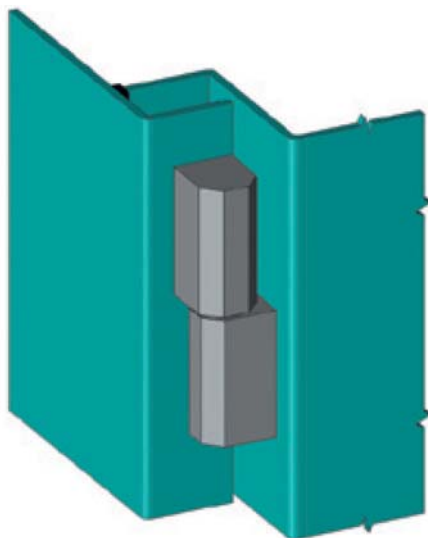
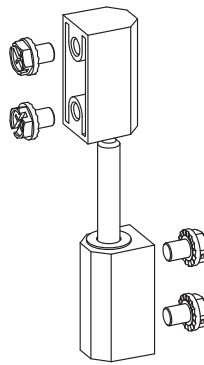
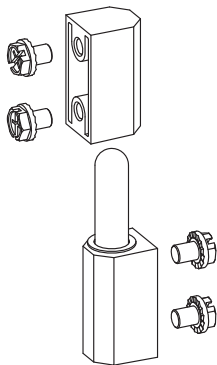
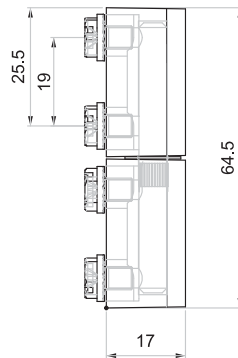
V : 1

Штифт
Zamak



V : 2

Штифт
Нержавеющая сталь



• Съемная петля

МАТЕРИАЛ

Zamak DIN-EN 1774-ZnAl4Cu1

ШТИФТ: V1: Zamak DIN-EN 1774-ZnAl4Cu1

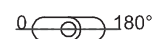
ШТИФТ: V2: Нержавеющая сталь

КОД ИЗДЕЛИЯ

493 - 1 - F - V
 КОД ПРОДУКТА МАТЕРИАЛ ПОКРЫТИЕ ВЕРСИЯ

МАТЕРИАЛ	M	ПОКРЫТИЕ	F
Zamak	1	Хром	1
		Черное покрытие	2

Угол поворота



! **Примечание:**
Винты в комплекте