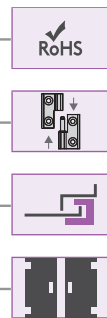


УГЛОВЫЕ ПЕТЛИ

УГЛОВАЯ ПЕТЛЯ

498



- Дверь может быть снята при открывании на 90° и удалением штифта
- Подходит для двери с отбортовкой 25мм

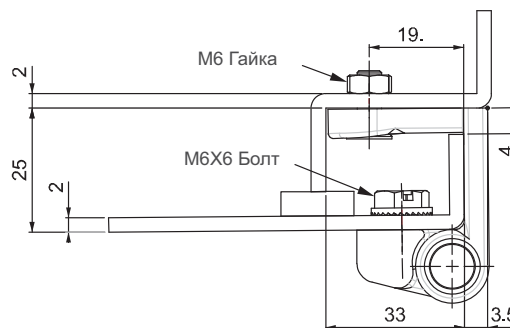
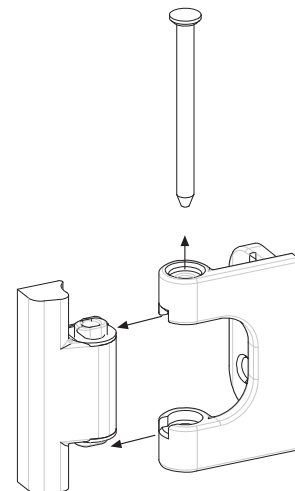
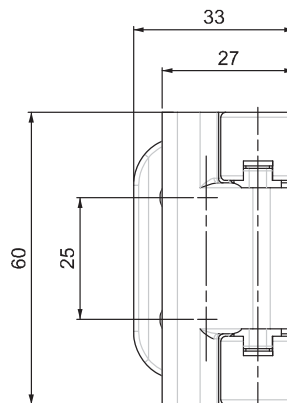
МАТЕРИАЛ

КОРПУС:
Zamak DIN-EN 1774-ZnAl4Cu1

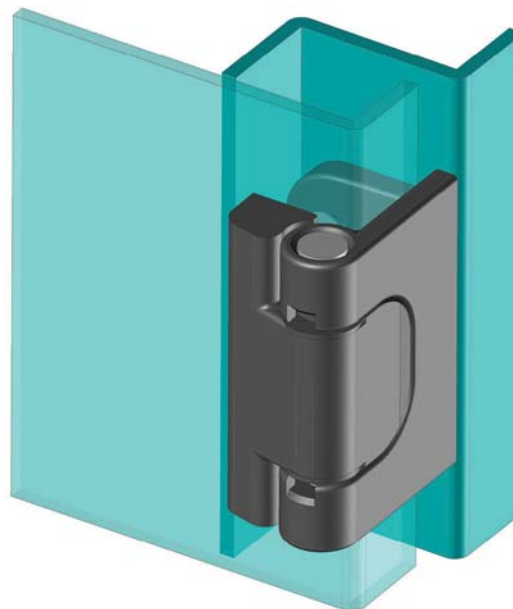
ШТИФТ:
Полиамид

ПОКРЫТИЕ

Хром или Черное покрытие



Угол поворота петли



Примечание:
Винты не в комплекте

Note: The listing of this/these product(s) in the catalogue does not constitute an offer to sell any of those products in Germany

КОД ИЗДЕЛИЯ

498 - 1 - F

КОД ПРОДУКТА МАТЕРИАЛ ПОКРЫТИЕ

МАТЕРИАЛ	M	ПОКРЫТИЕ	F
Zamak	1	Хром	1
		Черное покрытие	2