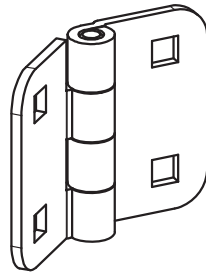


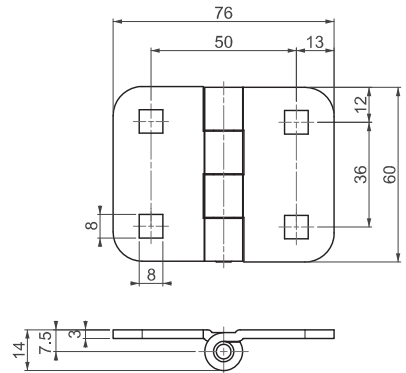
▶ ПЛОСКИЕ ПЕТЛИ

ПЛОСКАЯ ПЕТЛЯ

499



V : 1



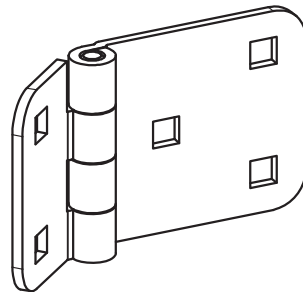
- Стальная конструкция обеспечивает высокую прочность
- Болты М8х12мм

МАТЕРИАЛ

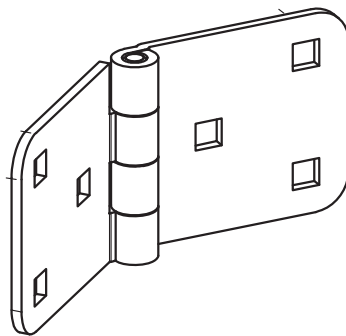
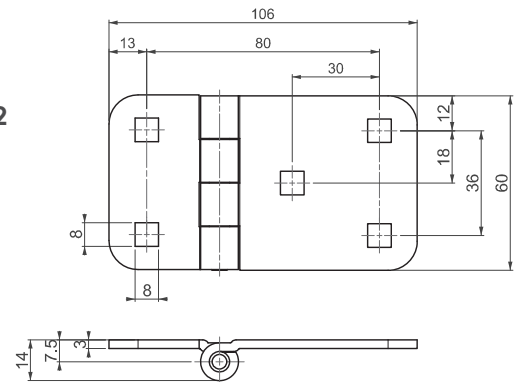
КОРПУС:
Сталь

ШТИФТ:

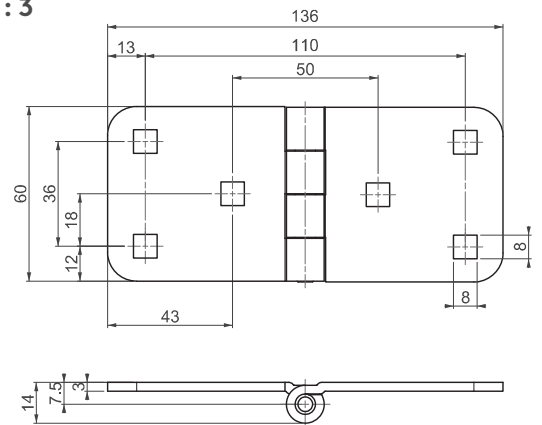
Нержавеющая сталь



V : 2



V : 3



Угол поворота петли



КОД ИЗДЕЛИЯ

499 - 6 - F - V
 КОД ПРОДУКТА МАТЕРИАЛ ПОКРЫТИЕ ВЕРСИЯ

МАТЕРИАЛ		ПОКРЫТИЕ	
	М		F
Сталь	6	Цинк	3
		Черное покрытие	2