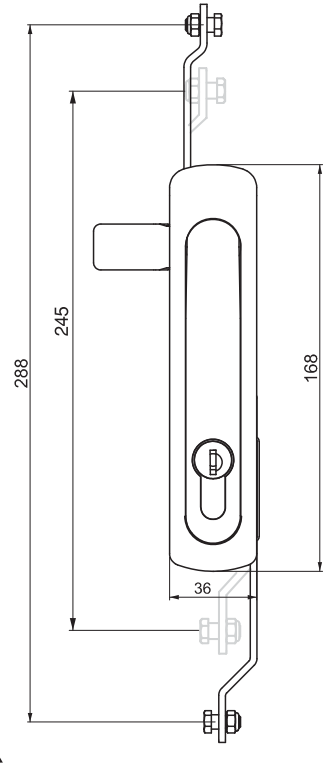
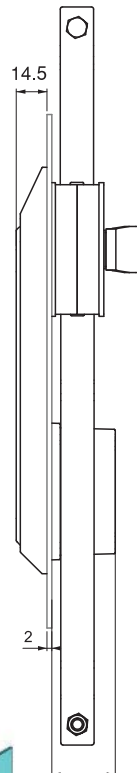
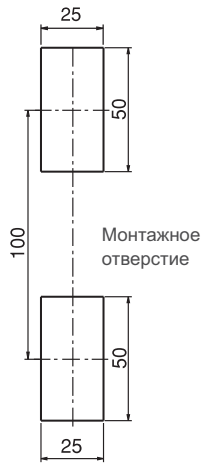


ЗАМКИ – РУЧКИ С ТЯГАМИ

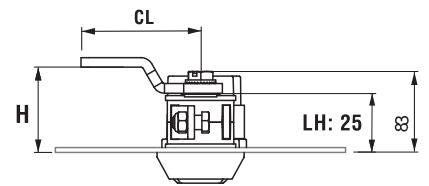
ЗАМОК – РУЧКА С ТЯГАМИ

502

ЦЕЛЬНОМЕТАЛЛИЧЕСКИЙ



23.5 : Для цилиндра из Zamak
32 : Для латунного цилиндра

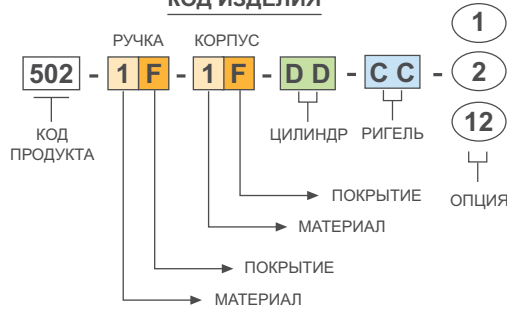


- Версия из нержавеющей стали: стр. 454
- Литая под давлением конструкция, более прочная чем полиамид
- Тонкий внешний профиль, 14,4мм, для внешний вида
- Доступна версия под навесной замок

МАТЕРИАЛ

КОРПУС: Zamak DIN-EN 1774-ZnAl4Cu1
 РУЧКА: Zamak DIN-EN 1774-ZnAl4Cu1
 МЕХАНИЗМ: Zamak DIN-EN 1774-ZnAl4Cu1
 УПЛОТНЕНИЕ: Полиуретан

КОД ИЗДЕЛИЯ



1 С пылезащитной крышкой



2 Проушина для навесного замка



12 С пылезащитной крышкой и проушиной для навесного замка

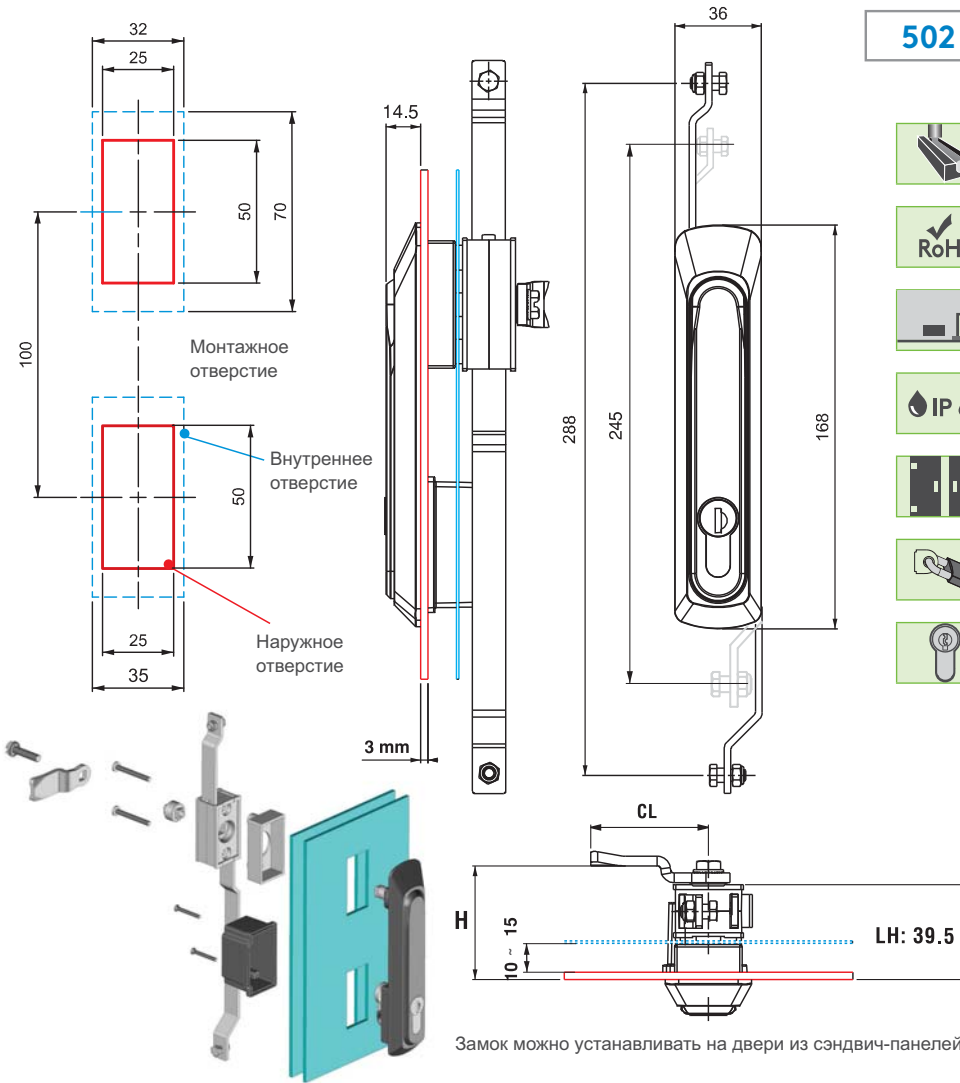
МАТЕРИАЛ	M	ПОКРЫТИЕ	F
Zamak	1	Хром	1
		Черное покрытие	2

ЗАМОК ЦИЛИНДР	DD
Ключи одинаковые (шторка из нерж. стали)	03
Ключи разные (шторка из нерж. стали)	32
СН751 (шторка из нерж. стали)	07

ВЫСОКАЯ БЕЗОПАСНОСТЬ			
Латунный цилиндр	Zamak цилиндр		
Ключ одинаковый	Ключи разные	Ключ одинаковый	Ключи разные
20	21	22	23

ЛАТУННЫЙ ЦИЛИНДР	DD
Без цилиндра	00
Ключ одинаковый	11

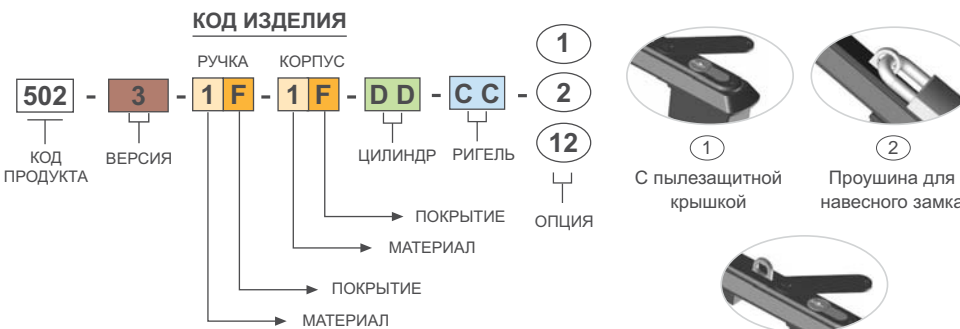
- Для ригелей см. страницы: 172 - 173
- Для ключей см. страницы: 178 - 188
- Для стержней - тяг см. страницы: 189 - 191



502

ЗАМОК – РУЧКА С ТЯГАМИ

ЦЕЛЬНОМЕТАЛЛИЧЕСКИЙ



- Версия из нержавеющей стали: стр. 454
- Замок ручка с высокой степенью безопасности для внутренних и наружных шкафов
- Идеально подходит для двухслойных дверных сэндвич-панелей
- Подпружиненная ручка
- Доступна версия под навесной замок

МАТЕРИАЛ	M	ПОКРЫТИЕ	F
Zamak	1	Хром	1
		Черное покрытие	2

МАТЕРИАЛ

КОРПУС: Zamak DIN-EN 1774-ZnAl4Cu1

РУЧКА: Zamak DIN-EN 1774-ZnAl4Cu1

МЕХАНИЗМ: Zamak DIN-EN 1774-ZnAl4Cu1

УПЛОТНЕНИЕ: Полиуретан

ЗАМОК ЦИЛИНДР	DD
Ключи одинаковые (шторка из нерж. стали)	03
Ключи разные (шторка из нерж. стали)	32
СН751 (шторка из нерж. стали)	07

ЛАТУННЫЙ ЦИЛИНДР	DD
Без цилиндра	00
Ключ одинаковый	11

ВЫСОКАЯ БЕЗОПАСНОСТЬ			
Латунный цилиндр		Zamak цилиндр	
Ключ одинаковый	Ключи разные	Ключ одинаковый	Ключи разные
20	21	22	23

- Для ригелей см. страницы: 172 - 173
- Для ключей см. страницы: 178 - 188
- Для стержней - тяг см. страницы: 189 - 191