



601

ЗАМОК-РУЧКА

ЦЕЛЬНОМЕТАЛЛИЧЕСКИЙ



- Для шкафов из металла и полиэстера
- Возможно изготовление с цилиндром из латуни

МАТЕРИАЛ

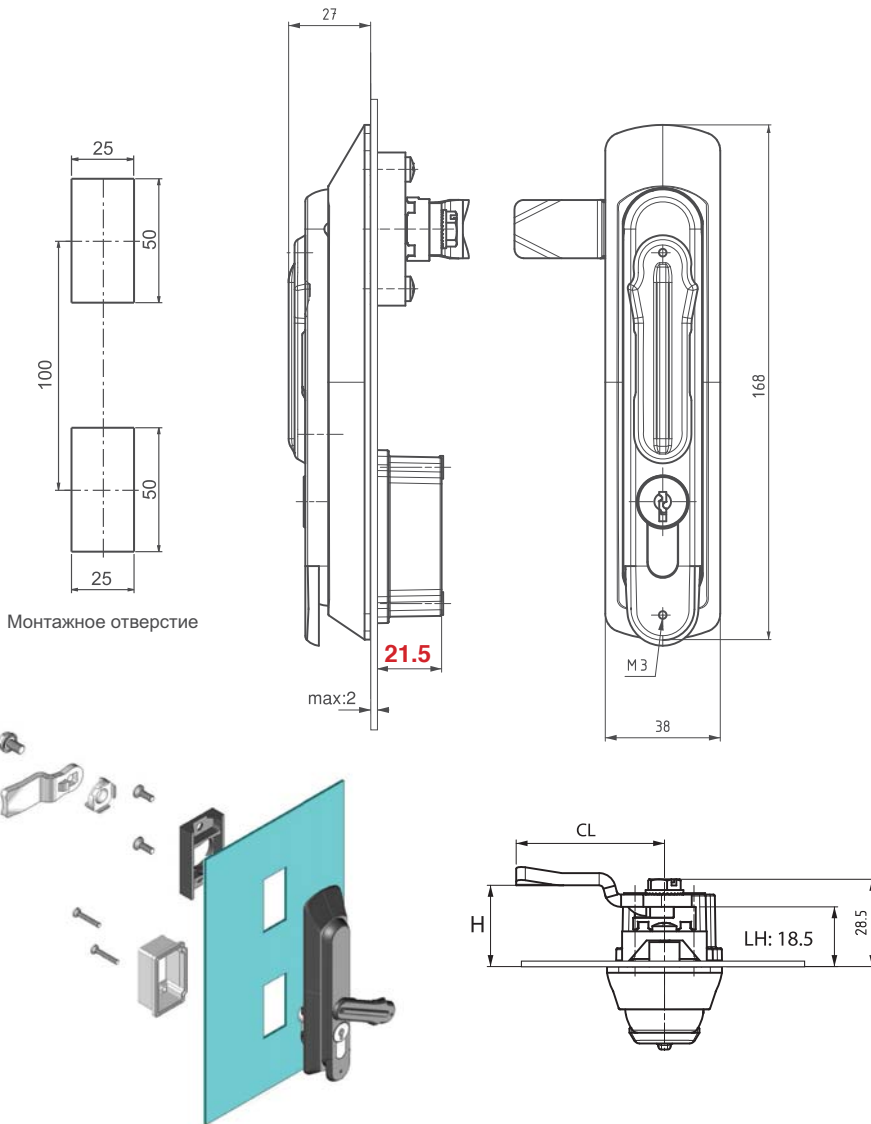
КОРПУС: Zamak DIN-EN

1774-ZnAl4Cu1

РУЧКА: Zamak DIN-EN

1774-ZnAl4Cu1

УПЛОТНЕНИЕ: Полиуретан



КОД ИЗДЕЛИЯ



Замак цилиндр	DD
Ключи одинаковые (шторка из нерж. стали)	03
Ключи разные (шторка из нерж. стали)	32
СН751 (шторка из нерж. стали)	07

ЛАТУННЫЙ ЦИЛИНДР	DD
Без цилиндра	00
Ключи одинаковые	11

ВЫСОКАЯ БЕЗОПАСНОСТЬ			
Латунный цилиндр		Замак цилиндр	
Ключи одинаковые	Ключи разные	Ключи одинаковые	Ключи разные
20	21	22	23

- Для ригелей см. страницы: 170 - 171
- Для стержней - тяг см. страницы: 178- 188
- Для ключей см. страницы: 189 - 191