

ЗАМОК ДЛЯ HVAC 'Т' РУЧКА

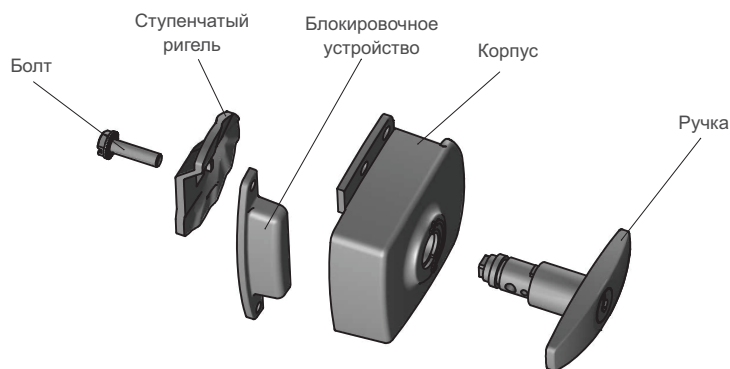
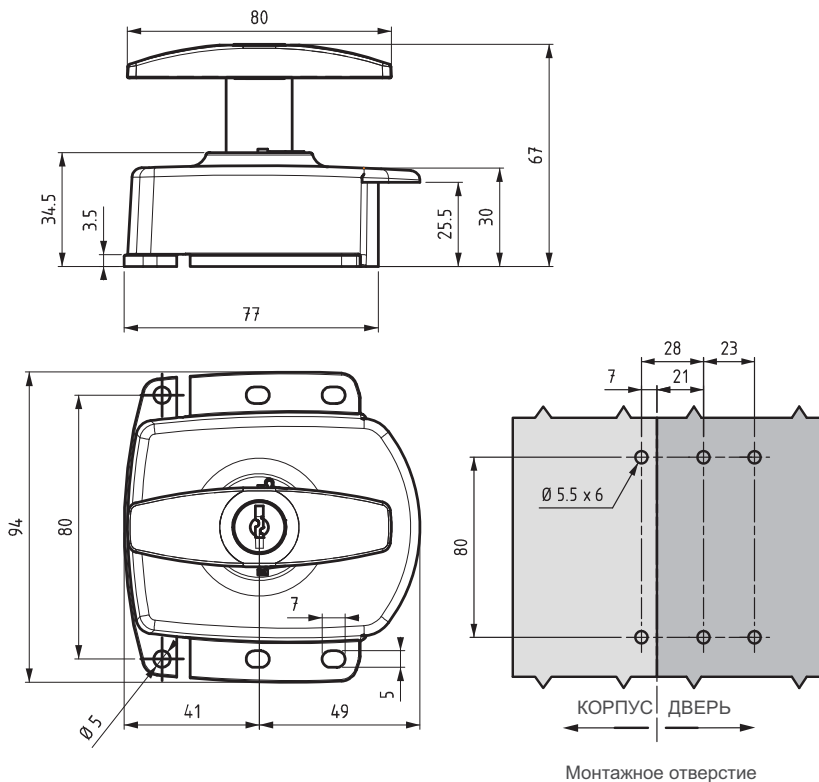
612



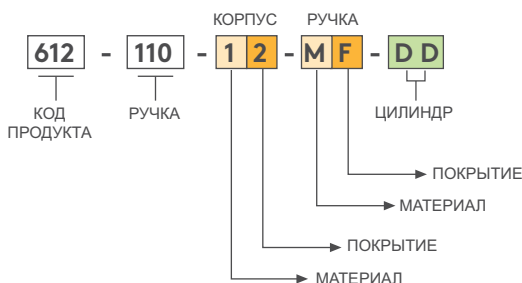
• Наружная система блокировки обеспечивает безопасность для дверей под давлением

МАТЕРИАЛ

КОРПУС: Zamak DIN-EN 1774-ZnAl4Cu1
 РУЧКА: Zamak DIN-EN 1774-ZnAl4C или PA6 GFR 30



КОД ИЗДЕЛИЯ



МАТЕРИАЛ	М
Zamak	1
Полиамид	2

ПОКРЫТИЕ	F
Без покрытия	0
Хром	1
Черное	2

ЦИЛИНДР	ТИП ЦИЛИНДРА	DD
	Без цилиндра	00
	Ключи одинаковые (шторка из нерж. стали)	03
	Ключи разные (шторка из нерж. стали)	32
	Евро Ключ (5333)	05
	СН751 (шторка из нерж. стали)	07