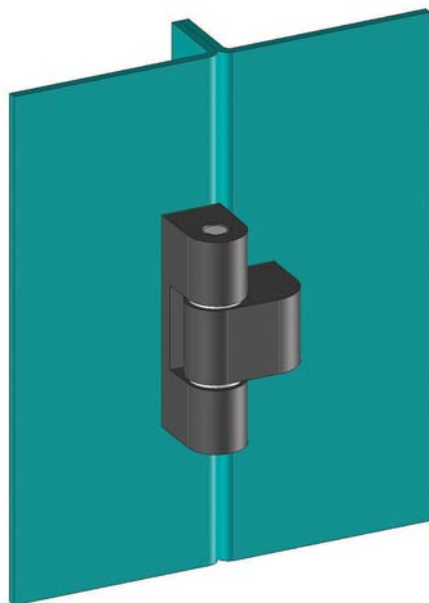
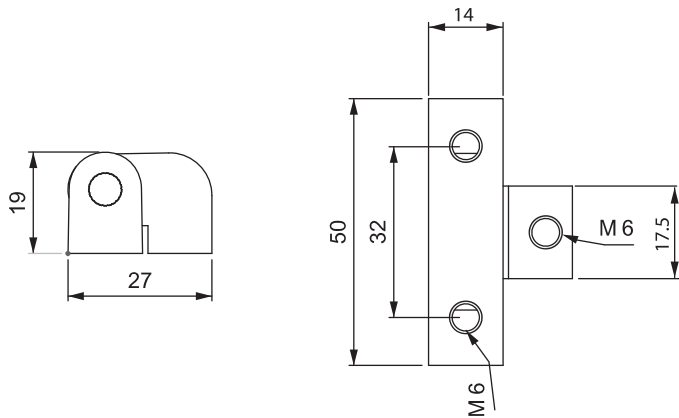


693

ПЕТЛЯ 693



МАТЕРИАЛ

КОРПУС:
Zamak DIN-EN 1774-ZnAl4Cu1

ШТИФТ:
Нержавеющая сталь

ПОДШИПНИК:
Полиформальдегид

КОД ИЗДЕЛИЯ



МАТЕРИАЛ		М	ПОКРЫТИЕ		Ф
Zamak		1	Хром	1	
			Черное покрытие	2	

Угол поворота петли

