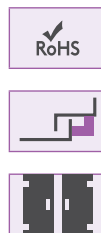


693

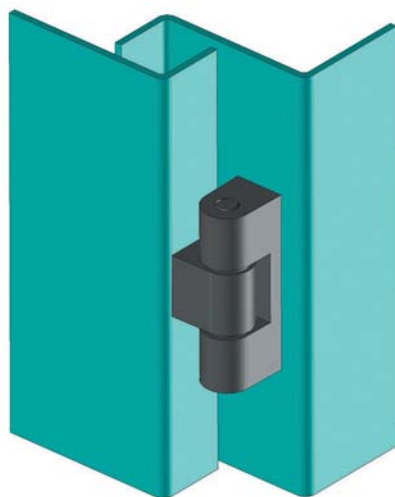
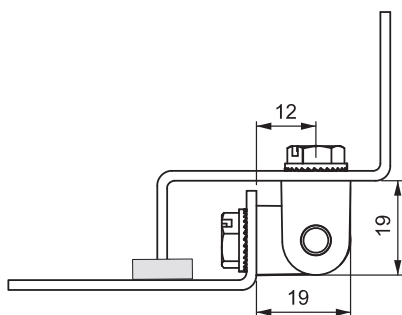
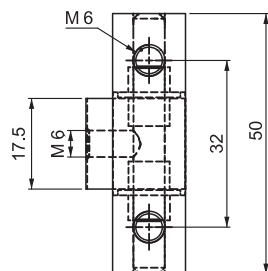
БОКОВЫЕ ПЕТЛИ



• Детали монтируются

МАТЕРИАЛ
Zamak DIN-EN 1774-ZnAl4Cu1

ШТИФТ: Нержавеющая сталь



КОД ИЗДЕЛИЯ

693 - 1 - F
 КОД ПРОДУКТА МАТЕРИАЛ ПОКРЫТИЕ

МАТЕРИАЛ	М	ПОКРЫТИЕ	F
Zamak	1	Хром	1
		Черное покрытие	2

Угол поворота

