

708

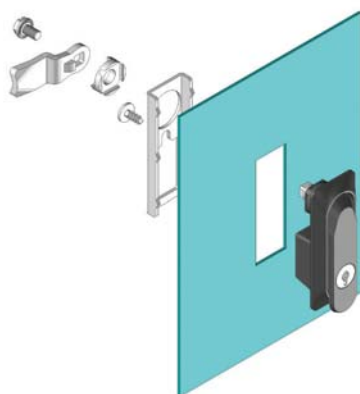
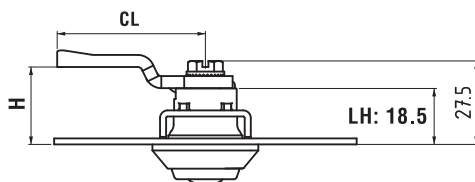
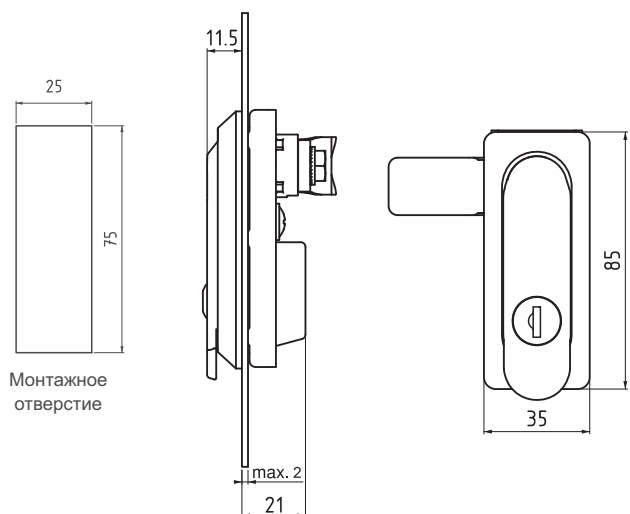
ЗАМОК-РУЧКА



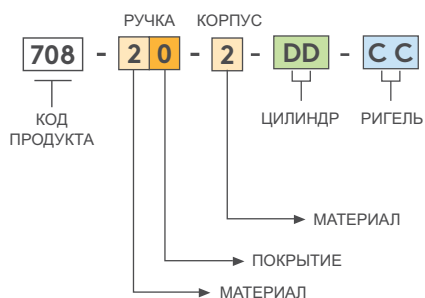
• Вырез 25 x 75 мм

МАТЕРИАЛ


КОРПУС: PA6 GFR 30
 РУЧКА: PA6 GFR 30
 ЦИЛИНДР: Zamak DIN-EN 1774-ZnAl4Cu1
 РИГЕЛЬ: Цинк
 УПЛОТНЕНИЕ: Полиуретан



КОД ИЗДЕЛИЯ



ТИП ЦИЛИНДРА

	ТИП ЦИЛИНДРА	DD
	Ключи одинаковые (шторка из нерж. стали)	03
	Ключи разные (шторка из нерж. стали)	32
	Мастер-система	04
	Евро ключ (5333)	05
	СН751 (шторка из нерж. стали)	07

 Для ригелей см. страницы: 170 - 171